

Vanne Thermostatique - RWC



Vanne mitigeur thermostatique RWC - MBSP 3/4"

Réf HEAT112110 **45.80€^{TTC*}**

<https://www.domomat.com/495854-vanne-mitigeur-thermostatique-rwc-mbsp-34-rwc-heat112110.html>

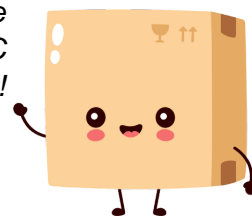


Vanne mitigeur thermostatique RWC - MBSP 1/2"

Réf HEAT112100 **33.44€^{TTC*}**

<https://www.domomat.com/495855-vanne-mitigeur-thermostatique-rwc-mbsp-12-rwc-heat112100.html>

Retrouvez tous les produits de la catégorie
Vanne mitigeur thermostatique RWC
chez Domomat !



* : Prix sur le site Domomat.com au 20/10/2024. Le prix est susceptible d'être modifié.

Fiche Technique - Vanne mitigeur thermostatique

Présentation

Les vannes mitigeur thermostatiques peuvent être utilisées au sein d'installations domestiques ou collectives.

Les vannes mitigeur thermostatiques HEAT112100 et HEAT112110 se placent soit sous le chauffe-eau, soit en entrée de salle d'eau, pour assurer le confort et la sécurité des utilisateurs.

Avantages

- Permet d'éviter les brûlures liées à une température de sortie trop élevée.
- Faible encombrement de la vanne.
- Facile à utiliser et à installer.

Gamme de produits

Référence	Désignation
HEAT112100	Vanne thermostatique MBSP 1/2"
HEAT112110	Vanne thermostatique MBSP 3/4"

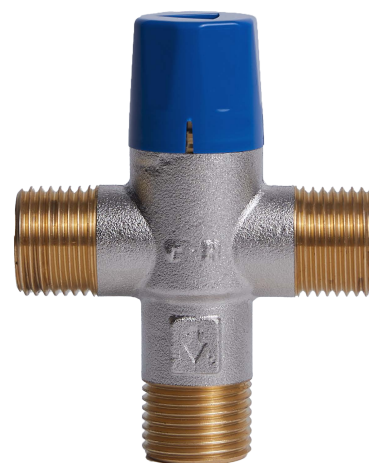
Caractéristiques techniques

Caractéristiques techniques d'installation

Plage de température - Alimentation eau chaude	52°C - 65°C (max 85°C)
Plage de température - Alimentation eau froide	5°C - 25°C
Pression d'alimentation maximale	10 bar - 5 Bar en fonctionnement
Température différentielle on/off	1°C - 5°C
Variation de pression d'alimentation maximale :	6/1

Caractéristiques techniques de fonctionnement

Plage de température de fonctionnement	38°C - 46°C
Plage de température réglée en usine	39°C - 43°C
Différence de température minimale (entre la température d'alimentation à chaud et la température de sortie)	10°C

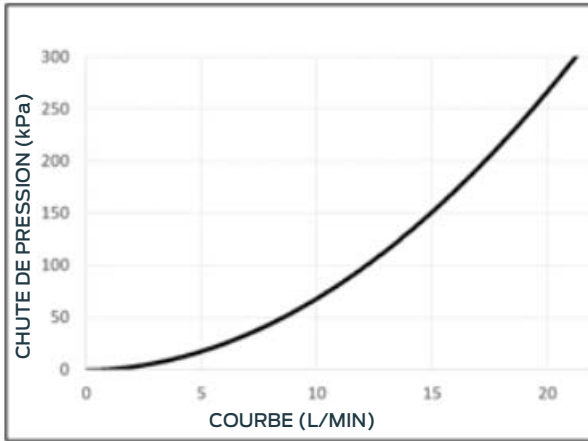


HEAT112100



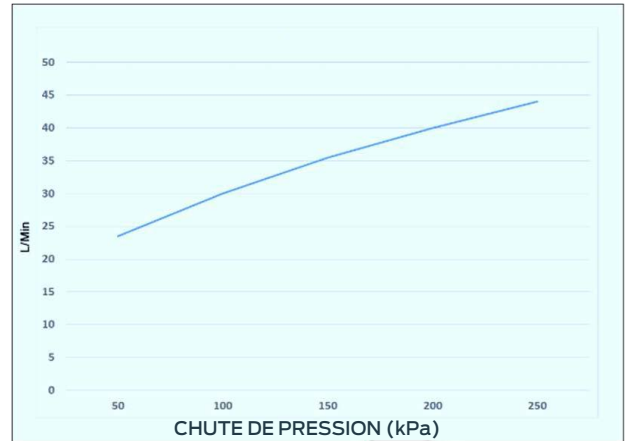
HEAT112110

Courbe d'écoulement - HEAT112100 1/2"



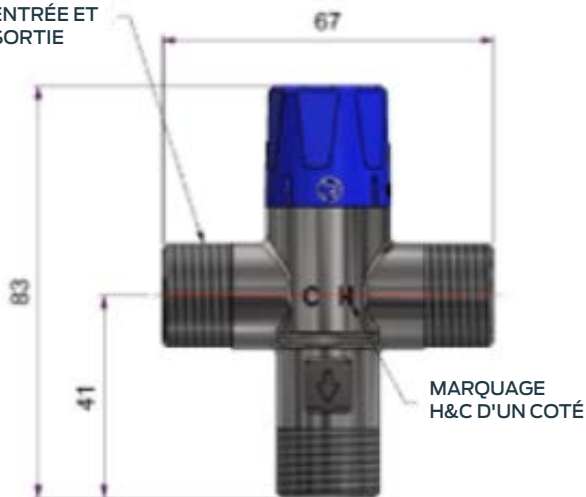
Débit : 12 Litres / minute

Courbe d'écoulement - HEAT112110 3/4"

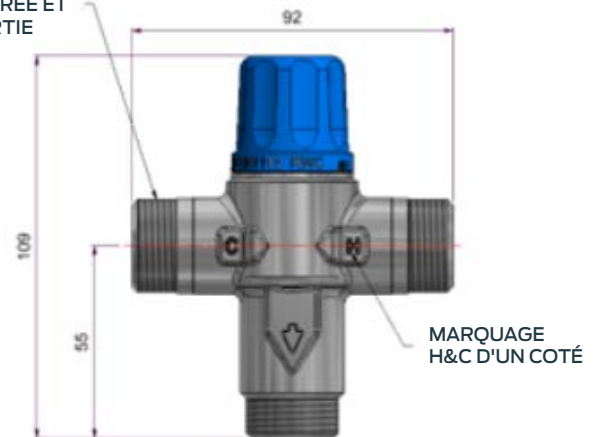


Débit : 30 Litres / minute

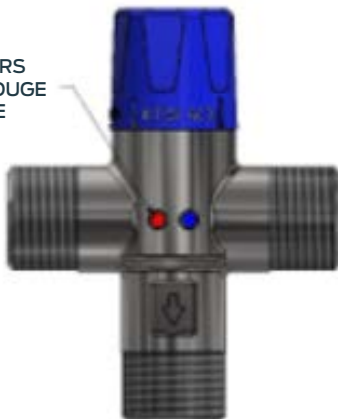
FILETAGE 1/2" EN ENTRÉE ET EN SORTIE



FILETAGE 3/4" EN ENTRÉE ET EN SORTIE



INDICATEURS BLEU ET ROUGE DE L'AUTRE



INDICATEURS BLEU ET ROUGE DE L'AUTRE

