



Télécommande - MyGo4



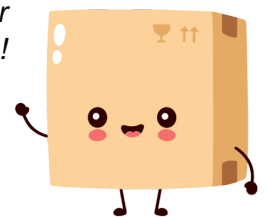
**Télécommande MyGo Nice -
433,92MHz - 4 Touches - Noir**
Réf MYGO4

21.84€^{TTC*}

Voir le produit :

<https://www.domomat.com/157017-telecommande-mygo-nice-43392mhz-4-touches-noir-nice-mygo4.html>

*Le produit Télécommande MyGo Nice - 433,92MHz - 4 Touches - Noir
est en vente chez Domomat !*



* : Prix sur le site Domomat.com au 17/07/2024. Le prix est susceptible d'être modifié.

MyGO

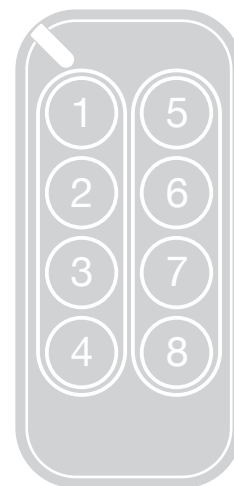
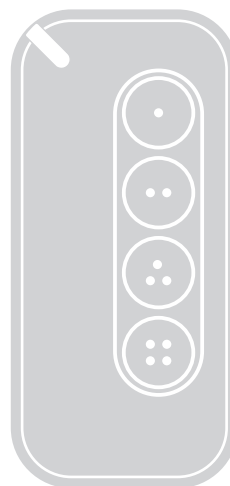
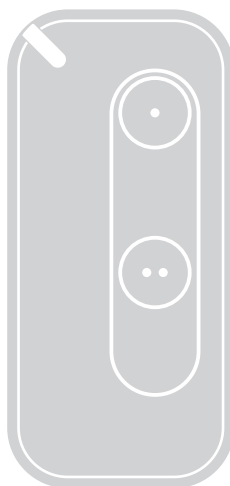
MYGO2

MYGO4

MYGO8

CE 0682

UK
CA EAC
made in Italy



Émetteurs unidirectionnels

FR - Instructions et avertissements pour l'installation et l'utilisation

Nice

SOMMAIRE

1	CONSIGNES ET PRÉCAUTIONS GÉNÉRALES DE SÉCURITÉ	2
2	DESCRIPTION DU PRODUIT ET APPLICATION	3
2.1	Liste des composants du produit	3
2.2	Fonctions de l'émetteur	3
3	MÉMORISATION DE L'ÉMETTEUR	4
3.1	Vérification de l'émetteur	4
3.2	Mémorisation de l'émetteur	4
3.2.1	Mémorisation en « Mode 1 »	4
3.2.2	Mémorisation en « Mode 2 »	4
3.2.3	Mémorisation en « Mode 2 étendu »	4
3.2.4	Mémorisation au moyen du « Code d'AUTORISATION » (entre un émetteur ANCIEN déjà mémorisé et un NOUVEL émetteur)	4
4	PROCÉDURE DE CHANGEMENT DE CODIFICATION	5
5	REPLACEMENT DE LA PILE	6
6	MISE AU REBUT DU PRODUIT	6
6.1	Mise au rebut de la pile	7
7	CARACTÉRISTIQUES TECHNIQUES	7
8	CONFORMITÉ	7
8.1	DECLARATION UE DE CONFORMITE SIMPLIFIEE	7
9	ACCESSOIRES	7
9.1	Cordon pour porte-clés	7



ATTENTION ! - Ce manuel contient des instructions et des avertissements importants pour la sécurité personnelle. Lire attentivement toutes les parties de ce manuel. En cas de doute, arrêter immédiatement l'installation et contacter l'assistance technique Nice.



ATTENTION ! - Instructions importantes : conserver ce manuel dans un endroit sûr pour permettre les futures procédures d'entretien et d'élimination du produit.

- Les matériaux d'emballage du produit doivent être éliminés conformément aux normes locales en vigueur.
- Ne modifier aucune partie du dispositif. Des opérations autres que celles spécifiées peuvent provoquer des dysfonctionnements. Le fabricant décline toute responsabilité en cas de dommages dérivant de modifications au produit.
- Ne pas placer l'appareil à proximité d'une source de chaleur et ne pas l'exposer à une flamme nue. Ces actions peuvent endommager le produit et provoquer un dysfonctionnement.
- Ce produit n'est pas destiné à être utilisé par des personnes (y compris les enfants) dont les capacités physiques, sensorielles ou mentales sont réduites, ou qui manquent d'expérience et de connaissances. Il faut garantir la surveillance et l'instruction concernant l'utilisation du produit par une personne responsable de leur sécurité.
- Faire en sorte que les enfants ne jouent pas avec le produit.
- Manipuler le produit avec soin, en veillant à ne pas l'écraser, le heurter ou le faire tomber pour éviter de l'endommager.
- Retirer toujours les piles avant de mettre l'appareil au rebut.
- Les piles doivent être éliminées de façon appropriée.
- Conserver la pile neuve et usagée hors de portée des enfants.
- Ne pas avaler les piles. Risque de brûlure chimique.
- Ce produit contient une pile bouton au lithium. Si elle est avalée, elle peut provoquer de graves brûlures internes en deux heures à peine, voire la mort.
- Si vous pensez que les piles ont pu être avalées ou placées dans une partie du corps, consultez immédiatement un médecin.
- Si le compartiment à piles ne se ferme pas correctement, cesser d'utiliser le produit et le garder hors de portée des enfants.
- Nice S.p.A., fabricant de cet appareil, déclare que le produit est conforme à la directive 2014/53/UE.
- Le manuel d'instructions et le texte intégral de la déclaration de conformité UE est disponible à l'adresse Internet suivante : www.niceforyou.com, dans la section « support » et « téléchargement ».
- Pour les émetteurs : 433 MHz : ERP < 10 dBm.

2 DESCRIPTION DU PRODUIT ET APPLICATION

Les émetteurs de la série **MYGO** sont destinés à la commande d'automatismes (portails, portes de garage, barrières routières et similaires).



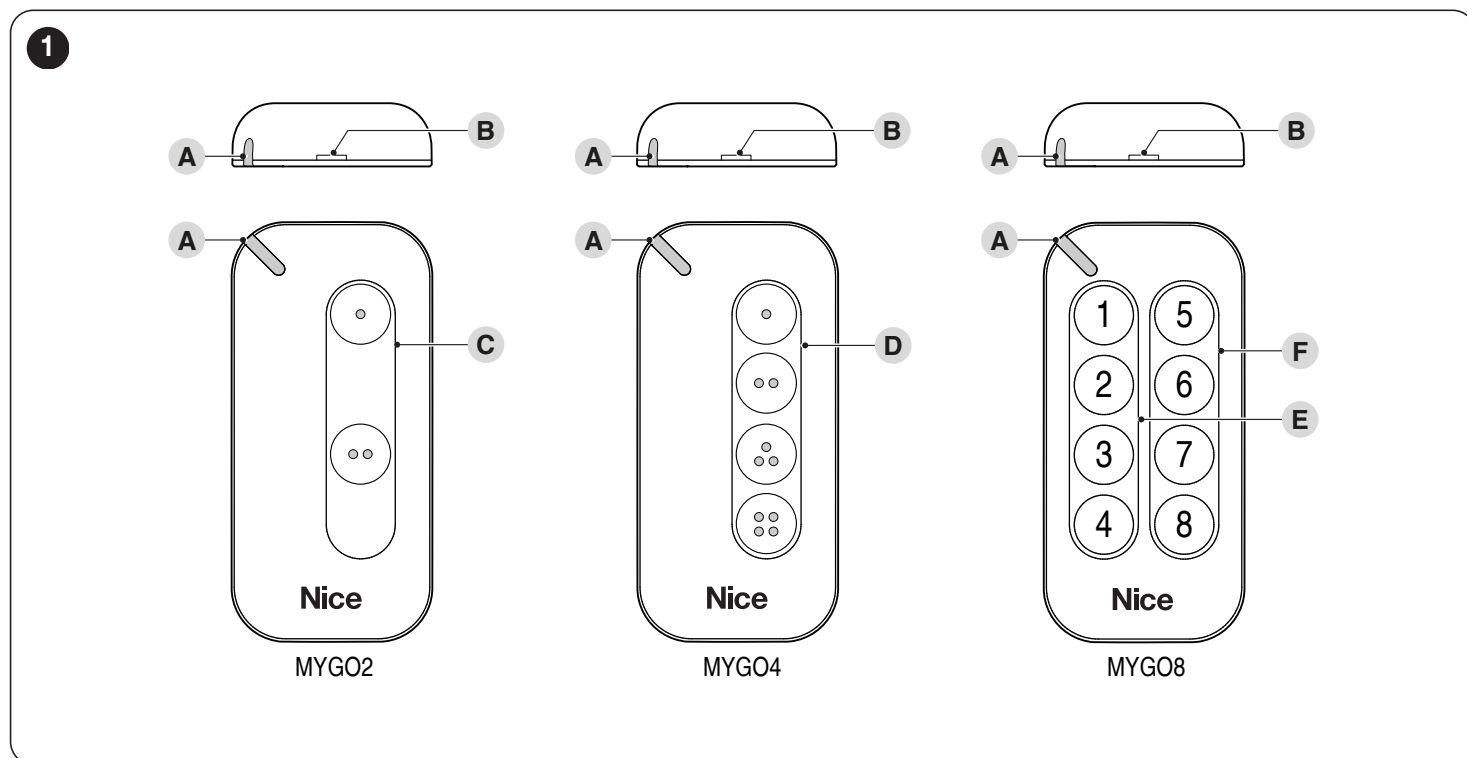
ATTENTION ! - Toute utilisation autre que celle spécifiée ici et dans des conditions ambiantes différentes de celles indiquées dans cette notice doit être considérée comme impropre et strictement interdite !

2.1 LISTE DES COMPOSANTS DU PRODUIT

La « **Figure 1** » représente les pièces principales qui composent les émetteurs **MYGO**.

La gamme se compose de trois modèles :

- **MYGO2** à deux touches
- **MYGO4** à quatre touches
- **MYGO8** à huit touches.



- A** LED rouge de signalisation
- B** Trou pour déblocage et retrait de la coque arrière
- C** Zone de touches de commande pour modèles **MYGO2**
- D** Zone de touches de commande pour modèles **MYGO4**
- E** Zone de touches de commande de premier secteur (*) pour modèles **MYGO8**
- F** Zone de touches de commande de deuxième secteur (*) pour modèles **MYGO8**

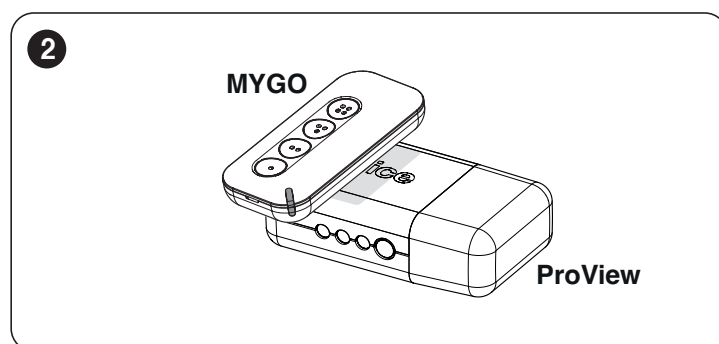
(*) Chaque secteur peut être considéré comme s'il s'agissait d'un émetteur indépendant.

2.2 FONCTIONS DE L'ÉMETTEUR

Les émetteurs **MYGO** sont programmés en usine pour être utilisés avec des récepteurs qui adoptent le codage radio unidirectionnel « O-Code ». Ce type de codage permet d'exploiter toutes les fonctions avancées et exclusives du système « **NiceOpera** ».

Sont également prises en charge, pour les marchés qui l'exigent et après programmation appropriée, les codifications ET Blue, Peccinin, Linear (voir le paragraphe « **PROCÉDURE DE CHANGEMENT DE CODIFICATION** » à la page 5).

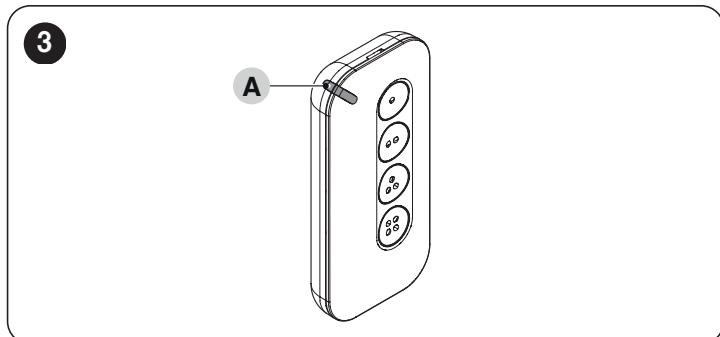
Les émetteurs **MYGO** peuvent être programmés avec le dispositif ProView (**Figure 2**).



3.1 VÉRIFICATION DE L'ÉMETTEUR

Avant de mémoriser l'émetteur dans le récepteur de l'automatisme, vérifier qu'il fonctionne correctement en appuyant sur n'importe quelle touche et en observant en même temps l'allumage de la LED (A).

Si la LED (A) ne s'allume pas, vérifier l'état de la pile et la remplacer éventuellement (voir le paragraphe « **REMPLACEMENT DE LA PILE** » à la page 6).



3.2 MÉMORISATION DE L'ÉMETTEUR

Les procédures suivantes sont disponibles pour mémoriser l'émetteur dans un récepteur :

- mémorisation en « Mode 1 »
- mémorisation en « Mode 2 »
- mémorisation en « Mode 2 étendu »
- mémorisation au moyen du « code d'activation » reçu d'un émetteur déjà mémorisé.



Ces procédures sont décrites dans le manuel d'instructions du récepteur ou de la centrale avec lequel/laquelle l'émetteur fonctionnera. Ces manuels sont également disponibles sur le site : www.niceforyou.com.

3.2.1 MÉMORISATION EN « MODE 1 »

Cette modalité permet de mémoriser dans le récepteur, en une seule fois, toutes les touches de commande de l'émetteur, en les associant **automatiquement** à chaque commande gérée par la centrale (commandes d'usine).



Se reporter aux instructions de la centrale pour identifier le type de commande qui sera associé à chaque touche de l'émetteur.

3.2.2 MÉMORISATION EN « MODE 2 »

Permet de mémoriser dans l'émetteur une seule touche de l'émetteur, en l'associant aux commandes gérées par la centrale (maximum 4 et choisies par l'utilisateur).



La procédure doit être répétée pour chaque touche que l'on souhaite mémoriser.

3.2.3 MÉMORISATION EN « MODE 2 ÉTENDU »

Cette procédure est identique à la mémorisation en « **Mode 2** », avec la possibilité de choisir la commande désirée (à coupler avec la touche en cours de mémorisation) dans une liste **étendue** de commandes gérées par la centrale (jusqu'à 15 commandes différentes).



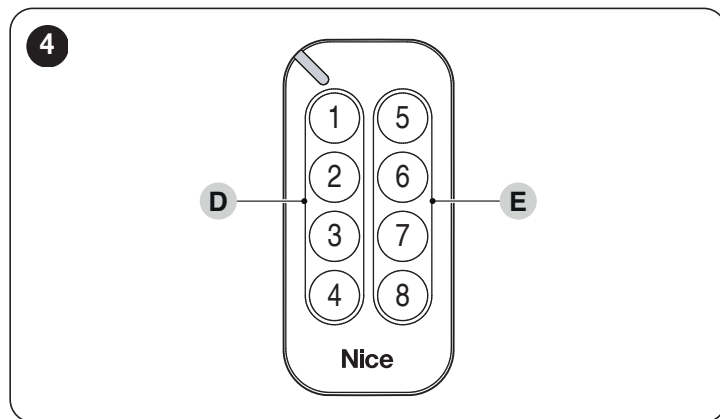
Se reporter aux instructions de la centrale pour identifier la liste étendue des commandes.

3.2.4 MÉMORISATION AU MOYEN DU « CODE D'AUTORISATION » (ENTRE UN ÉMETTEUR ANCIEN DÉJÀ MÉMORISÉ ET UN NOUVEL ÉMETTEUR)

L'émetteur **MYGO** a un code secret, appelé « CODE D'AUTORISATION ». En transférant ce code d'un émetteur déjà mémorisé à un nouveau, ce dernier est automatiquement reconnu (et mémorisé) par le récepteur.

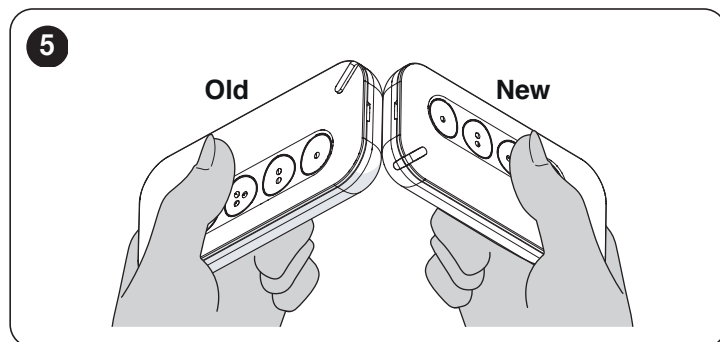


Sur le modèle **MYGO8**, considérer le clavier comme subdivisé en deux secteurs : secteur (D) de gauche et secteur (E) de droite. Chaque secteur peut être considéré comme s'il s'agissait d'un émetteur indépendant. Dans les opérations décrites ci-après, se reporter aux touches placées dans le secteur à mémoriser.

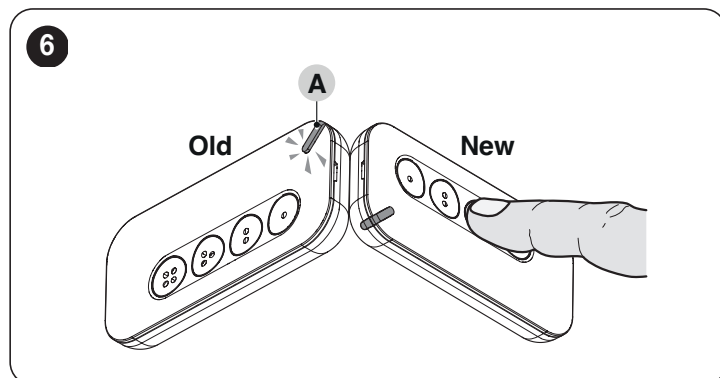


Pour effectuer la procédure de mémorisation :

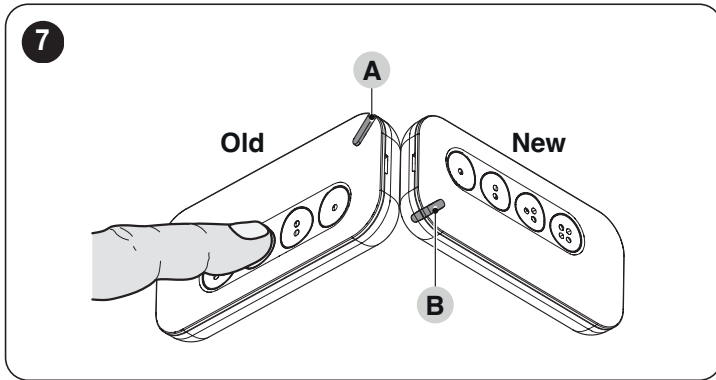
1. rapprocher le NOUVEL émetteur (New) et l'ANCIEN émetteur déjà mémorisé (Old) comme illustré à la « **Figure 5** ».



2. Sur le NOUVEL émetteur (New), maintenir enfoncée n'importe quelle touche, dans le secteur souhaité, jusqu'à ce que la LED (A) de l'ANCIEN émetteur (Old) s'allume. Relâcher ensuite la touche (la LED (A) de l'ANCIEN émetteur (Old) commence à clignoter).



3. Sur l'ANCIEN émetteur (Old), maintenir enfoncée n'importe quelle touche, dans le secteur souhaité, jusqu'à ce que la LED (B) du NOUVEL émetteur (New) s'allume. Relâcher ensuite la touche (la LED (B) du NOUVEL émetteur (New) s'éteint pour signaler la fin de la procédure et le transfert du « code d'activation » du NOUVEL émetteur).



En cas d'erreur, la LED (A) indiquera le type d'erreur par des clignotements :

- **4 clignotements** : transfert du « code d'activation » désactivé
- **6 clignotements** : transfert du « code d'activation » désactivé entre différents émetteurs
- **10 clignotements** : erreur de communication entre les dispositifs
- **15 clignotements** : échec de la mémorisation pour le dépassement du temps limite.



Une fois que le code d'activation a été transmis au NOUVEL émetteur, celui-ci doit être utilisé au moins une fois à proximité de l'automatisme au cours des 20 premières transmissions pour que la procédure soit réussie.

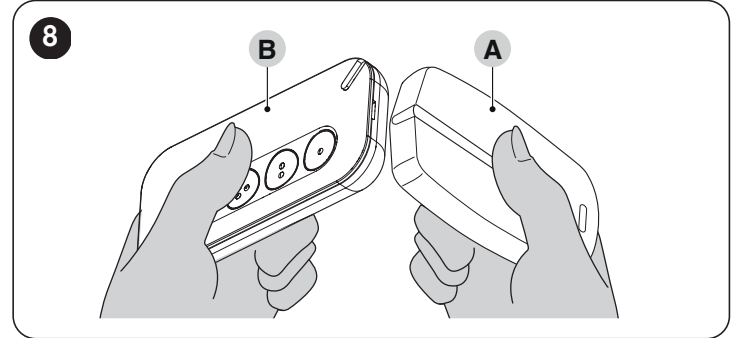
4

PROCÉDURE DE CHANGEMENT DE CODIFICATION

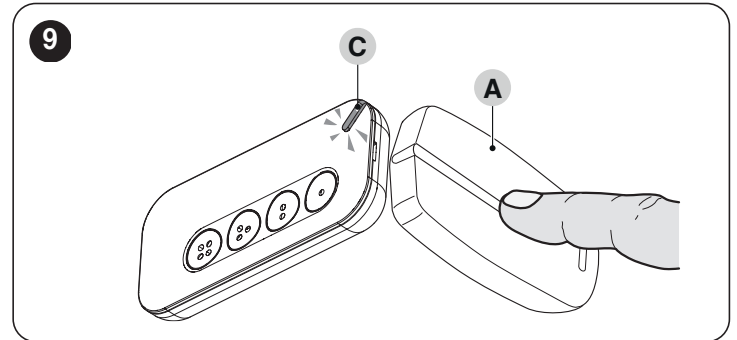
Les émetteurs **MYGO** fonctionnent, par défaut, avec la codification radio unidirectionnelle « O-Code ». Pour répondre aux exigences de rétrocompatibilité, les émetteurs **MYGO** peuvent fonctionner avec les codifications ET Blue, Piccinin et Linear. Pour les faire émettre avec un type de codification différent, associée à une touche unique, il est nécessaire d'effectuer la procédure décrite ci-dessous.

Pour effectuer cette procédure :

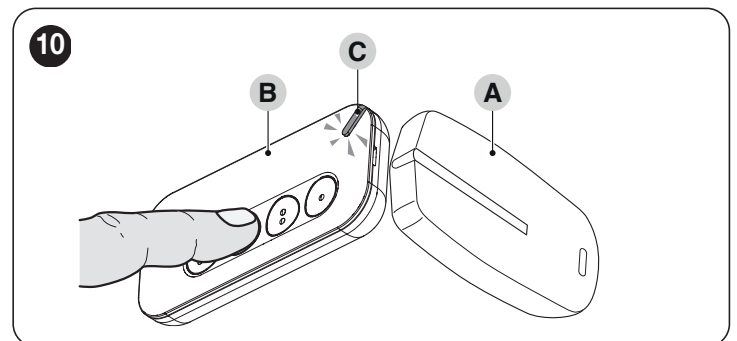
1. disposer d'un émetteur d'origine qui fonctionne avec la codification souhaitée
2. rapprocher l'émetteur de référence (A) de l'émetteur **MYGO** (B)



3. sur l'émetteur de référence (A), maintenir enfoncée une touche jusqu'à ce que la LED (C) du **MYGO** s'allume



4. sur le **MYGO** (B), enfoncer et relâcher la touche à associer à la nouvelle codification
5. la LED (C) du **MYGO** signalera le changement de codification avec un nombre spécifique de clignotements :
 - 1 = Codification Opera
 - 2 = Codification ET Blue
 - 3 = Codification Peccinin
 - 4 = Codification Linear.



En cas d'erreur, la LED (C) indiquera le type d'erreur par des clignotements :

- 10 clignotements = erreur de communication entre les dispositifs
- 15 clignotements = échec de la mémorisation pour le dépassement du temps limite.

5 REMPLACEMENT DE LA PILE

 **Conserver la pile neuve et usagée hors de portée des enfants.**

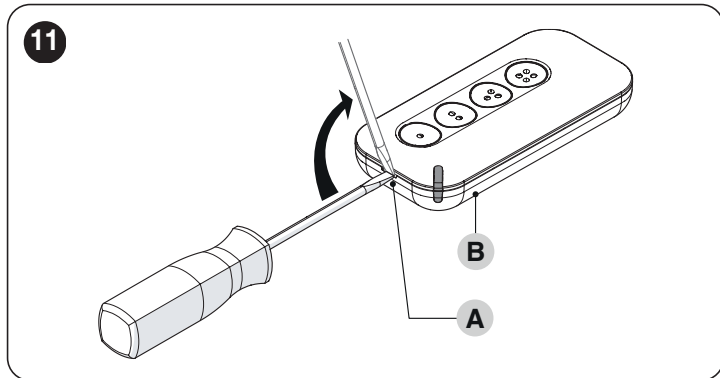
 **Ne pas avaler les piles. Risque de brûlure chimique ou mort.**

Lorsque la pile est déchargée, en appuyant sur une touche, la LED de signalisation s'affaiblit et l'émetteur n'émet pas. Lorsque la pile est quasiment déchargée, la LED émet des clignotements rouges pendant l'émission.

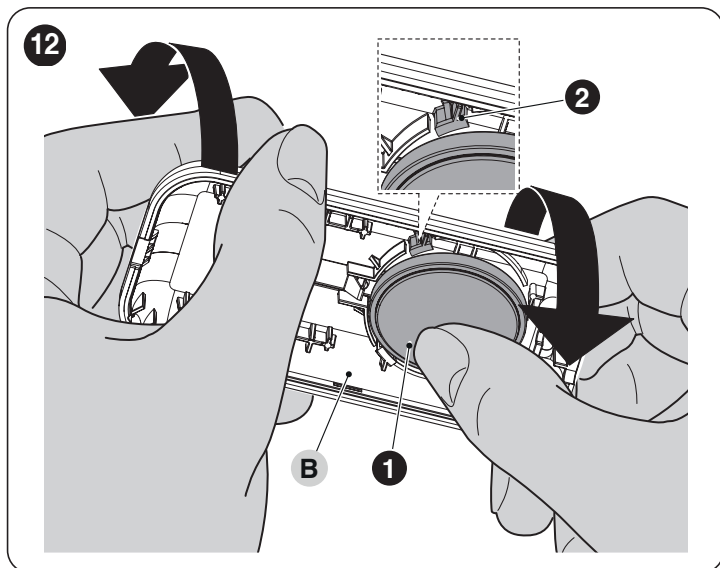
Pour rétablir le fonctionnement de l'émetteur, remplacer la pile déchargée par une pile du même type, en respectant la polarité.

Pour changer la pile :

1. insérer un tournevis (ou un objet similaire) dans le trou (A) pour débloquer le carter (B) et pouvoir l'enlever



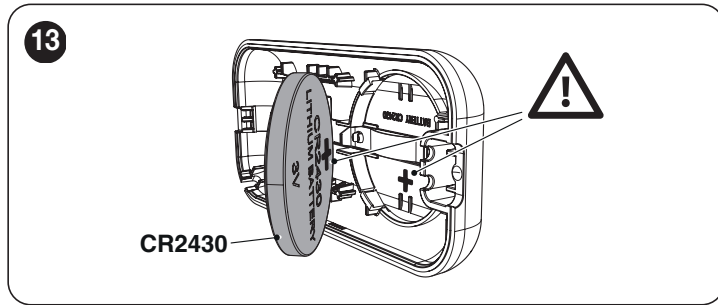
2. appuyer sur la pile au point (1) et exercer une torsion sur la coque (B) pour libérer la pile du crochet de fixation (2) afin de pouvoir la retirer



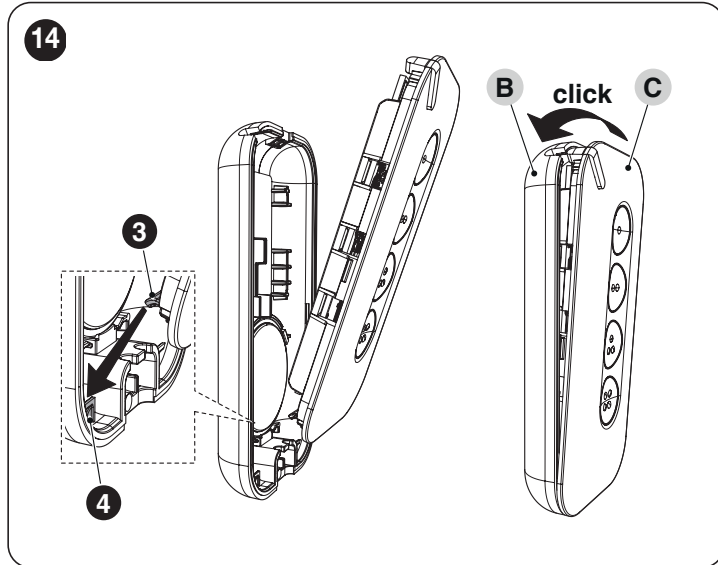
3. remplacer la pile par une du même type



Lors de l'insertion de la nouvelle pile, attention à respecter la polarité.



4. remonter la télécommande en plaçant les saillies (3) dans les fentes (4) et en encliquetant la façade (C) dans la coque (B).



6 MISE AU REBUT DU PRODUIT



Ce produit fait partie intégrante de l'automatisation et doit par conséquent être éliminé avec celle-ci.

Comme pour les opérations d'installation, à la fin de la durée de vie de ce produit les opérations de démantèlement doivent être effectuées par du personnel qualifié.

Ce produit est composé de différents types de matériaux : certains peuvent être recyclés, d'autres doivent être éliminés. Informez-vous sur les systèmes de recyclage ou d'élimination prévus par les normes locales en vigueur pour cette catégorie de produit.

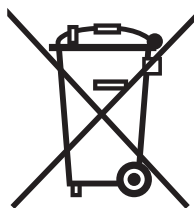


ATTENTION

Certains composants du produit peuvent contenir des substances polluantes ou dangereuses qui, si jetées dans la nature, pourraient avoir des effets nuisibles sur l'environnement et sur la santé des personnes.



Comme l'indique le symbole ci-contre, il est interdit de jeter ce produit avec les ordures ménagères. Procéder donc au « tri sélectif » des composants pour leur élimination conformément aux méthodes prévues par les normes locales en vigueur ou restituer le produit au vendeur lors de l'achat d'un nouveau produit équivalent.





ATTENTION

Les normes locales en vigueur peuvent prévoir de lourdes sanctions en cas d'élimination illégale de ce produit.

6.1 MISE AU REBUT DE LA PILE



ATTENTION

Retirer toujours les piles avant de mettre l'appareil au rebut.

Les piles doivent être éliminées de façon appropriée.

La pile usagée contient des substances polluantes et ne doit donc pas être jetée avec les ordures ménagères. Il faut la mettre au rebut en adoptant les méthodes de tri prévues par les normes en vigueur dans le pays d'utilisation.

7 CARACTÉRISTIQUES TECHNIQUES



Toutes les caractéristiques techniques indiquées se réfèrent à une température ambiante de 20 °C (+/- 5 °C). Nice S.p.A. se réserve le droit d'apporter des modifications au produit à tout moment si elle le juge nécessaire, en garantissant dans tous les cas les mêmes fonctions et le même type d'utilisation prévu.



La portée des émetteurs et la capacité de réception des récepteurs sont fortement influencées par les autres dispositifs (les alarmes, les casques radio, etc.) qui fonctionnent sur la même fréquence dans l'environnement d'utilisation. Dans ces cas, Nice S.p.A. ne peut offrir aucune garantie sur la portée réelle de ses dispositifs.

Tableau 1

CARACTÉRISTIQUES TECHNIQUES	
Description	Caractéristique technique
	MYGO
Typologie	Émetteur unidirectionnel
Alimentation	pile au lithium de 3 Vdc de type CR2430
Durée de la pile	estimée à 3 ans, avec 10 transmissions par jour
Fréquence	433.92 MHz
Puissance rayonnée (ERP)	< 10 mW
Codification radio	O-Code ET Blue, Peccinin et Linear
Température de fonctionnement	-5°C ... +55 °C
Degré de protection	IP 30 (utilisation dans la maison ou en environnement protégé)
Dimensions	72 x 34 x 110h mm
Poids	20 g

8 CONFORMITÉ

8.1 DECLARATION UE DE CONFORMITE SIMPLIFIEE

Le fabricant, Nice S.p.A. déclare que le produit MYGO2 - MYGO4 - MYGO8 est conforme à la directive 2014/53/UE.

Le texte complet de la déclaration UE de conformité est disponible à l'adresse internet suivante: <https://www.niceforyou.com/fr/support>.

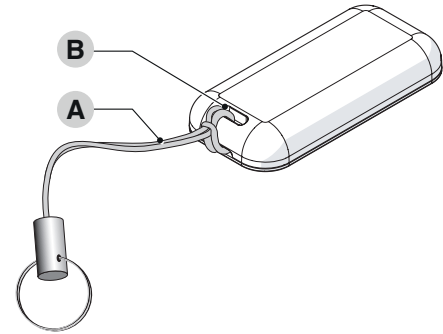
9

ACCESSOIRES

9.1 CORDON POUR PORTE-CLÉS

Le cordon (A), fourni avec l'émetteur, est utile pour la fixation de l'émetteur à un porte-clés ou à un autre objet similaire. Pour la fixation, nouer le cordon dans la fente (B) présente sur l'émetteur.

15





Nice SpA
Via Callalta, 1
31046 Oderzo TV Italy
info@niceforyou.com

www.niceforyou.com

IS0807A02FR_03-06-2024