

Spots fixes 92-93 - Paulmann

Réf



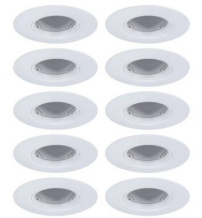
Réf 92112



Réf 92113



Réf 92114



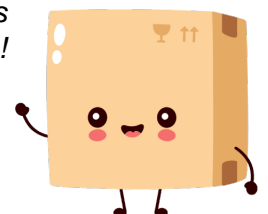
Réf 92118



Réf 92119

Voir les produits :
<https://www.domomat.com/>

Retrouvez tous les produits
chez Domomat !





Paulmann

Safety Instructions

1, 2, 3, 4, 5, 6, 7, 10, 12, 13, 15, 16,
19, 20, 21, 22, 24, 28, 33, 34



Info

www.paulmann.com

Paulmann Licht GmbH
Quezinger Feld 2
31832 Springe
Germany

www.paulmann.com

Nº: 921.12, 921.13
921.14, 921.18
921.19, 921.20

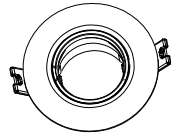


921.12, 921.13, 921.14

921.18, 921.19, 921.20



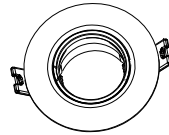
(+MA 326) PKS 01/24



3x



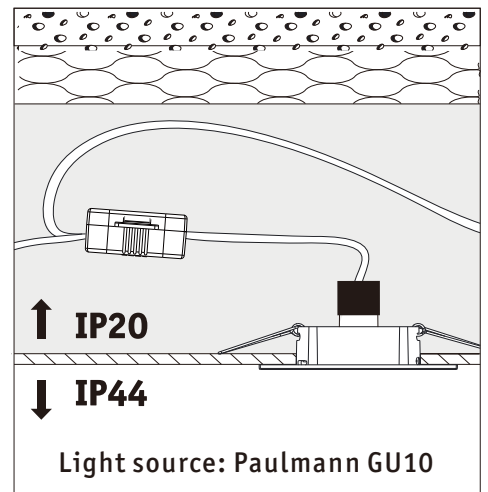
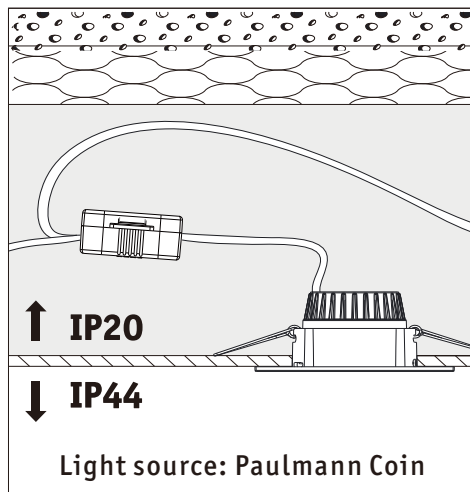
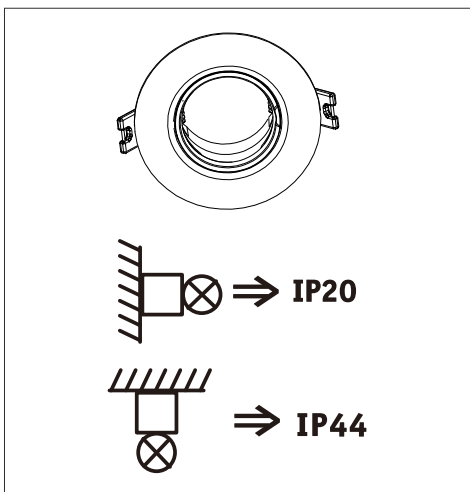
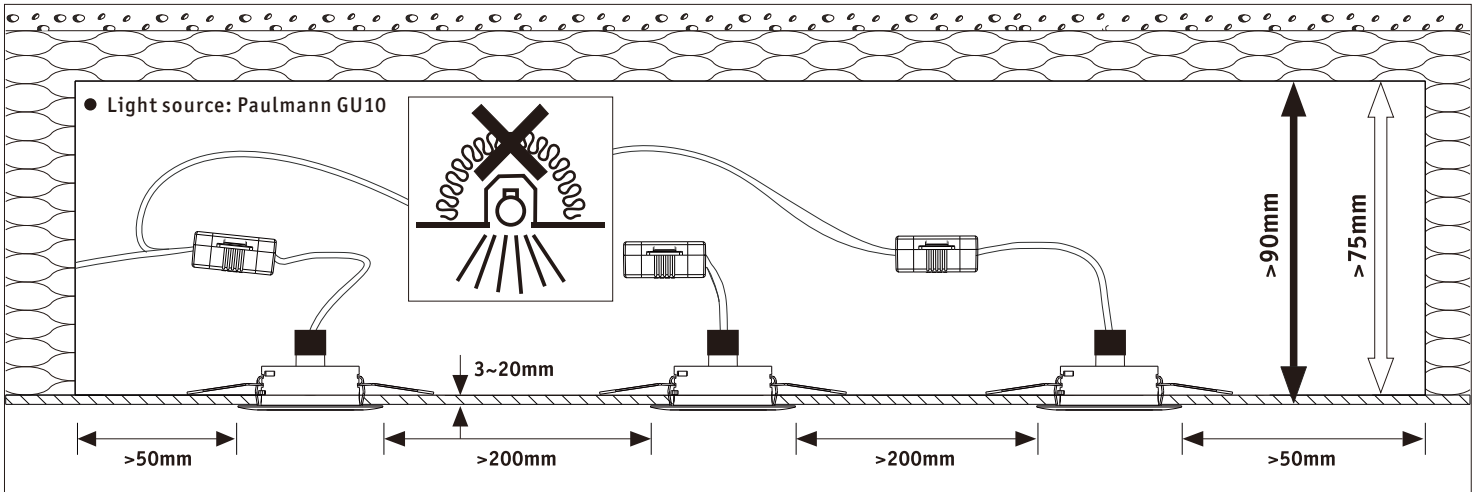
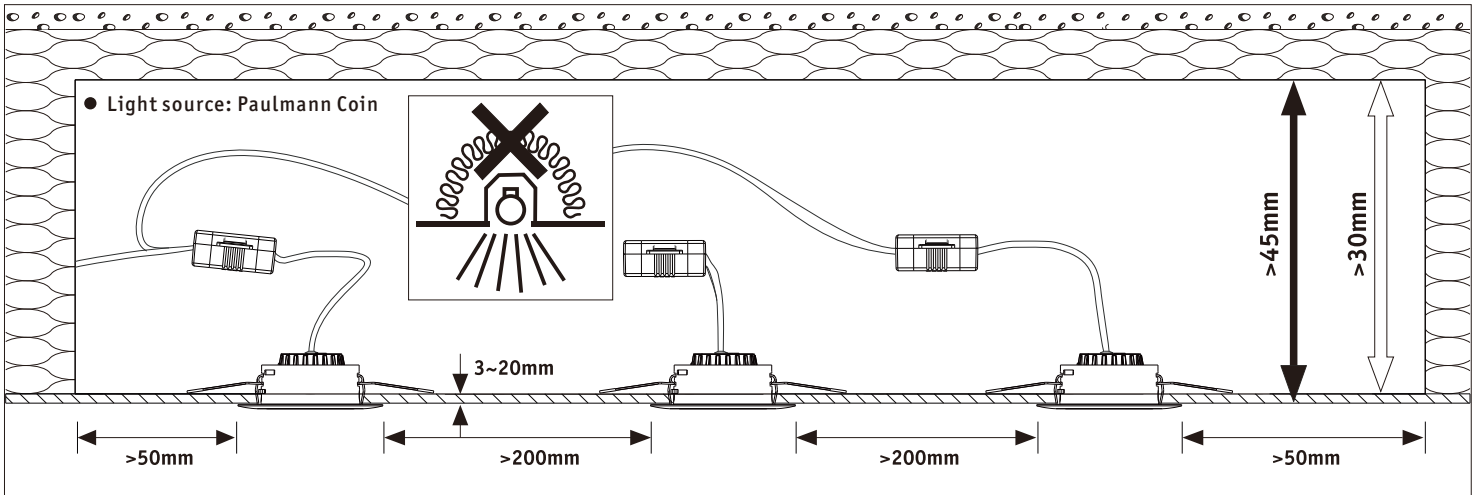
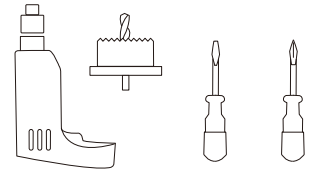
3x





10x




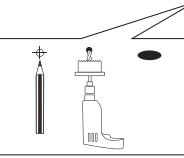
10x



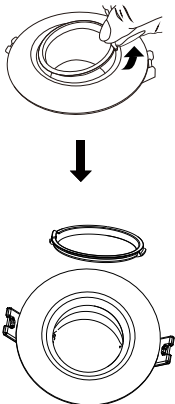
A

Safety Instructions
 = 1, 4, 5, 7 off 

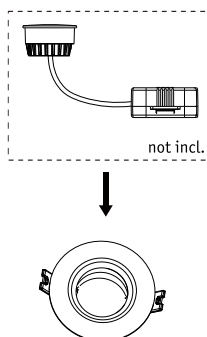

 (Ø60mm)



B

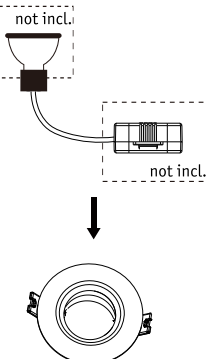


C1 C2



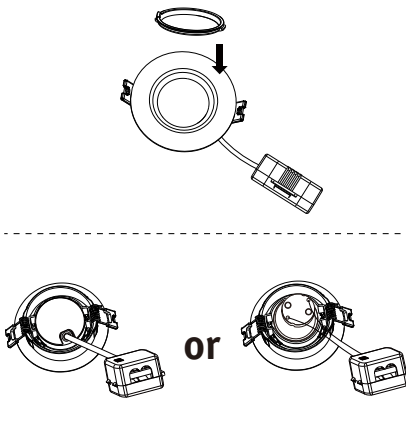
not incl.

C1 C2



not incl.

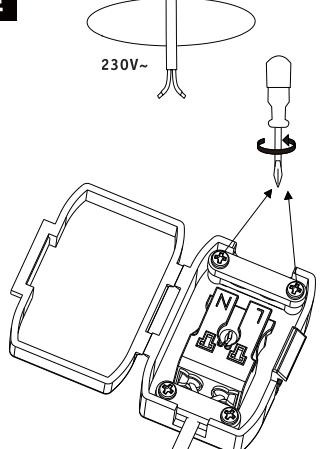
D



or

E

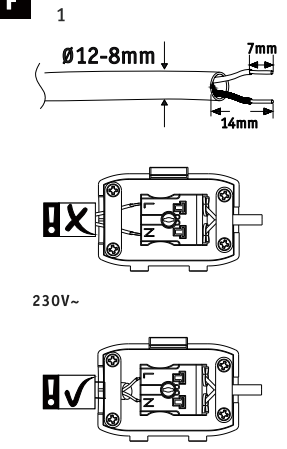
230V~



F


1

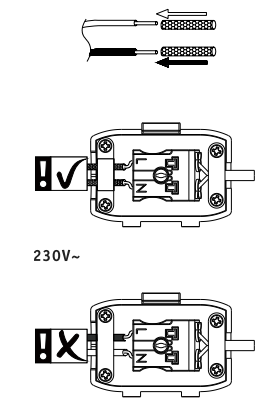
Ø12-8mm 7mm 14mm



230V~

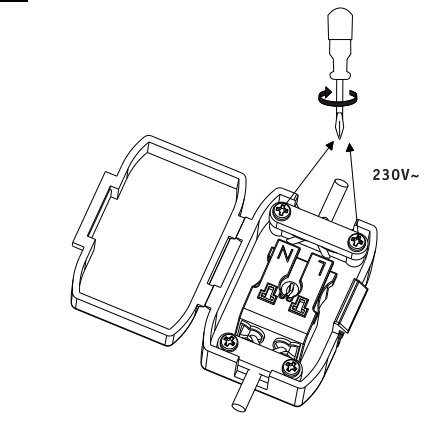
2

 = 3, 4, 5, 6



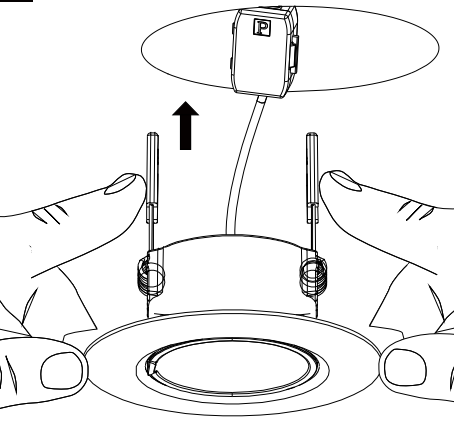
230V~

G

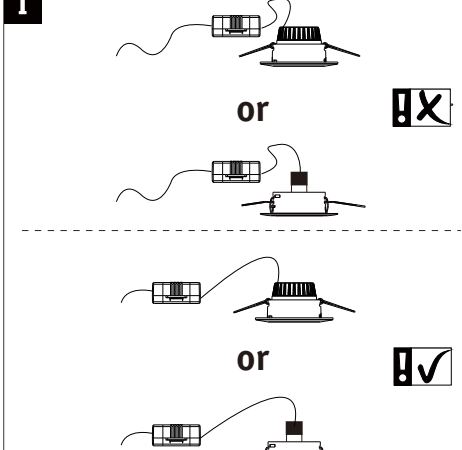


230V~

H





I





or

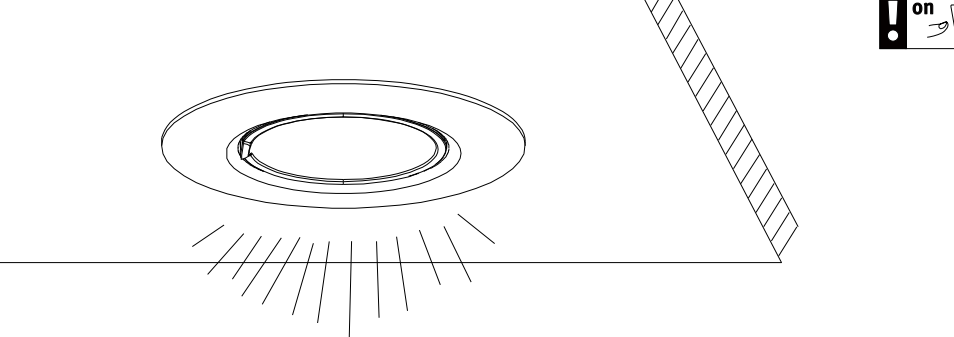
or





 **not incl. Paulmann Coin**



 **not incl. Paulmann GU10**



 **on**

 = D Altgeräte dürfen nicht in den Restmüll. Sie können bei öffentlichen Sammelstellen von Entsorgungsträgern abgegeben werden. Alt-Batterien und Altbatterien, sowie Lampen, die zerstörungsfrei aus dem Altgerät entnommen werden können, sind vor der Abgabe an eine Erfassungsstelle von dem Altgerät zu trennen. Vertreiber sind im Rahmen von § 17 Absatz 1 und 2 ElektroG zur unentgeltlichen Rücknahme dieses Produktes verpflichtet. Endnutzer von Altgeräten müssen eigenverantwortlich für die Löschung personenbezogener Daten auf den zu entsorgenden Altgeräten sorgen.

www.paulmann.com