

Spots Série 92-93 - Paulmann



Réf 92109



Réf 92110



Réf 92111



Réf 92115



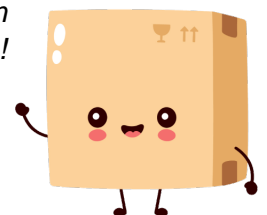
Réf 92116



Réf 92117

Voir les produits Paulmann :
https://www.domomat.com/197_paulmann

Retrouvez tous les produits Paulmann
chez Domomat !





Paulmann

Safety Instructions

1, 2, 3, 4, 5, 6, 7, 10, 12, 13, 15, 16,
19, 20, 21, 22, 24, 28, 33, 34



Info

www.paulmann.com

Paulmann Licht GmbH
Quezinger Feld 2
31832 Springe
Germany

www.paulmann.com

Nº: 921.09, 921.10
921.11, 921.15
921.16, 921.17

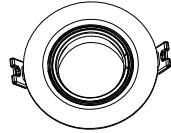


921.09, 921.10, 921.11

921.15, 921.16, 921.17



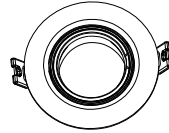
(+MA 326) PKS 01/24



3x



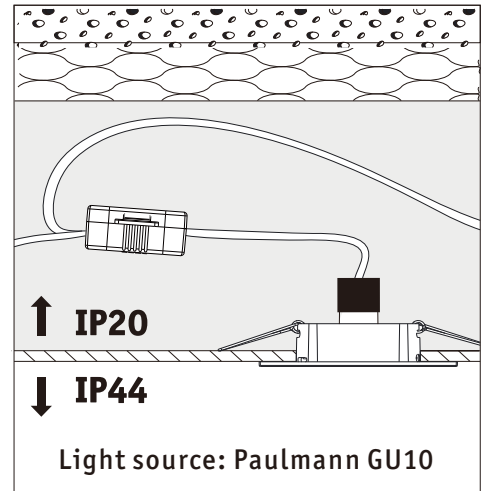
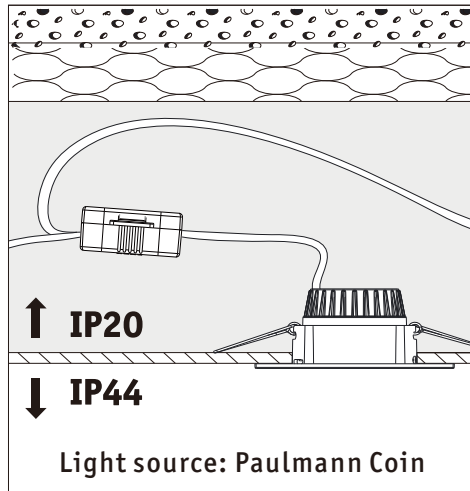
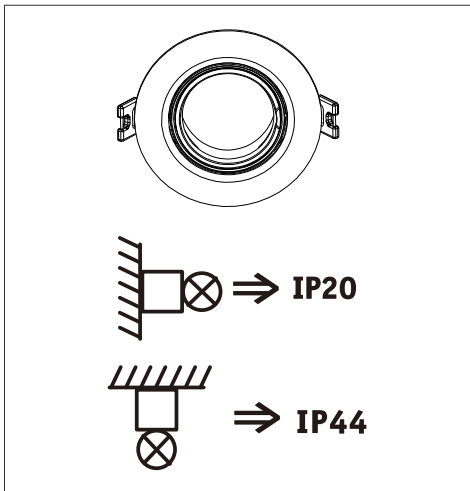
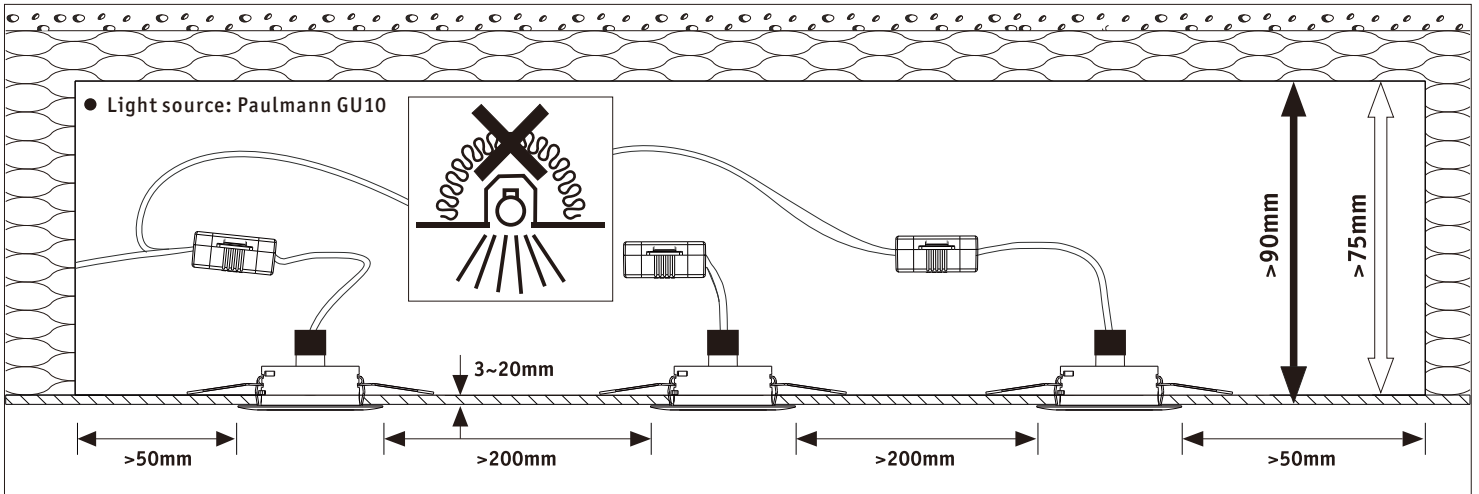
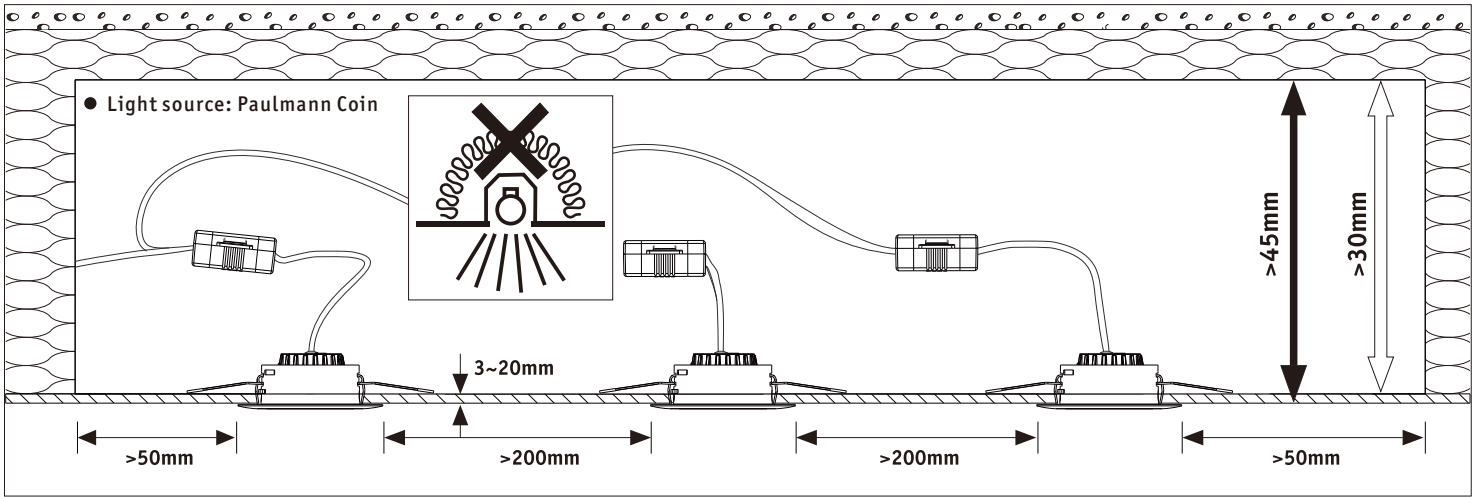
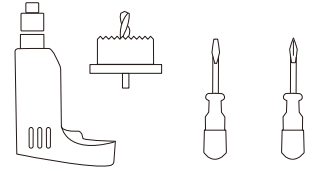
3x



10x



10x



A

Safety Instructions
 = 1, 4, 5, 7 off

(Ø75mm)

B

C1 C2

not incl.

C1 C2

not incl.

D

or

E

230V~

F

1

Ø12-8mm 7mm 14mm

230V~

2

= 3, 4, 5, 6

230V~

G

230V~

H

I

or

or

not incl. Paulmann Coin

not incl. Paulmann GU10

on

30°

= D Altgeräte dürfen nicht in den Restmüll. Sie können bei öffentlichen Sammelstellen von Entsorgungsträgern abgegeben werden. Alt-Batterien und Altkumulatoren, sowie Lampen, die zerstörungs-frei aus dem Altgerät entnommen werden können, sind vor der Abgabe an eine Erfassungsstelle von dem Altgerät zu trennen. Vertreiber sind im Rahmen von § 17 Absatz 1 und 2 ElektroG zur unentgeltlichen Rücknahme dieses Produktes verpflichtet. Endnutzer von Altgeräten müssen eigenverantwortlich für die Löschung personenbezogener Daten auf den zu entsorgenden Altgeräten sorgen.

www.paulmann.com