

Prise 2P - CM0110



**Prise 2P Céliane Legrand - 16A -
250V - Bornes automatiques**

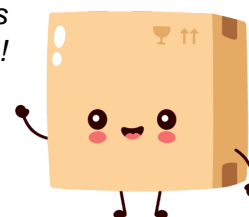
Réf CM0110

3.98€^{TTC*}

Voir le produit :

<https://www.domomat.com/157080-prise-2p-celiane-legrand-16a-250v-bornes-automatique-legrand-cm0110.html>

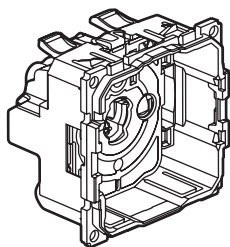
*Le produit **Prise 2P Céliane Legrand - 16A - 250V - Bornes automatiques**
est en vente chez Domomat !*



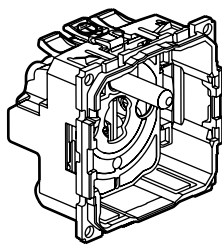
Céliane™

Prises de courant au standard Franco-Belge

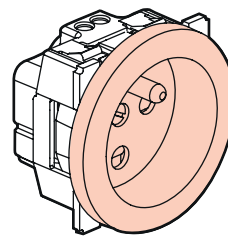
Référence(s) : CM0110 - CM0116 - CM0115 - CM0118 - CM0111



CM0110



CM0111



CM0115

1. USAGE

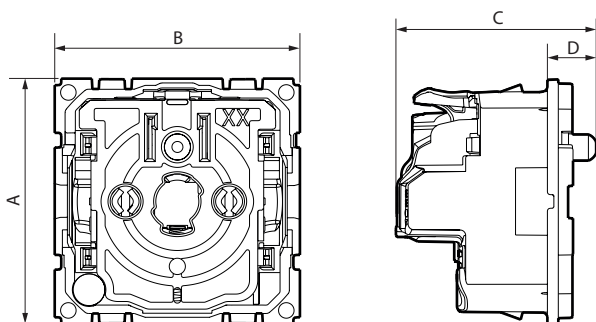
Prises de courant simples avec éclips de protection.
Se montent en encastré ou en saillie.

2. RANGE

Description	Références
Prises spéciales rénovation, compatibles avec boîtes profondeur 30 mm	
Prise 2P	CM0110*
Prise 2 P+T	CM0116*
Prises standard	
Prise 2 P+T - permet de réaliser différents types de prise de courant en fonction de l'enjoliveur : surface, à puits, surface avec voyant.	CM0111*
Prise 2 x 2 P+T - 1 poste - livrée avec griffes	CM0118
Prise 2 P+T avec détrompage Livrée avec enjoliveur rouge	CM0115

*Peut être repérable par voyant. Utiliser un enjoliveur spécifique.

3. DIMENSIONS (mm)



Références	A	B	C	D
CM0110	45	45	34	4,5
CM0115	45	45	37	8,5
CM0111	45	45	37	9
CM0116	45	45	35,5	8
CM0118	71	71	50,5	19

4. RACCORDEMENT

Pour les Réf. CM0110/0111/0118
Type de bornes : automatiques avec repérage couleur
Capacité des bornes : 2 x 2,5 mm²
Longueur de dénudage : 12 mm

Pour les Réf. CM0115/0116
Type de bornes : à vis
Capacité des bornes : 2 x 4 mm²
Longueur de dénudage : 12 mm

5. CARACTÉRISTIQUES TECHNIQUES

- **5.1 Caractéristiques mécaniques**
Résistance aux chocs : IK 04
Pénétration de corps solides/liquides : IP 20
- **5.2 Caractéristiques matières**
Boîtier du mécanisme : PC
Enjoliveur : PC
Sans halogène
Résistant aux UV
Autoextinguibilité :
850°C/30 s pour les pièces isolantes maintenant en place les parties sous tension.
650°C/30 s pour les autres pièces en matières isolantes.
- **5.3 Caractéristiques électriques**
Tension : 250 V~
Intensité : 16 A
- **5.4 Caractéristiques climatiques**
Températures de stockage : - 10° C à + 70° C
Températures d'utilisation : - 5° C à + 35° C

7. ACCESSOIRES

Détrompeur : réf. 0 502 99
Voyant : réf. 0 676 64 (230 Vac - 2,4 mA)

Attention : pour l'utilisation de produits d'entretien spécifiques, un essai préalable est nécessaire.

8. NORMES ET AGRÉMENTS

Conforme aux normes d'installation et de fabrication.
Voir e. catalogue.