

## Prise 2P+T USB-C - CB0140



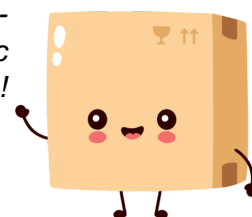
**Prise 2P+T + USB Type-C Céliane  
Legrand - Avec support et enjoliveur  
- Blanc**  
Réf CB0140

**49.31€<sup>TTC\*</sup>**

Voir le produit :

<https://www.domomat.com/157242-prise-2pt-usb-type-c-celiane-legrand-avec-support-et-enjoliveur-blanc-legrand-cb0140.html>

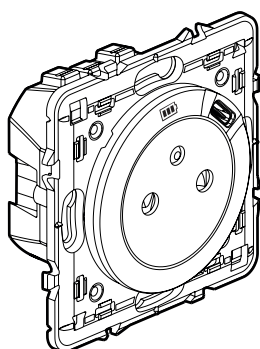
*Le produit **Prise 2P+T + USB Type-C Céliane Legrand - Avec support et enjoliveur - Blanc**  
est en vente chez Domomat !*



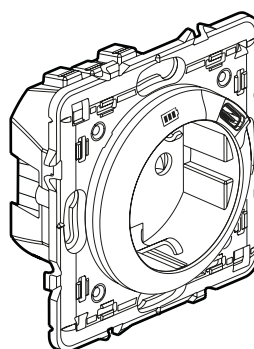
# Céliane™

## Prises mixtes 2 P+T + chargeur USB Type C

Références : CB0140 - CN0140 - CT0140  
CB0141 - CI0141 - CN0141 - CT0141



CB0140



CB0141

### 1. USAGE

Prise de courant 2 P+T avec éclips de protection.  
Prise USB Type C : permet de recharger les téléphones portables, smartphones, tablettes, MP3, MP4, haut-parleurs, montres, consoles de jeux, powerbanks.  
Montage en encastré dans boîte profondeur 40 mm mini.  
Fixation à vis et/ou à griffes.

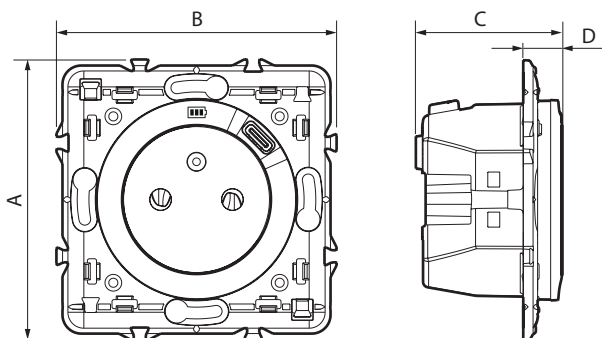
### 2. GAMME

Description standard Français	Blanc	Noir	Titanium
Prise mixte composée : - d'une prise 2 P+T surface - 16 A - 250 V~ - d'une prise 1 port USB - 5 V= - 1,5 A - 7,5 W Livrée avec support sécable (entraxe 71 mm) et enjoliveur.	CB0140	CN0140	CT0140

Description standard Germanique	Blanc	Ivoire	Noir	Titanium
Prise mixte composée : - d'une prise 2 P+T - 16 A - 250 V~ - d'une prise 1 port USB - 5 V= - 1,5 A - 7,5 W Livrée avec support sécable (entraxe 71 mm) et enjoliveur.	CB0141	CI0141	CN0141	CT0141

### 3. DIMENSIONS (mm)



Références	A	B	C	D
CB0140 - CN0140 - CT0140	74	74	39	10
CG0140 - CJ0140	82	90	39	10

### 4. RACCORDEMENT

- **4.1 Prise 2 P+T**  
Type de bornes : automatiques  
Capacité des bornes : 6 x 2,5 mm<sup>2</sup>  
Longueur de dénudage : 11 mm  
Câbles souples ou rigides compatibles
- **4.2 Prise USB Type C**  
Prise précâblée

### 5. CARACTÉRISTIQUES TECHNIQUES

- **5.1 Caractéristiques mécaniques**  
Protection contre les chocs : IK 04  
Protection contre les corps solides/liquides : IP 04
- **5.2 Caractéristiques matières**  
Support : PC gris RAL 7016 + métal  
Boîtier du mécanisme : PC  
Enjoliveur : PC  
Sans halogène  
Résistant aux UV  
Autoextinguibilité :  
850° C/30 s pour les pièces isolantes maintenant en place les parties sous tension.  
650° C/30 s pour les autres pièces en matières isolantes.
- **5.3 Caractéristiques électriques prise 2 P+T**  
Tension : 250 V~  
Intensité : 16 A  
Fréquence : 50/60 Hz
- **5.4 Caractéristiques électriques prise USB**  
Mécanisme protégé contre les surtensions  
Toutes les valeurs listées ci-dessous sont mesurées à température ambiante 25° et après 15 mn de fonctionnement.

Connecteur	USB Type C
Tension nominale d'entrée	250 V~
Fréquence nominale d'entrée	50-60 Hz
Courant nominal d'entrée	200 mA
Consommation veille	0,07 W - 0,075 mA
Rendement actif moyen	82 %
Tension nominale de sortie	5 V=
Courant de sortie	1,5 A
L'efficacité peut satisfaire le niveau "VI" energy star	
Classe de protection	II - Basse tension

## 5. CARACTÉRISTIQUES TECHNIQUES (suite)

### ■ 5.5 Caractéristiques climatiques

Températures de stockage : - 10° C à + 70° C

Températures d'utilisation : - 5° C à + 35° C

## 6. ENTRETIEN

Nettoyage superficiel au chiffon.

Ne pas utiliser : acétone, dégoudronnant, trichloréthylène.

**Attention :** Pour l'utilisation de produits d'entretien spécifiques, un essai préalable est nécessaire.

## 7. NORMES ET AGRÉMENTS

Conforme aux normes d'installation et de fabrication.

Voir e. catalogue.