

## Vintage - Legrand



Réf CP1301



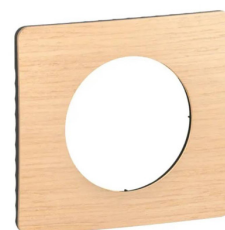
Réf CP1302



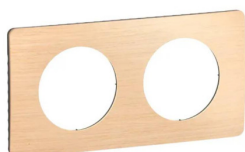
Réf CP1303



Réf CP1304



Réf CP1401



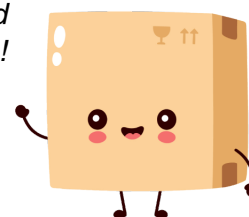
Réf CP1402



Réf CP1404

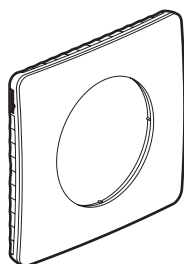
Voir les produits Legrand :  
[https://www.domomat.com/42\\_legrand](https://www.domomat.com/42_legrand)

Retrouvez tous les produits Legrand  
chez Domomat !

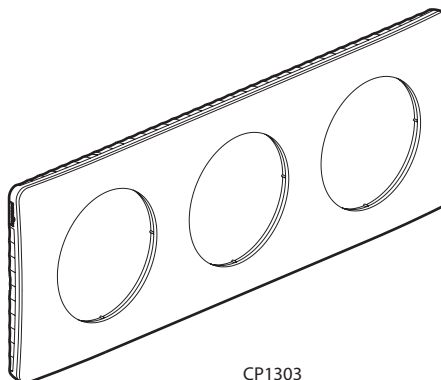


## Céliane™ Plaques Vintage

Référence(s) : CP1301/02/03/04/08/11/21/22/23/24  
CP1401/02/03/04/08/11/21/22/23/24  
CP1501/02/03/04/08/11/21/22/23/24



CP1301



CP1303

### 1. USAGE

Plaques permettant l'habillage de mécanismes de 1 à 4 postes.  
Montage horizontal ou vertical.

### 2. GAMME

#### Plaques 1 poste

	Liège Hêtre Feutre	CP1301 CP1401 CP1501	CP1321 CP1421 CP1521
--	--------------------------	----------------------------	----------------------------

#### Plaques 2 postes - Entraxe 71 mm

	Liège Hêtre Feutre	CP1302 CP1402 CP1502	CP1322 CP1422 CP1522
--	--------------------------	----------------------------	----------------------------

#### Plaques 3 postes - Entraxe 71 mm

	Liège Hêtre Feutre	CP1303 CP1403 CP1503	CP1323 CP1423 CP1523
--	--------------------------	----------------------------	----------------------------

#### Plaques 4 postes - Entraxe 71 mm

	Liège Hêtre Feutre	CP1304 CP1404 CP1504	CP1324 CP1424 CP1524
--	--------------------------	----------------------------	----------------------------

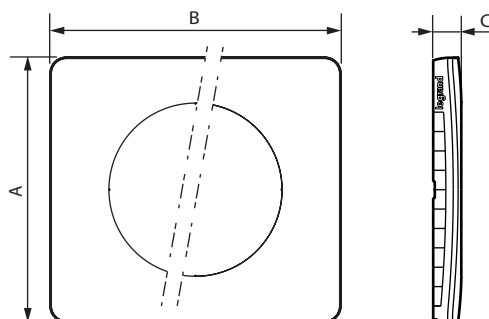
#### Plaque 2 postes étendue (4/5 modules)

	Liège Hêtre Feutre	CP1308 CP1408 CP1508	
--	--------------------------	----------------------------	--

#### Plaque 3 postes étendue (6/8 modules)

	Liège Hêtre Feutre	CP1311 CP1411 CP1511	
--	--------------------------	----------------------------	--

### 3. DIMENSIONS (mm)



Références	A	B	C
CP1301/321/401/421/501/521	82	90	9
CP1302/322/402/422/502/522	82	161	9
CP1303/323/403/423/503/523	82	232	9
CP1304/324/404/424/504/524	82	303	9
CP1308/408/508	82	161	9
CP1311/411/511	82	232	9

### 4. CARACTÉRISTIQUES TECHNIQUES

#### ■ 4.1 Caractéristiques mécaniques

Protection contre les impacts : IK 04

#### ■ 4.2 Caractéristiques matières

Plaques : liège PEFC

bois lamelé PEFC : hêtre blanc + verni

textile : feutre en laine de mouton

Sous-plaque : PC noir

Résistant aux UV

Sans halogène

Autoextinguibilité : 650° C/30 s

#### ■ 4.3 Caractéristiques climatiques

Température de stockage : - 10° C à + 70° C

Température d'utilisation : - 5° C à + 50° C

## 5. ENTRETIEN

Nettoyage superficiel au chiffon.

Plaques en feutre : laver avec du produit à moquette, frotter légèrement avec un chiffon sec (coton ou microfibrés) en faisant des cercles et aspirer doucement.

**Attention :** Pour l'utilisation de produits d'entretien spécifiques, un essai préalable est nécessaire.

Aucune peinture ne doit être appliquée sur les plaques.

## 6. NORMES ET AGRÉMENTS

Conforme aux normes d'installation et de fabrication.  
Voir e. catalogue.