

Plaque de finition mate



Plaque de finition Céliane Legrand - 1 poste - Noir mat

Réf CP0101 **3.62€^{TTC*}**

<https://www.domomat.com/157106-plaque-de-finition-celiane-legrand-1-poste-noir-mat-legrand-cp0101.html>



Plaque de finition Céliane Legrand - 2 postes - Noir mat

Réf CP0102 **7.27€^{TTC*}**

<https://www.domomat.com/157114-plaque-de-finition-celiane-legrand-2-postes-noir-mat-legrand-cp0102.html>

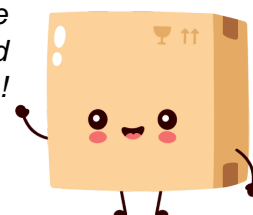


Plaque de finition Céliane Legrand - 3 postes - Noir mat

Réf CP0103 **10.91€^{TTC*}**

<https://www.domomat.com/157116-plaque-de-finition-celiane-legrand-3-postes-noir-mat-legrand-cp0103.html>

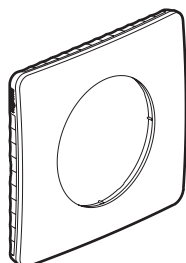
*Retrouvez tous les produits de la catégorie
Prises et interrupteurs Céliane Legrand
chez Domomat !*



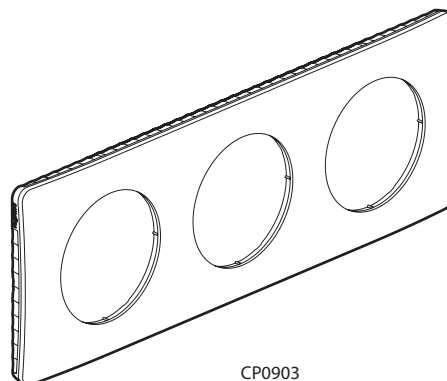
* : Prix sur le site Domomat.com au 18/07/2024. Le prix est susceptible d'être modifié.

Céliane™
Plaques Déco - finition mate

Référence(s) : CP0101/02/03/04/06/07/08/09/10/11/13/21/22/23/24
CP0901/02/03/04/06/07/08/11/21/22/23/24
CP1001/02/03/04/06/07/08/11/21/22/23/24
CP1101/02/03/04/06/07/08/11/21/22/23/24



CP0901



CP0903

1. USAGE

Plaques permettant l'habillage de mécanismes de 1 à 6 postes.
Montage horizontal ou vertical.
Usage en intérieur uniquement.

2. GAMME

Plaques 1 poste

	Noir mat Bleu orange Gris cendré Blanc amande	CP0101 CP0901 CP1001 CP1101	CP0121 CP0921 CP1021 CP1121
--	--	--------------------------------------	--------------------------------------

Plaques 2 postes - Entraxe 71 mm

	Noir mat Bleu orange Gris cendré Blanc amande	CP0102 CP0902 CP1002 CP1102	CP0122 CP0922 CP1022 CP1122
--	--	--------------------------------------	--------------------------------------

Plaques 3 postes - Entraxe 71 mm

	Noir mat Bleu orange Gris cendré Blanc amande	CP0103 CP0903 CP1003 CP1103	CP0123 CP0923 CP1023 CP1123
--	--	--------------------------------------	--------------------------------------

Plaques 4 postes - Entraxe 71 mm

	Noir mat Bleu orange Gris cendré Blanc amande	CP0104 CP0904 CP1004 CP1104	CP0124 CP0924 CP1024 CP1124
--	--	--------------------------------------	--------------------------------------

Plaques 2 postes - Entraxe 57 mm

	Noir mat Bleu orange Gris cendré Blanc amande	CP0106 CP0906 CP1006 CP1106	
--	--	--------------------------------------	--

Plaques 3 postes - Entraxe 57 mm

	Noir mat Bleu orange Gris cendré Blanc amande	CP0107 CP0907 CP1007 CP1107	
--	--	--------------------------------------	--

2. GAMME (suite)

Plaques 2 postes étendues (4/5 modules)

	Noir mat Bleu orange Gris cendré Blanc amande	CP0108 CP0908 CP1008 CP1108	
--	--	--------------------------------------	--

Plaque 3 postes étendues (6/8 modules)

	Noir mat Bleu orange Gris cendré Blanc amande	CP0111 CP0911 CP1011 CP1111	
--	--	--------------------------------------	--

Plaque 1 poste

	Noir mat	CP0113	
--	----------	--------	--

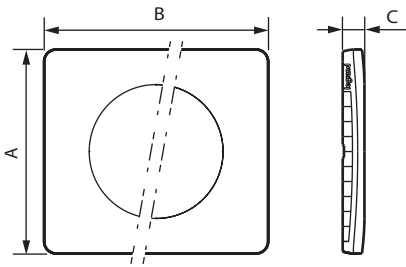
Plaques 2 x 2 postes

	Noir mat	CP0109	
--	----------	--------	--

Plaques 2 x 3 postes

	Noir mat	CP0110	
--	----------	--------	--

3. DIMENSIONS (mm)



Références	A	B	C
CP0101/121 - CP0901/921 - CP1001/021 - CP1101/121	82	90	9
CP0102/122 - CP0902/922 - CP1002/022 - CP1102/122	82	161	9
CP0103/123 - CP0903/923 - CP1003/023 - CP1103/123	82	232	9
CP0104/124 - CP0904/924 - CP1004/024 - CP1104/124	82	303	9
CP0106 - CP0906 - CP1006 - CP1106	82	147	9
CP0107 - CP0907 - CP1007 - CP1107	82	204	9
CP0108 - CP0908 - CP1008 - CP1108	82	161	9
CP0109	159	175	9
CP0110	159	246	9
CP0111 - CP0911 - CP1011 - CP1111	82	232	9
CP0113	82	41,5	9

4. CARACTÉRISTIQUES TECHNIQUES

■ 4.1 Caractéristiques mécaniques

Protection contre les impacts : IK 04

■ 4.2 Caractéristiques matières

Plaque : PC peint + vernis dépoli

Sous-plaque : ABS noir ou blanc

Sans halogène

Résistant aux UV

Autoextinguibilité : 650° C/30 s

■ 4.3 Caractéristiques climatiques

Température de stockage : - 10° C à + 70° C

Températures d'utilisation : - 5° C à + 50° C

5. ENTRETIEN

Nettoyage superficiel au chiffon.

Ne pas utiliser : acétone, dégraissant, trichloréthylène.

Tenue aux produits suivants :

Hexane, alcool à brûler, eau savonneuse, produit à vitres.

Attention : Pour l'utilisation de produits d'entretien spécifiques autres, un essai préalable est nécessaire.

Aucune peinture ne doit être appliquée sur les plaques.

6. NORMES ET AGRÈMENTS

Conforme aux normes d'installation et de fabrication.

Voir e. catalogue.