

Passerelle Zigbee Gateway 3.0



Passerelle ZigBee Gateway 3.0

Finimétal - Wifi - Sans fil

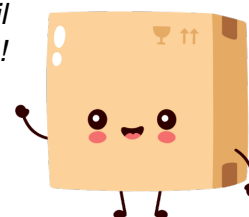
Réf 4305900

78.23€^{TTC*}

Voir le produit :

<https://www.domomat.com/496785-passerelle-wifi-zigbee-wiser-schneider-centrale-de-commande-pour-tous-les-appareils-wiser-finimetal-4305900.html>

Le produit Passerelle ZigBee Gateway 3.0 Finimétal - Wifi - Sans fil est en vente chez Domomat !



Gateway Unisenza PLUS | Fiche technique

Description

La Gateway Unisenza Plus constitue la solution idéale pour connecter plusieurs appareils sans fil de la gamme Unisenza Plus au Cloud via un routeur Internet doté d'une connexion WiFi ou d'un câble Ethernet. Basée sur le protocole de communication ZigBee 3.0, elle permet de connecter jusqu'à 100 appareils de la gamme de produits Finimetal Unisenza Plus, notamment des thermostats d'ambiance intelligents, des unités de contrôle pour les vannes de radiateurs, des radiateurs électriques, des sèche-serviettes, des systèmes de contrôle de chauffage par le sol, des boîtiers de relais/récepteurs et des capteurs.

La gamme Unisenza PLUS est fournie en standard avec une garantie étendue de 5 ans.



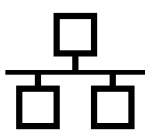
Wi-Fi



Zigbee



Bluetooth



Ethernet

Marque

Finimetal

Protocole

Zigbee 3.0

Connexion WiFi

802,11 b/g/n

Connexion Ethernet

10/100 Mo/s

Mise à jour

Fonction de mise à jour du micrologiciel sans fil (OTA)

Alimentation électrique

Fonctionne sur 5 V en CC via le port micro USB

Gateway Unisenza PLUS | Fiche technique



Descriptif technique

Cette unité centrale permet de connecter plusieurs appareils de la gamme Unisenza Plus au Cloud et à un routeur Internet via une connexion WiFi ou par câble Ethernet. Elle peut relier jusqu'à 100 appareils dont la gamme Yali Plus, les thermostats d'ambiance intelligents, les thermostats de radiateurs, les récepteurs, les capteurs, etc.

Données techniques

Communication sans fil	Wi-Fi: 802,11 b/g/n ; ZigBee 3.0 2,4 GHz ; Bluetooth : v.4.2 BR/EDR et BLE (uniquement pour la mise en service)
Communication filaire Ethernet	10/100 Mo/s
Alimentation électrique	5 VDC via port micro-USB
Consommation électrique	max. 3W
Zone d'installation	en intérieur
Limite de fonctionnement (température)	0 °C – 40 °C
Limite de fonctionnement (humidité relative)	5 % - 95 %, HR sans condensation
Température de stockage	-10 °C – 60 °C
Protection électrique	Classe IP30
Dimensions (mm)	93 (l) x 98,4 (P) x 24 (H)

Installation

Montage mural (avec support).

Normes applicables

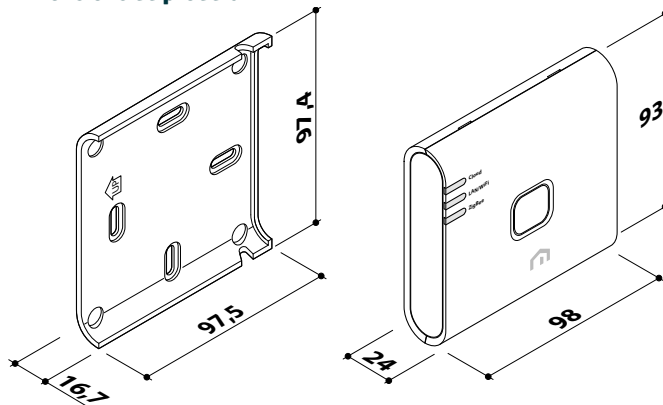
Conformité aux directives de l'UE :

- Directive RED 2014/53/UE
- Directive RoHS 2011/65/UE
- REACH (EG 1907/2006)

La Gateway Unisenza Plus est conforme aux réglementations légales en vigueur au Royaume-Uni :

- Réglementation sur les équipements électriques (säkerhet) 2016
- Limitation de l'utilisation de certaines substances dangereuses dans les équipements électriques et électroniques 2012 (SI 2012/3032)
- REACH ETC. (amendements, etc.) Règlement 2020 - SVHC

Dimensions du produit

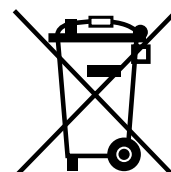


Garantie légale

5 ans

Application de la directive DEEE – Directive 2012/19/EU

Le symbole de la poubelle barrée indique que tous les produits électriques et électroniques doivent être éliminés séparément des autres déchets à la fin de leur vie utile dans l'Union européenne. Ne jetez pas cet appareil avec les déchets domestiques non triés. Remettez l'appareil aux points de collecte appropriés pour les déchets électriques et électroniques ou retournez-le au revendeur lors de l'achat d'un nouvel appareil équivalent.



La collecte sélective appropriée des équipements en vue de leur recyclage, de leur traitement et de leur élimination écologiquement rationnelle permet d'éviter les éventuels effets négatifs sur l'environnement et la santé dus à la présence de substances dangereuses dans les EEE et à l'élimination incorrecte ou à l'utilisation inadéquate de ces mêmes équipements ou de leurs pièces. La collecte sélective favorise également le recyclage des matériaux qui composent l'appareil. La législation en vigueur prévoit des sanctions en cas d'élimination illégale du produit.

GATEWAY UNISENZA PLUS		
Visuel	Description	Code produit
	<p>Gateway Unisenza Plus</p> <p>Cette unité centrale permet de connecter plusieurs appareils de la gamme Unisenza Plus au Cloud et à un routeur Internet via une connexion WiFi ou par câble Ethernet. Connectez jusqu'à 100 appareils tels que Yali D+/P+/R+, des thermostats d'ambiance intelligents, des thermostats de radiateur, des récepteurs, des capteurs, etc.</p>	FDZ5GTUBA1000060

PURMO GROUP FRANCE

Parc des Expositions
Immeuble RIMBAUD
22, Avenue des Nations
93420 Villepinte
T: 01 45 91 62 00,
F: 01 45 91 62 99
info.france@purmogroup.com
www.finimetal.fr

Adresse de correspondance :
PURMO Group France SAS
Immeuble RIMBAUD
Parc des Expositions
22, Avenue des Nations
CS 80049
95926 ROISSY CHARLES DE GAULLE CEDEX 2

