



OPTIMA S / COMPACT 95L

Mécanisme double volume / Robinet flotteur latéral



► Ensemble de chasse à réglage rapide

Cet ensemble de chasse s'installe sur les bodes SIAMP en rénovation des anciens mécanismes en offrant un réglage rapide pour s'adapter aux différents types de réservoirs.

MÉCANISME DE CHASSE OPTIMA S

- Trop plein télescopique : ajustable manuellement sans découpe
- Étrier à hauteur réglable de 10 en 10 mm, permet de maintenir le couvercle du réservoir
- Bouton poussoir double volume avec ou sans rosace
- Effort d'actionnement inférieur à 20N
- Excentration du bouton tolérance +/- 15 mm
- Petite chasse et niveau d'eau résiduel réglables
- Débit de rinçage puissant (3,5 l/s)

ROBINET FLOTTEUR COMPACT 95L

- Compact
- Fermeture hydraulique
- Silencieux classe acoustique 1
- Mamelon 3/8^e laiton nickelé
- Débit de 0,14 l/s à 3 bars
- Plage de fonctionnement de 0,5 à 10 bars (tolère des pics de pression à 16 bars)
- Réglage du niveau d'eau par vis (plage de réglage 105mm)
- Entretien (membrane et filtre) facile : sans démontage de l'alimentation



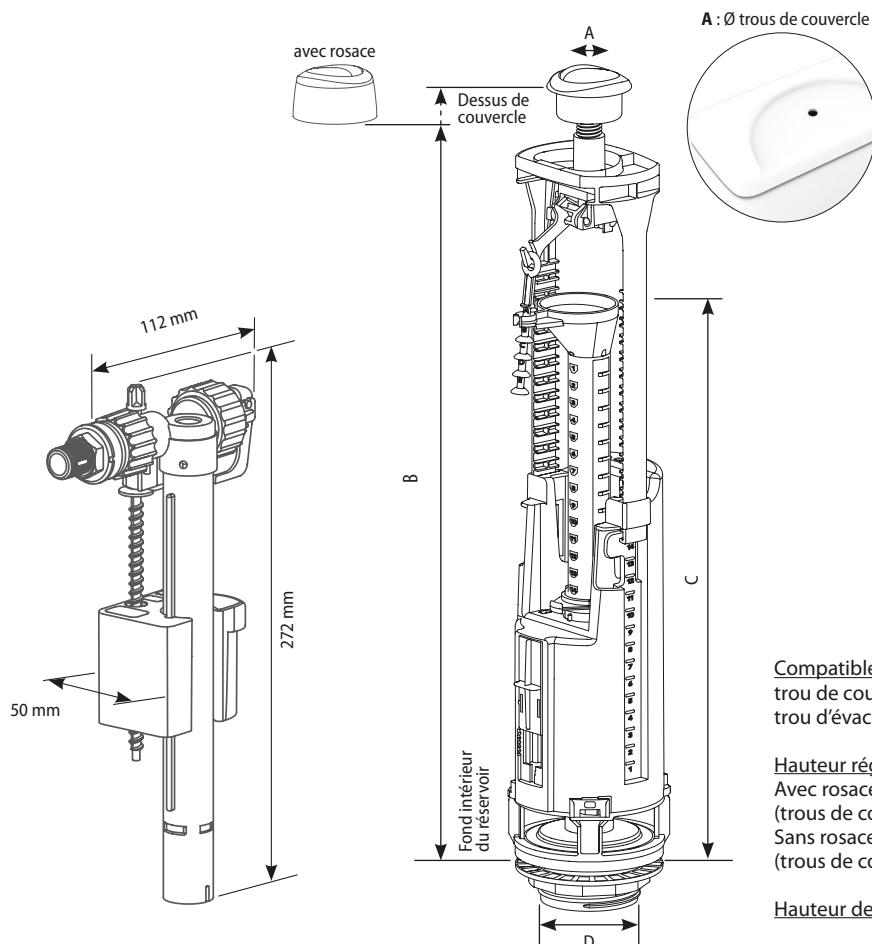
Fonctionnement mécanisme Optima S



Maintenance membrane 95L



Maintenance clapet mécanismes SIAMP



Compatible avec :

trou de couvercle (A) Ø de 16 à 50 mm
trou d'évacuation (D) Ø de 58 à 72 mm

Hauteur réglable (B) :

Avec rosace : 282 à 432 mm
(trous de couvercle diamètre de 16 à 38 mm et de 43 à 50 mm)
Sans rosace : 300 à 450 mm
(trous de couvercle diamètre de 39 à 42 mm)

Hauteur de surverse (C) ajustable : de 185 à 325 mm

TEXTE D'APPEL D'OFFRE

OPTIMA S / COMPACT 95L ^{NF}

Réf. : 37 9400 10

Ensemble de chasse à réglage rapide certifié NF, garanti 10 ans, composé d'un mécanisme double volume à étrier et d'un robinet flotteur hydraulique compact à alimentation latérale. Livré complet avec joint d'étanchéité cuvette/réservoir et vis de fixation du réservoir.

Mécanisme OPTIMA S équipé d'un trop plein télescopique ajustable sans découpe et d'un bouton auto réglable chromé. Volume résiduel et de petite chasse réglables. Hauteur ajustable entre 282 et 432 mm, compatible avec les trous de couvercle de 16 à 50 mm de diamètre et les trous d'évacuation entre 58 et 72 mm de diamètre

Robinet 95L à mamelon 3/8e laiton nickelé, silencieux classe 1, niveau d'eau réglable, anti-siphonnage, entretien sans démontage de l'alimentation. Hauteur 272 mm, largeur 112 mm, profondeur 50 mm.

	Référence	Gencod	Packaging		Quantité Palette
			Type	PCB	
Optima S / Compact 95L	37 9400 10	3 24723 004054 4	Boîte	10	160