

## Support bornier - 13598

### Support bornier Mureva Schneider - Gamme Kaedra - 18 modules

Réf 13598

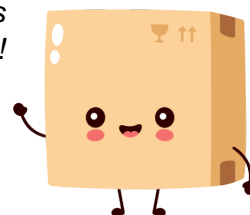
**22.97€<sup>TTC\*</sup>**

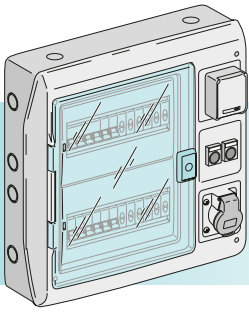


Voir le produit :

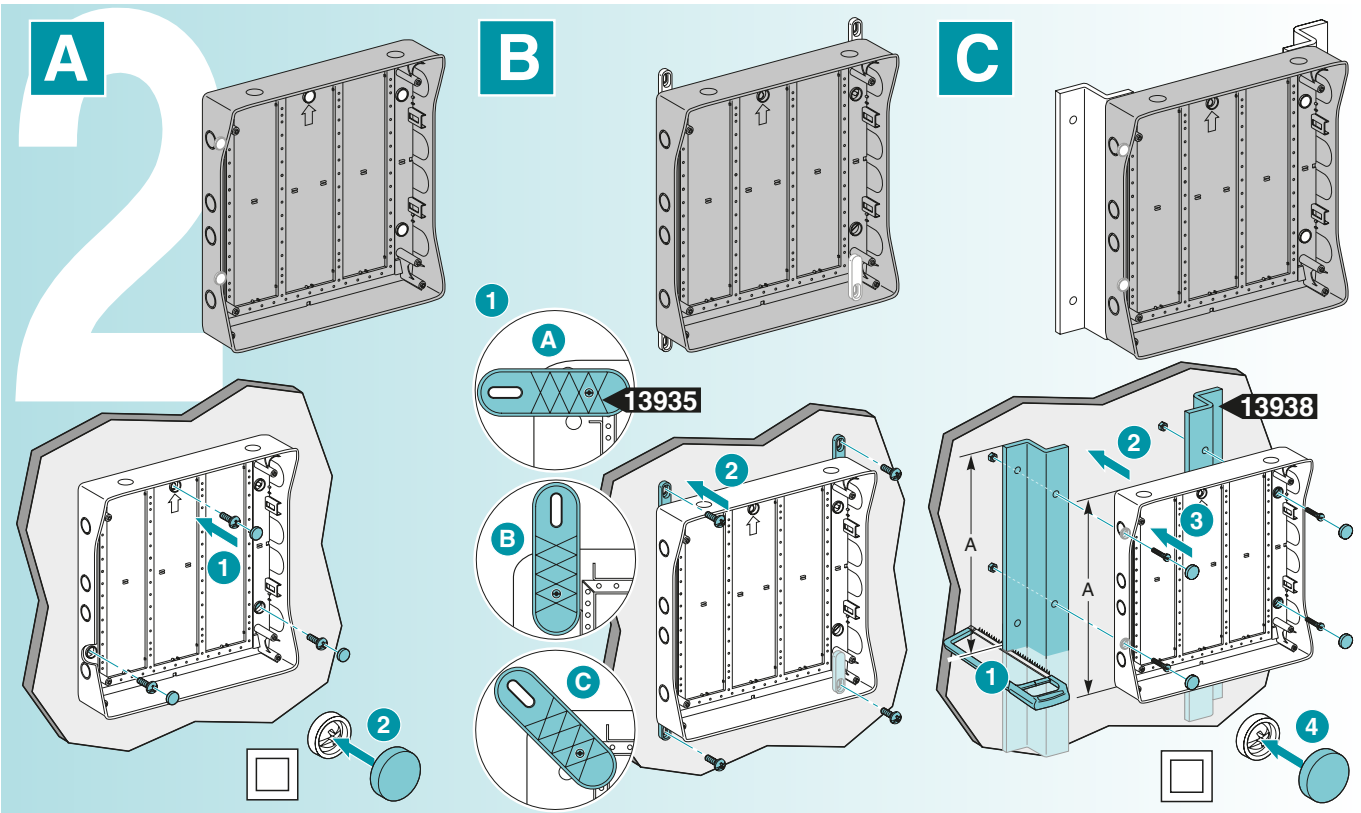
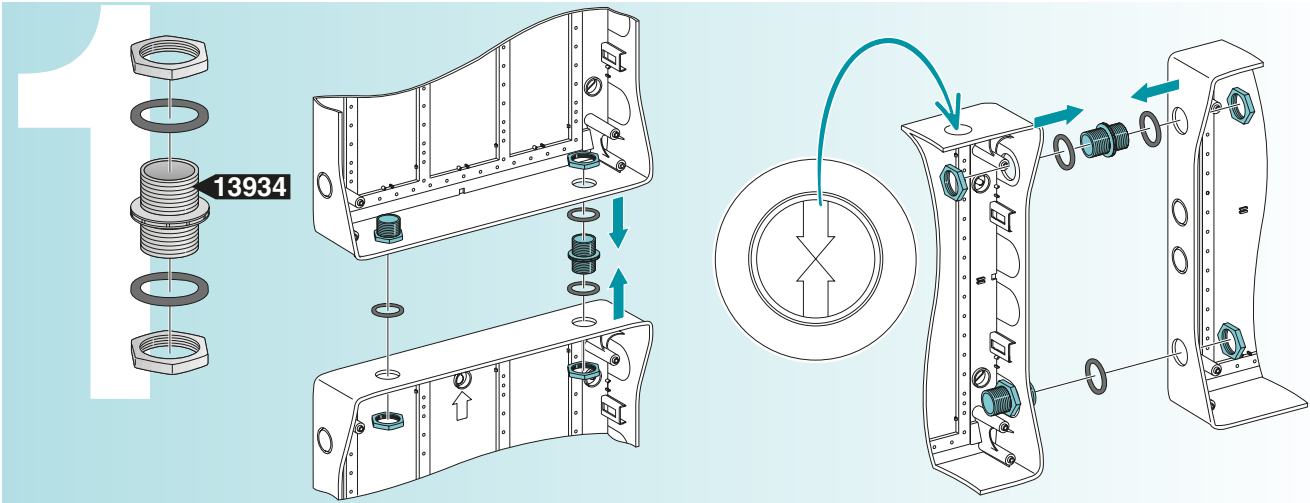
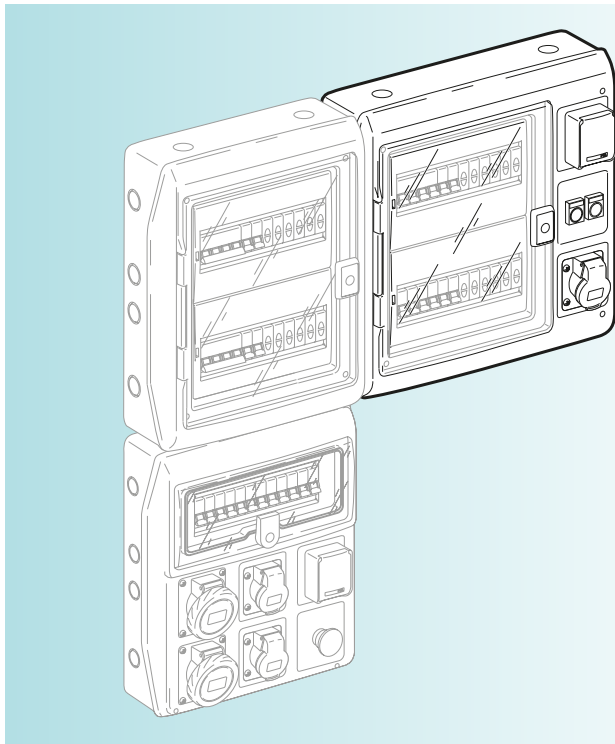
<https://www.domomat.com/156650-support-bornier-mureva-schneider-gamme-kaedra-18-modules-schneider-electric-13598.html>

*Le produit Support bornier Mureva Schneider - Gamme Kaedra - 18 modules  
est en vente chez Domomat !*

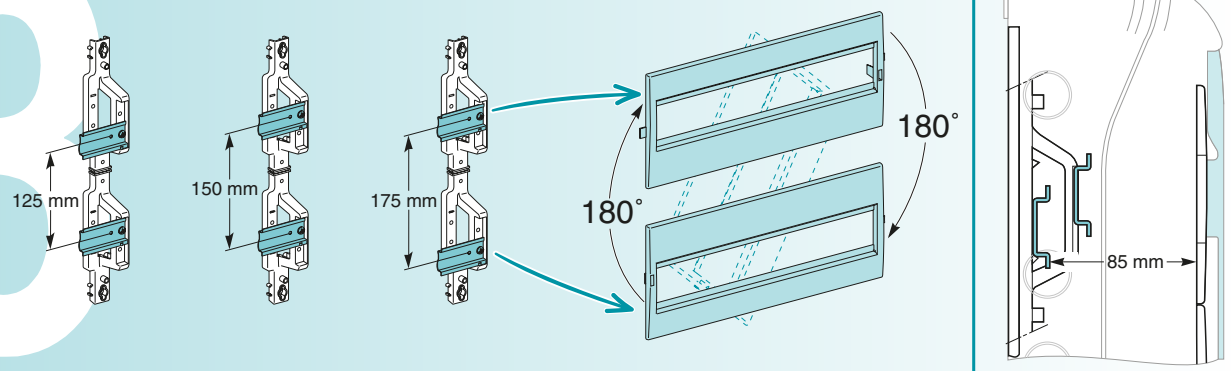




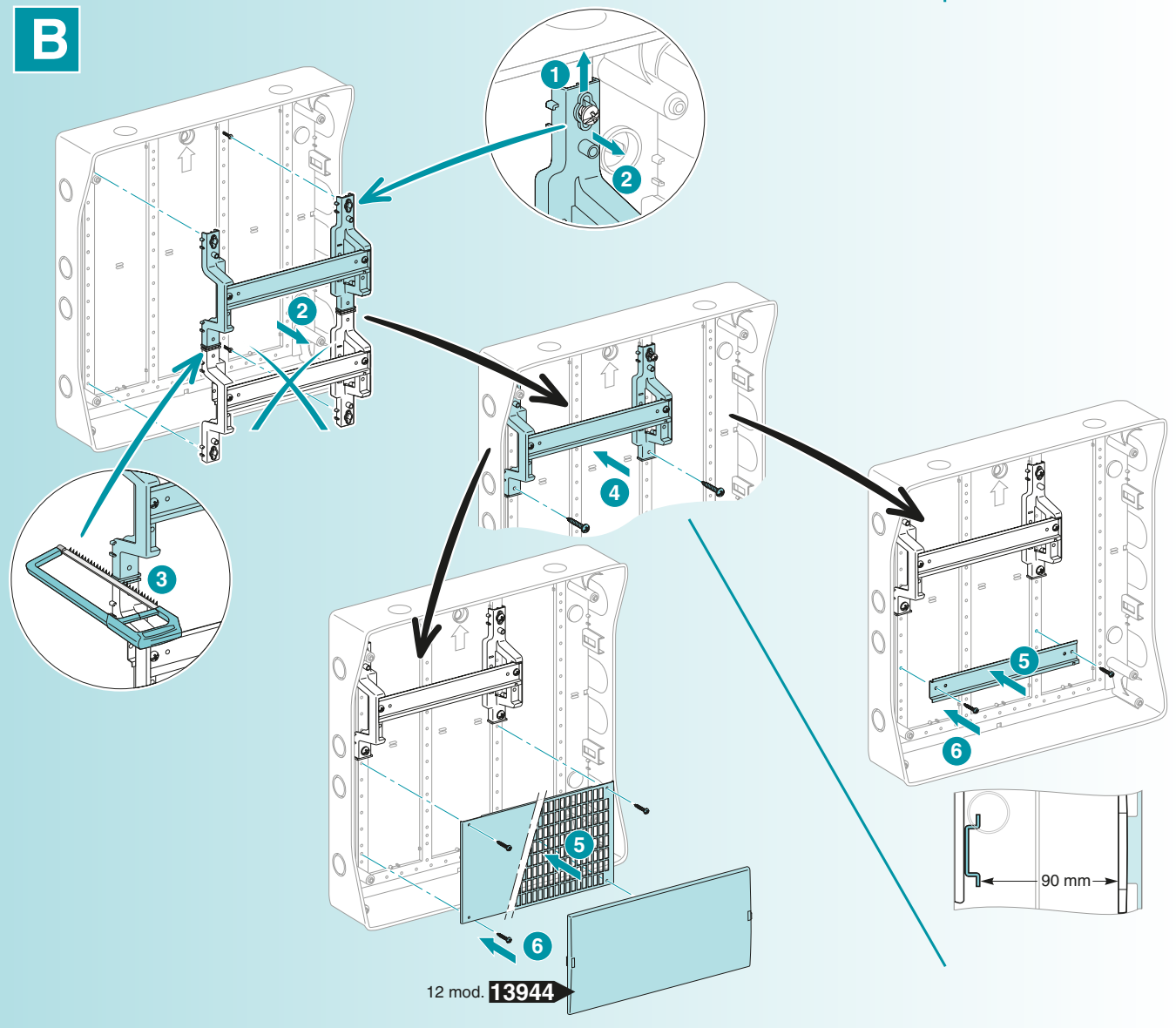
**Schneider**  
Electric™



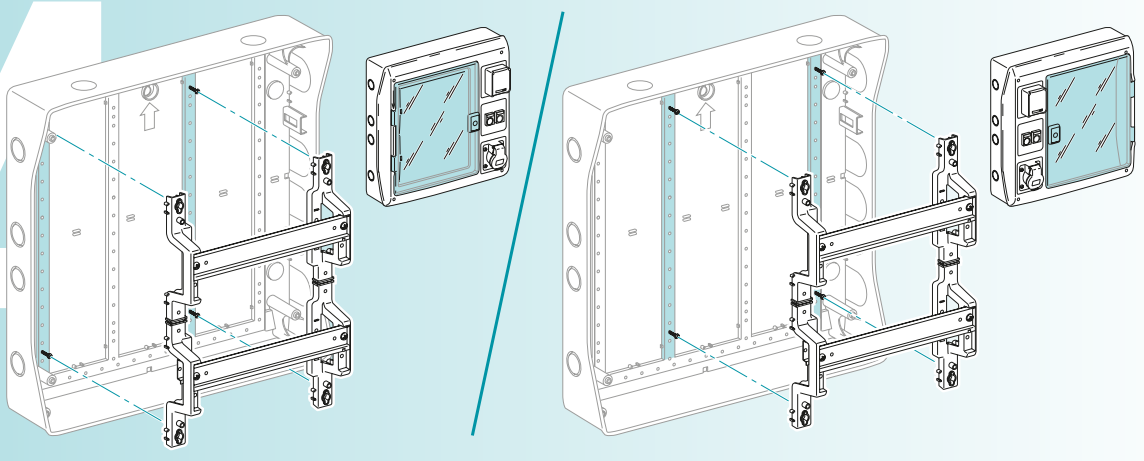
# A

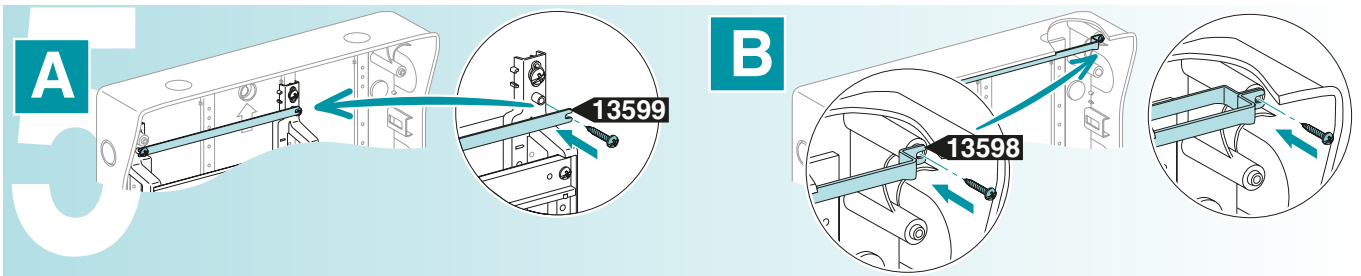


# B



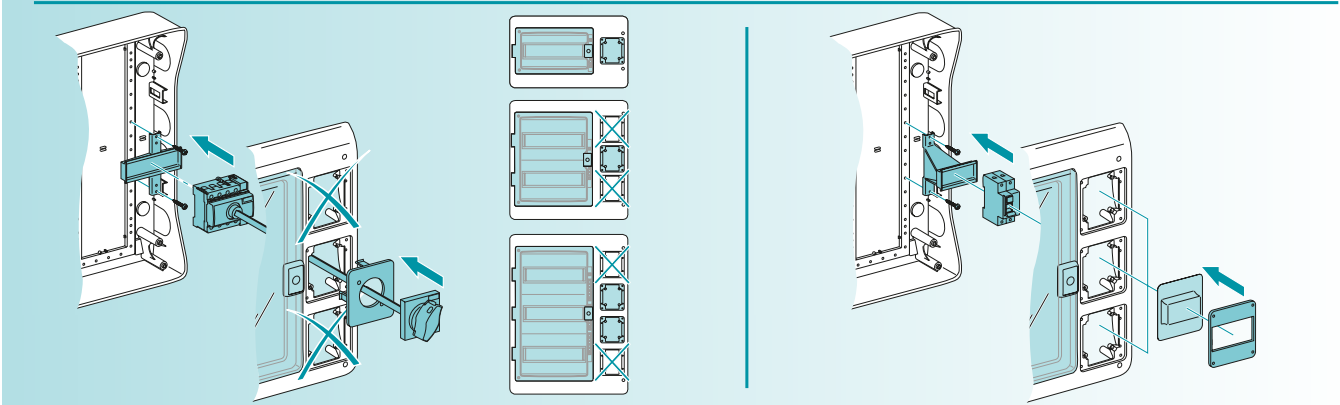
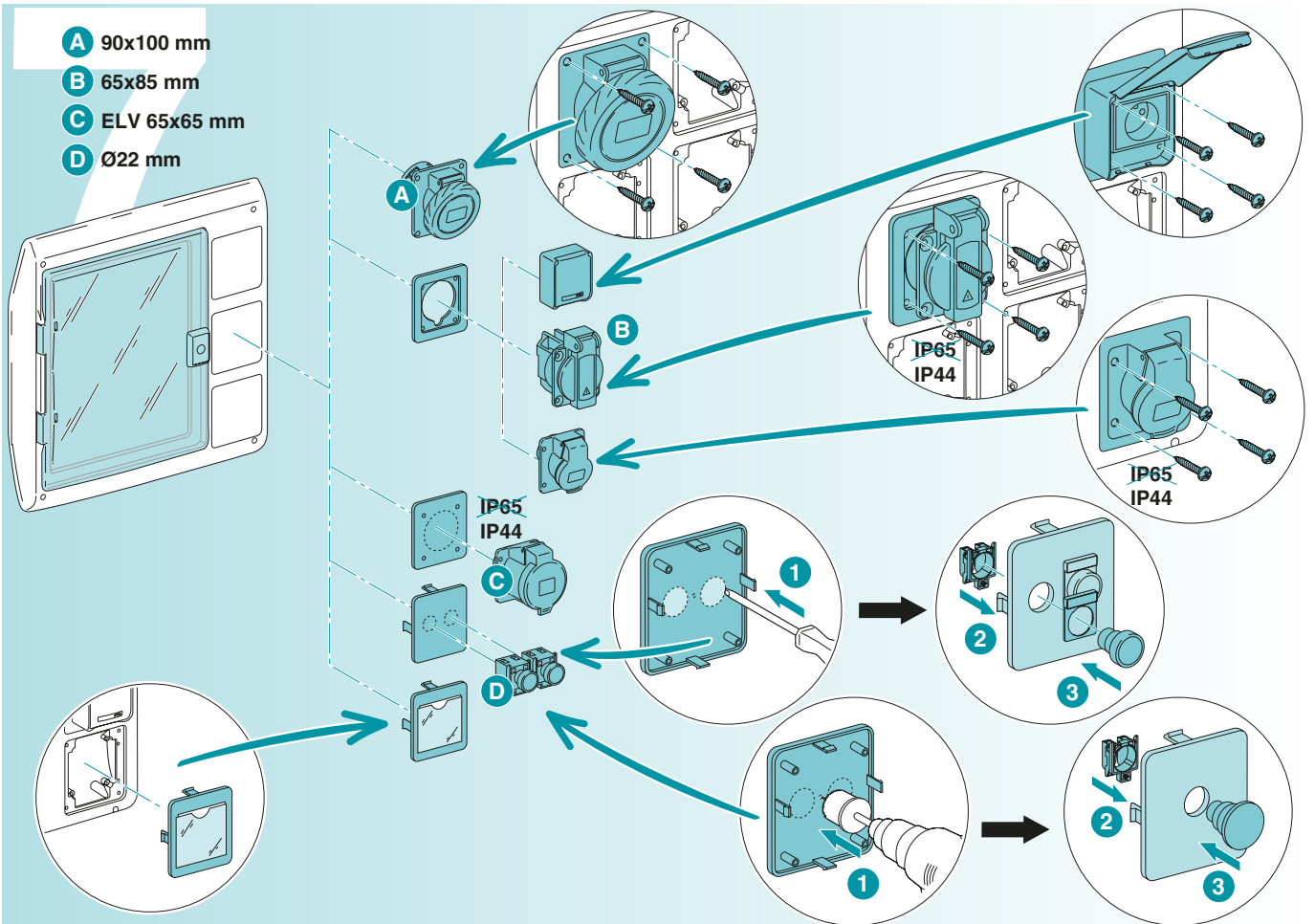
# 4

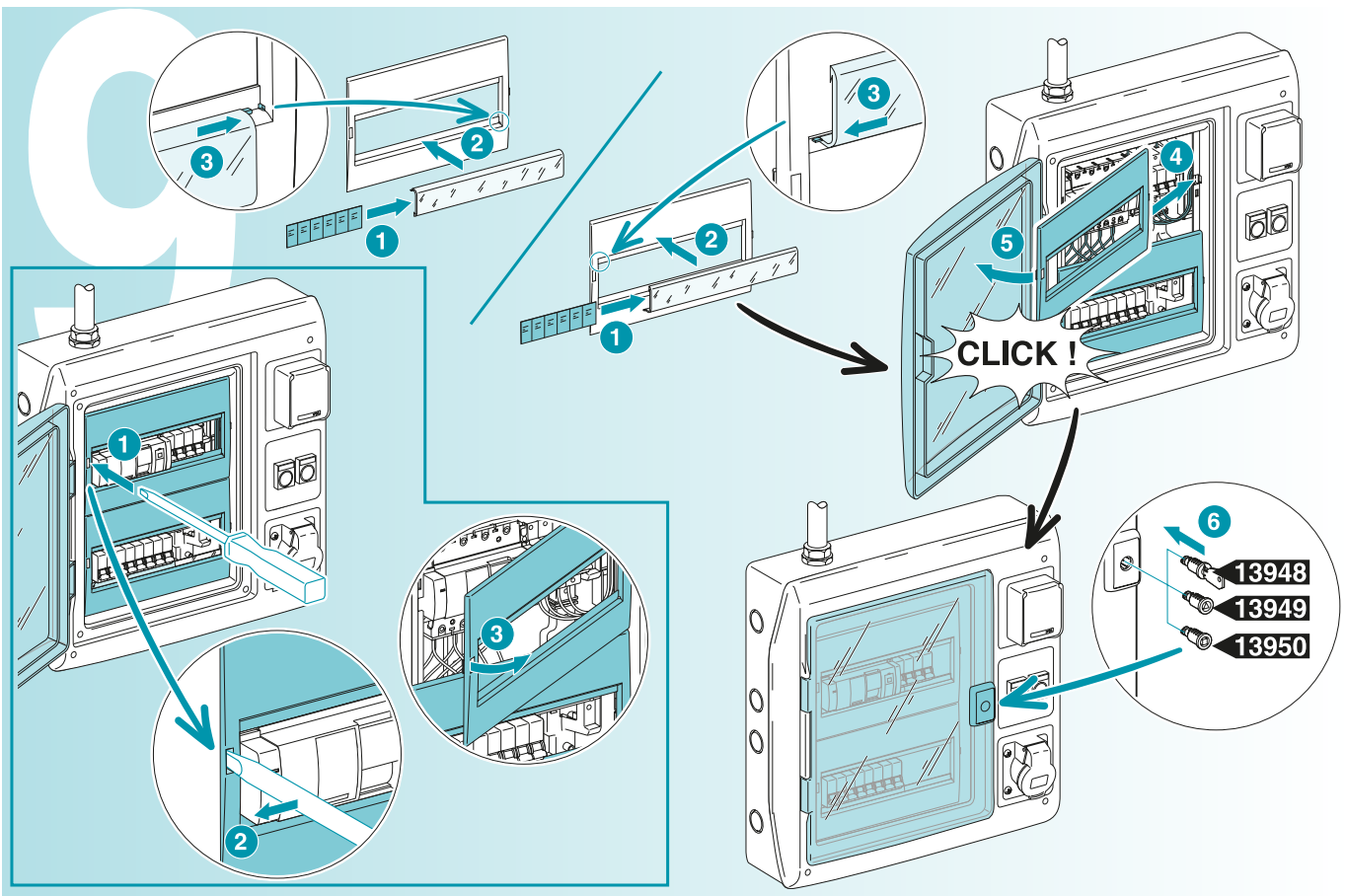
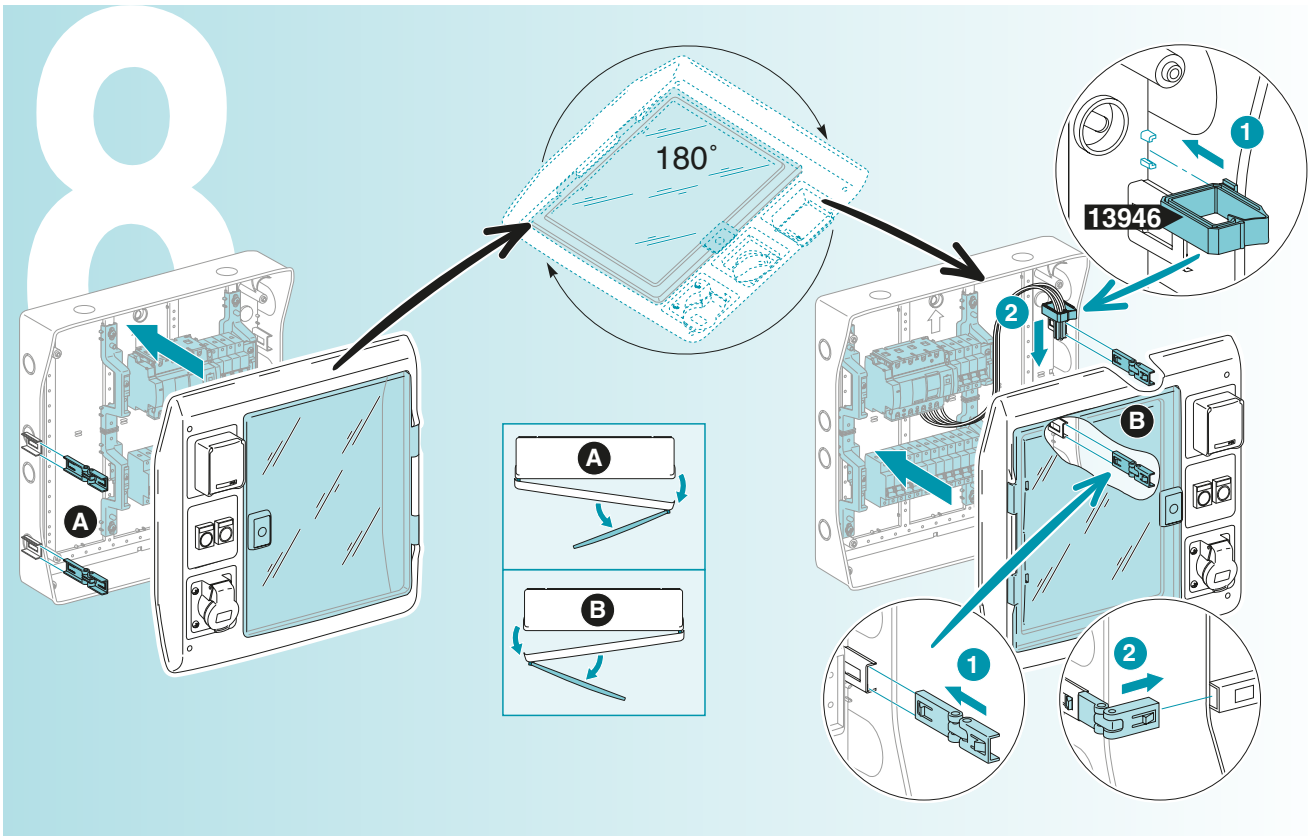




# 6

	4	13575	■			■
	8	13576	■	■	■	
	16	13577	■			
	22	13578	■			
	32	13579	■			





**Schneider Electric Industries SAS**

35, rue Joseph Monier  
CS 30323  
F - 92506 Rueil Malmaison Cedex

www.schneider-electric.com

**Ce produit doit être installé, raccordé et utilisé en respectant les normes et/ou les règlements d'installation en vigueur.**

En raison de l'évolution des normes et du matériel, les caractéristiques et cotes d'encombrement données ne nous engageant qu'après confirmation par nos services.

**This product must be installed, connected and used in compliance with prevailing standards and/or installation regulations.**

As standards, specifications and designs develop from time to time, always ask for confirmation of the information given in this publication.

**Este producto deberá instalarse, conectarse y utilizarse en conformidad con las normas y/o los reglamentos de instalación vigentes.**

Debido a la evolución constante de las normas y des material, nos comprometemos únicamente con las características y cotas de volumen previa confirmación de nuestros servicios.

Применяемые стандарты, аппаратура, их характеристики и размеры периодически пересматриваются, поэтому всегда уточняйте представленную здесь информацию.

Данное изделие следует устанавливать, подключать и эксплуатировать в соответствии с действующими стандартами и правилами.

“该产品必须根据现有标准和安装规则进行安装、连接和使用”。由于标准和材料的变更，

文中所述特性和本资料中的图像只有经过我们业务部门确认以后，才对我们有约束力。”