

Notice - Profipress - Viega



Réf 349295



Réf 352134



Réf 322342



Réf 292409



Réf 444112



Réf 291488



Réf 291648



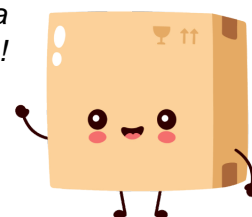
Réf 713416



Réf 292737

Voir les produits Viega :
https://www.domomat.com/207_viega

Retrouvez tous les produits Viega
chez Domomat !



Notice d'utilisation

Profipress



Système de raccords à sertir en cuivre pour tubes en cuivre

Système
Profipress

Année de fabrication (à partir de)
05/1994

viega

Table des matières

1	À propos de cette notice d'utilisation	3
	1.1 Groupes cible	3
	1.2 Identification des remarques	3
	1.3 Remarque à propos de cette version linguistique	4
2	Informations produit	5
	2.1 Normes et réglementations	5
	2.2 Utilisation conforme aux prescriptions	7
	2.2.1 Domaines d'application	7
	2.2.2 Fluides	8
	2.3 Description du produit	8
	2.3.1 Vue d'ensemble	8
	2.3.2 Tubes	9
	2.3.3 Raccords à sertir	12
	2.3.4 Joints	13
	2.3.5 Identifications sur les composants	14
	2.3.6 Installations mixtes	15
	2.4 Informations d'utilisation	15
	2.4.1 Corrosion	15
3	Manipulation	16
	3.1 Transport	16
	3.2 Stockage	16
	3.3 Informations pour le montage	16
	3.3.1 Consignes de montage	16
	3.3.2 Liaison équipotentielle	17
	3.3.3 Échange des joints autorisé	17
	3.3.4 Espace requis et écarts	18
	3.3.5 Outils requis	20
	3.4 Montage	21
	3.4.1 Remplacer le joint	21
	3.4.2 Cintrer les tubes	22
	3.4.3 Couper les tubes	22
	3.4.4 Ébavurer les tubes	23
	3.4.5 Sertir le raccord	24
	3.4.6 Monter le bouchon d'épreuve	25
	3.4.7 Test d'étanchéité	27
	3.5 Maintenance	27
	3.6 Traitement des déchets	27

1 À propos de cette notice d'utilisation

Ce document est soumis aux droits d'auteur. Vous trouverez des informations complémentaires sur viega.com/legal.

1.1 Groupes cible

Les informations dans la présente notice s'adressent aux chauffagistes et aux installateurs sanitaires professionnels ainsi qu'au personnel qualifié et formé.

Les personnes qui ne disposent pas de la formation ou de la qualification indiquée ci-dessus ne sont pas habilitées au montage, à l'installation et, le cas échéant, à la maintenance de ce produit. Cette restriction ne s'applique pas aux éventuelles remarques concernant l'utilisation.

Le montage de produits Viega doit être effectué dans le respect des règles de l'art et des notices d'utilisation Viega.

1.2 Identification des remarques

Les textes d'avertissement et de remarque sont en retrait par rapport au reste du texte et identifiés de manière spécifique par des pictogrammes.



DANGER

Avertit d'éventuelles blessures mortelles.



AVERTISSEMENT

Avertit d'éventuelles blessures graves.



ATTENTION

Avertit d'éventuelles blessures.



REMARQUE

Avertit d'éventuels dommages matériels.



Remarques et conseils supplémentaires.

1.3 Remarque à propos de cette version linguistique

La présente notice d'utilisation contient des informations importantes sur le choix du produit ou du système, le montage et la mise en service ainsi que sur l'utilisation conforme et, si nécessaire, sur les mesures de maintenance. Ces informations sur les produits, leurs caractéristiques et techniques d'installation sont basées sur les normes actuellement en vigueur en Europe (par ex. EN) et/ou en Allemagne (par ex. DIN/DVGW).

Certains passages du texte peuvent faire référence à des réglementations techniques en Europe/Allemagne. Ces directives s'appliquent comme recommandations pour d'autres pays dans la mesure où il n'y existe pas d'exigences nationales correspondantes. Les lois, arrêtés, réglementations, normes et autres règles techniques nationaux pertinents prévalent sur les directives allemandes/européennes spécifiées dans cette notice : les informations fournies ici ne sont pas obligatoires pour d'autres pays et zones mais elles devraient, comme dit plus haut, être considérées comme aide.

2 Informations produit

2.1 Normes et réglementations

Les normes et réglementations ci-après sont valables pour l'Allemagne ou l'Europe. Vous trouverez les réglementations nationales sur le site web respectif du pays sous viega.fr/normes.

Règlementations du paragraphe : Domaines d'application

Domaine d'application/remarque	Règlementation valable en Allemagne
Utilisation de tubes en cuivre dans les installations d'extinction d'incendie sprinkler	DIN EN 1057
Utilisation dans les installations d'extinction d'incendie	DIN 14462
Planification, réalisation, exploitation et maintenance des installations d'eau potable	DIN EN 1717
Planification, réalisation, exploitation et maintenance des installations d'eau potable	DIN 1988
Planification, réalisation, exploitation et maintenance des installations d'eau potable	VDI/DVGW 6023
Planification, réalisation, exploitation et maintenance des installations d'eau potable	Trinkwasserverordnung (TrinkwV)

Règlementations du paragraphe : Fluides

Domaine d'application/remarque	Règlementation valable en Allemagne
Adéquation pour l'eau potable	Trinkwasserverordnung (TrinkwV)
Adéquation pour l'eau de chauffage dans les installations de chauffage à eau chaude à pompe	VDI-Richtlinie 2035, feuilles 1 et 2

Règlementations du paragraphe : Tubes

Domaine d'application/remarque	Règlementation valable en Allemagne
Tubes en cuivre homologués	DIN EN 1057
Homologation des raccords à sertir pour l'utilisation avec des tubes en cuivre	DVGW-Arbeitsblatt GW 392

Règlementations du paragraphe : Joints

Domaine d'application/remarque	Règlementation valable en Allemagne
Domaine d'application du joint EPDM ■ Chauffage	DIN EN 12828

Règlementations du paragraphe : Corrosion

Domaine d'application/remarque	Règlementation valable en Allemagne
Règlementation pour la protection extérieure contre la corrosion	DIN EN 806-2
Règlementation pour la protection extérieure contre la corrosion	DIN 1988-200
Règlementation pour la protection extérieure contre la corrosion	DKI-Informationsdruck i. 160

Règlementations du paragraphe : Stockage

Domaine d'application/remarque	Règlementation valable en Allemagne
Exigences pour le stockage des matériels	DIN EN 806-4, chapitre 4.2

Règlementations du paragraphe : Monter le bouchon d'épreuve

Domaine d'application/remarque	Règlementation valable en Allemagne
Prescriptions en vigueur pour les tests d'étanchéité et de résistance	DIN EN 806-4
Test d'étanchéité pour installations d'eau	ZVSHK-Merkblatt: "Dichtheitsprüfungen von Trinkwasserinstallationen mit Druckluft, Inertgas oder Wasser"

Règlementations du paragraphe : Test d'étanchéité

Domaine d'application/remarque	Règlementation valable en Allemagne
Contrôle sur l'installation terminée mais pas encore recouverte	DIN EN 806-4
Test d'étanchéité pour installations d'eau	ZVSHK-Merkblatt: "Dichtheitsprüfungen von Trinkwasserinstallationen mit Druckluft, Inertgas oder Wasser"

Règlementations du paragraphe : Maintenance

Domaine d'application/remarque	Règlementation valable en Allemagne
Exploitation et maintenance des installations d'eau potable	DIN EN 806-5

2.2 Utilisation conforme aux prescriptions



Concernant l'utilisation du système pour des domaines d'application et des fluides différents de ceux décrits, veuillez consulter le service technique de Viega.

2.2.1 Domaines d'application

L'utilisation est entre autres possible dans les domaines suivants :

- Installations d'eau potable
- Installations industrielles et installations de chauffage
- Installations sprinkler sous eau avec les diamètres d 22-54 avec tube en cuivre, uniquement R290 dur, voir ↪ »Règlementations du paragraphe : Domaines d'application« à la page 5
- Installations d'extinction d'incendie, voir ↪ »Règlementations du paragraphe : Domaines d'application« à la page 5
 - sous eau
- Installation solaire avec collecteurs à portée plate
- Installations solaires avec collecteurs tubulaires sous vide (uniquement avec joint FKM)
- Réseaux d'air comprimé
- Installations de distribution de chauffage urbain (uniquement avec joint FKM)
- Installations de vapeur à basse pression (uniquement avec joint FKM)
- Conduites d'eau de refroidissement (circuit fermé)

Installation d'eau potable

Pour la planification, la réalisation, l'exploitation et la maintenance des installations d'eau potable, respecter les directives applicables, voir ↪ *»Règlementations du paragraphe : Domaines d'application«* à la page 5.

Maintenance

Informez votre client ou l'exploitant de l'installation d'eau potable de la nécessité d'une maintenance régulière de l'installation, voir ↪ *Chapitre 3.5 »Maintenance«* à la page 27.

Joint

Pour les installations d'eau potable, seul le joint EPDM est autorisé. Ne pas utiliser d'autres joints.

2.2.2 Fluides

Le système convient entre autres pour les fluides suivants :

Directives applicables, voir ↪ *»Règlementations du paragraphe : Fluides«* à la page 5.

- Eau potable par rapport au matériau du tube, à l'exception des composants (raccords à sertir, robinetteries, appareils, etc.) :
 - à des valeurs pH $\geq 7,4$
 - à des valeurs pH entre 7,0 et 7,4 à une valeur TOC $\leq 1,5$ mg/l
- Eau de chauffage pour installations de chauffage à eau chaude à pompe
- Air comprimé selon la spécification des joints utilisés
 - EPDM avec une concentration d'huile < 25 mg/m³
 - FKM avec une concentration d'huile ≥ 25 mg/m³
- Produit antigel, saumures réfrigérantes jusqu'à une concentration de 50 %
- Vapeur dans les installations de vapeur à basse pression (uniquement avec joint FKM)

2.3 Description du produit

2.3.1 Vue d'ensemble

Le système de tuyauterie est composé de raccords à sertir combinés à des tubes en cuivre et aux outils de sertissage correspondants.



Fig. 1 : Sélection gamme Profipress

Les composants du système sont disponibles dans les diamètres suivants : d 12 / 14 / 15 / 16 / 18 / 22 / 28 / 35 / 42 / 54.

2.3.2 Tubes

Seuls les tubes en cuivre répondant aux réglementations applicables doivent être utilisés, voir [Chapitre 2.1](#) »Normes et réglementations« à la page 5 :

Selon le domaine d'application (installations d'eau potable ou de chauffage), différentes épaisseurs de paroi sont admissibles.

Tubes en cuivre homologués dans les installations d'eau potable

d x s [mm]	Volume par mètre de tube [l/m]	Poids du tube [kg/m]
12 x 0,8	0,09	0,25
12 x 1,0	0,08	0,31
14 x 0,8	0,12	0,29
14 x 1,0	0,11	0,36
15 x 1,0	0,13	0,39
16 x 1,0	0,15	0,42
18 x 1,0	0,20	0,48
22 x 1,0	0,31	0,59

d x s [mm]	Volume par mètre de tube [l/m]	Poids du tube [kg/m]
28 x 1,0	0,53	0,76
28 x 1,5	0,49	1,11
35 x 1,2	0,84	1,13
35 x 1,5	0,80	1,41
42 x 1,2	1,23	1,37
42 x 1,5	1,20	1,70
54 x 1,5	2,04	2,20
54 x 2,0	1,96	2,91

Tubes en cuivre homologués dans les installations de chauffage

d x s [mm]	Volume par mètre de tube [l/m]	Poids du tube [kg/m]
12 x 0,7	0,09	0,22
12 x 1,0	0,08	0,31
14 x 0,8	0,12	0,29
14 x 1,0	0,11	0,36
15 x 0,8	0,14	0,32
15 x 1,0	0,13	0,39
16 x 1,0	0,15	0,42
18 x 0,8	0,13	0,39
18 x 1,0	0,20	0,48
22 x 1,0	0,31	0,59
28 x 1,0	0,53	0,76
35 x 1,2	0,84	1,13
42 x 1,2	1,23	1,37
54 x 1,5	2,04	2,20

Guidage des tuyauteries et fixation

Pour la fixation des tubes, utiliser uniquement des colliers avec des inserts insonorisants.

Observez les règles générales de la technique de fixation :

- Ne pas utiliser les tuyauteries fixées comme support pour d'autres tuyauteries et composants.
- Ne pas utiliser de pitons.

- Respecter l'écart par rapport aux raccords.
- Observer le sens de dilatation – prévoir les points fixes et variables.

Fixer les tuyauteries et les découpler du corps de construction de sorte qu'elles ne puissent pas transmettre de bruit de structure résultant de variations thermiques de la longueur ou d'éventuels coups de bélier au corps de construction ou à d'autres composants.

Respecter les écarts de fixation suivants :

Écart entre les colliers

d [mm]	Écart de fixation entre les colliers [m]
12,0	1,25
14,0	1,25
15,0	1,25
16,0	1,25
18,0	1,50
22,0	2,00
28,0	2,25
35,0	2,75
42,0	3,00
54,0	3,50

Dilatation longitudinale

Les tuyauteries se dilatent en cas d'échauffement. La dilatation thermique dépend du matériau. Les modifications de la longueur entraînent des tensions au sein de l'installation. Ces tensions doivent être compensées par des mesures appropriées.

Mesures éprouvées :

- Points fixes et variables
- Sections de compensation de dilatation (rayon de cintrage)
- Compensateurs

Coefficient de dilatation thermique du cuivre

Matériau	Coefficient de dilatation thermique α [mm/mK]	Exemple : Dilatation longitudinale pour une longueur de tube = 20 m et $\Delta T = 50$ K [mm]
Cuivre	0,0166	16,6

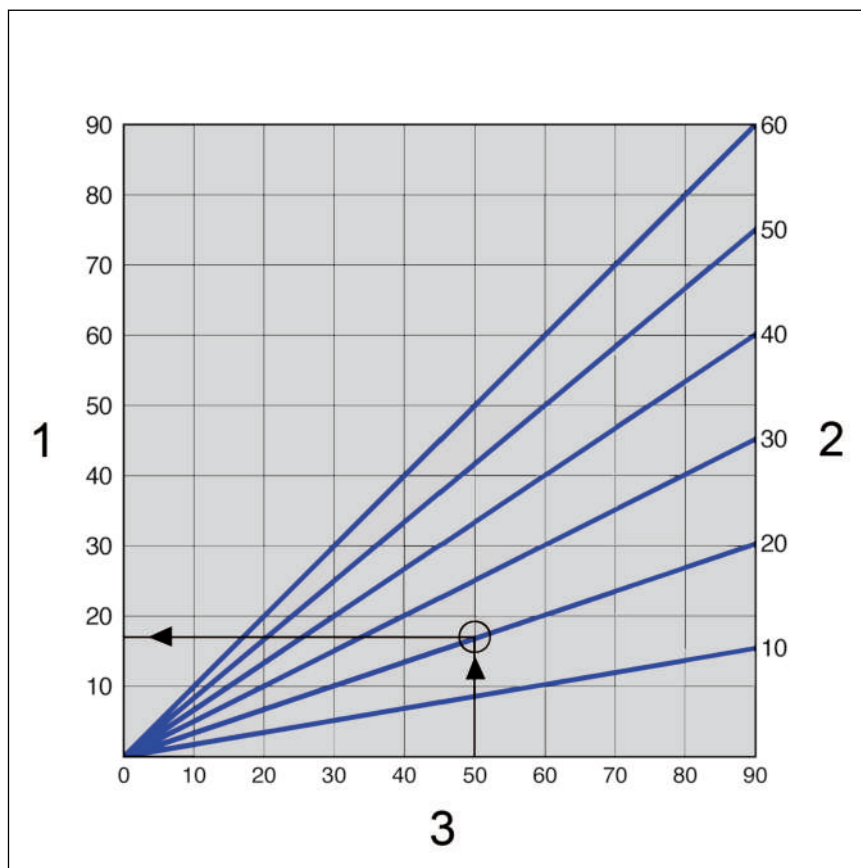


Fig. 2 : Dilatation longitudinale des tubes en cuivre

- 1 - Dilatation longitudinale $\vec{\Delta}l$ [mm]
- 2 - Longueur de tube \vec{l}_0 [m]
- 3 - Écart de température $\vec{\Delta}\vartheta$ [K]

La dilatation longitudinale Δl est consultable dans le diagramme ou peut être calculée à partir de la formule suivante :

$$\Delta l = \alpha \text{ [mm/mK]} \times L \text{ [m]} \times \Delta\vartheta \text{ [K]}$$

2.3.3 Raccords à sertir

Les raccords à sertir sont proposés sous de nombreuses formes de construction. Une vue d'ensemble des raccords à sertir adaptés au système est disponible dans le catalogue.

Les raccords à sertir dans le système Profipress sont composés des matériaux suivants :

- Cuivre
- Bronze/bronze au silicium (Sanpress)



Fig. 3 : Raccords à sertir

Les raccords à sertir sont dotés d'une nervure sur le pourtour dans laquelle le joint vient se loger. Lors du sertissage, le raccord est déformé devant et derrière la nervure, le reliant ainsi définitivement au tube. Le joint n'est pas déformé lors du sertissage.

SC-Contur

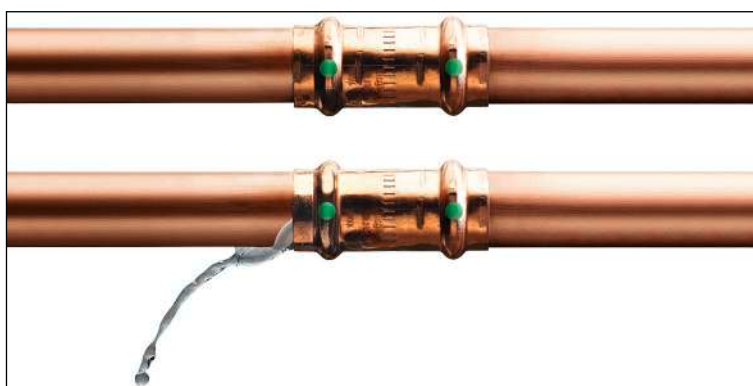


Fig. 4 : SC-Contur

Les raccords à sertir Viega sont dotés du dispositif SC-Contur. Le dispositif SC-Contur est une technique de sécurité certifiée par l'association DVGW et garantit que le raccord n'est pas étanche s'il n'est pas sertie. Ainsi, les raccords non sertis par inadvertance sont repérés lors du remplissage de l'installation.

Viega garantit que les raccords non sertis par inadvertance deviennent visibles lors du remplissage de l'installation :

- lors du test d'étanchéité à l'eau dans une plage de pression de 0,1–0,65 MPa (1,0–6,5 bar)
- lors du test d'étanchéité à sec dans une plage de pression de 22 hPa–0,3 MPa (22 mbar–3,0 bar)

Les composants spéciaux (modèles 2215.1NC, 2215.2NC, 9777.9, 9778.0, 9778.1 et 2252) dans les diamètres d 10 et d 14 ne sont pas dotés de SC-Contur.

2.3.4 Joints

Les raccords à sertir sont équipés à l'usine de joints EPDM. Pour les domaines d'application avec des températures supérieures tels que par ex. les installations de distribution de chauffage urbain ou les installations de vapeur à basse pression, les raccords à sertir doivent être équipés de joints FKM.

Les joints peuvent être différenciés de la manière suivante :

- Les joints EPDM sont noir brillant.
- Les joints FKM sont noir mat.

Domaine d'application du joint EPDM

Domaine d'application	Eau potable	Chauffage	Installations solaires	Air comprimé	Gaz techniques
Domaine d'application	Toutes les sections de tuyauterie	Installation de chauffage à eau chaude	Circuit solaire	Toutes les sections de tuyauterie	Toutes les sections de tuyauterie
Température de service [T_{max}]	110 °C	110 °C	¹⁾	60 °C	—
Pression de service [P_{max}]	1,6 MPa (16 bar)	1,6 MPa (16 bar)	0,6 MPa (6 bar)	1,6 MPa (16 bar)	—
Remarques	voir remarques ↳ <i>Chapitre 2.2.2 »Fluides« à la page 8</i>	T_{max} : 105 °C ²⁾ 95 °C en cas de raccordement radiateur	pour collecteurs à portée plate	sec, teneur en huile < 25 mg/m ³	¹⁾

¹⁾ Concertation avec le service technique de Viega requise.

²⁾ voir ↳ *»Règlementations du paragraphe : Joints« à la page 6*

Domaine d'application du joint FKM

Domaine d'application	Distribution de chauffage urbain	Installations solaires	Air comprimé
Application	Installations de distribution de chauffage urbain en aval du passage à travers le mur extérieur	Circuit solaire	Toutes les sections de tuyauterie
Température de service [T_{max}]	140 °C	¹⁾	60 °C
Pression de service [P_{max}]	1,6 MPa (16 bar)	0,6 MPa (6 bar)	1,6 MPa (16 bar)
Remarques	—	—	sec, teneur en huile \geq 25 mg/m ³

¹⁾ Concertation avec le service technique de Viega requise.

2.3.5 Identifications sur les composants

Identifications sur les raccords à sertir

Les raccords à sertir sont marqués d'un point de couleur. Celui-ci identifie le dispositif SC-Contur grâce auquel le fluide d'essai s'échappe en cas de raccord non sertir par mégarde.



Fig. 5 : Identification sur le raccord à sertir

Le point vert indique que le système convient pour l'eau potable et qu'il est équipé de SC-Contur.

2.3.6 Installations mixtes

Dans les installations d'eau potable, les différents métaux des composants de tuyauterie peuvent s'altérer mutuellement et provoquer par ex. de la corrosion. Par conséquent, aucun tube en cuivre ne doit être monté directement en amont d'un tube acier électrozingué dans le sens d'écoulement.



La règle courante doit être observée dans le cas de toutes les installations mixtes comprenant des tubes en cuivre et en acier électrozingué.

En cas de questions à ce sujet, vous pouvez aussi vous adresser au service technique de Viega.

2.4 Informations d'utilisation

2.4.1 Corrosion

Les tuyauteries apparentes et les robinetteries dans les pièces ne requièrent normalement aucune protection extérieure contre la corrosion.

Les cas suivants constituent une exception :

- Contact avec des matériaux de construction agressifs tels que les matériaux contenant du nitrite ou de l'ammonium
- Dans les environnements agressifs

Si une protection extérieure contre la corrosion est requise, respecter les directives applicables, voir ↪ »Règlementations du paragraphe : Corrosion« à la page 6.

3 Manipulation

3.1 Transport

Observer les points suivants lors du transport des tubes :

- Ne pas traîner les tubes par-dessus les rampes de chargement. Leur surface risque d'être endommagée.
- Sécuriser les tubes lors du transport. S'ils glissent, les tubes risquent de se tordre.
- Ne pas endommager les bouchons de protection aux bouts de tuyau et ne les retirer que juste avant le montage. Les bouts de tuyau endommagés ne doivent plus être sertis.



Veillez également observer les indications du fabricant de tubes.

3.2 Stockage

Lors du stockage, respecter les exigences des directives applicables, voir [»Règlementations du paragraphe : Stockage«](#) à la page 6 :

- Stocker les composants dans un endroit propre et sec.
- Ne pas stocker les composants directement au sol.
- Créer au moins trois points d'appui pour le stockage des tubes.
- Stocker les différentes tailles de tube séparément si possible.

Si un stockage séparé n'est pas possible, stocker les petites tailles sur les grandes tailles.



Veillez également observer les indications du fabricant de tubes.

3.3 Informations pour le montage

3.3.1 Consignes de montage

Vérifier les composants du système

Les composants du système peuvent éventuellement être endommagés suite au transport et au stockage.

- Vérifier toutes les pièces.
- Remplacer les composants endommagés.

- Ne pas réparer les composants endommagés.
- Il est interdit d'installer des composants encrassés.

3.3.2 Liaison équipotentielle



DANGER

Danger dû au courant électrique

Une électrocution peut entraîner des brûlures et des blessures graves voire la mort.

Étant donné que tous les systèmes de tuyauterie métalliques sont conducteurs d'électricité, un contact accidentel avec une pièce sous tension du réseau peut entraîner la mise sous tension de l'ensemble du système de tuyauterie et des composants métalliques raccordés (par ex. radiateurs).

- Confiez les travaux sur le système électrique uniquement à des électriciens.
- Intégrez toujours les systèmes de tuyauterie métalliques à la liaison équipotentielle.



L'installateur de l'installation électrique est responsable du contrôle et de la mise en œuvre fiable de la liaison équipotentielle.

3.3.3 Échange des joints autorisé



Remarque importante

Les joints dans les raccords à sertir et leurs propriétés spécifiques au matériau sont adaptés aux fluides ou domaines d'application respectifs des systèmes de tuyauterie et en règle générale, ils sont uniquement homologués à cet effet.

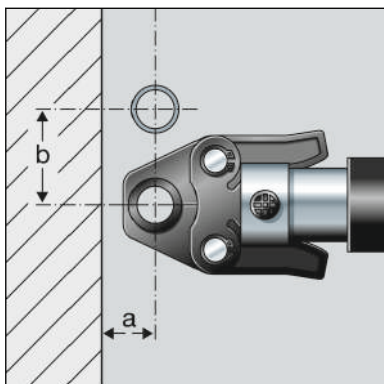
L'échange d'un joint est généralement autorisé. Le joint doit être échangé contre une pièce de rechange conforme à l'utilisation prévue ↪ *Chapitre 2.3.4 »Joints«* à la page 13. L'utilisation de joints différents n'est pas autorisée.

Dans les situations suivantes, l'échange d'un joint est autorisé :

- si le joint dans le raccord à sertir est visiblement endommagé et s'il doit être échangé contre un joint de rechange Viega de matériau identique
- si un joint EPDM doit être échangé contre un joint FKM (plus résistant aux températures élevées, par ex. pour une utilisation industrielle)

3.3.4 Espace requis et écarts

Sertissage entre les tuyauteries

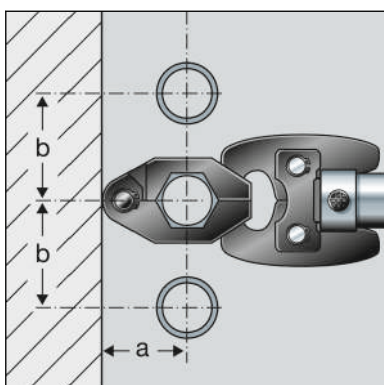


Espace requis PT1, type 2 (PT2), PT3-EH, PT3-AH, Pressgun 4B, 4E, 5

d	12	14	15	16	18	22	28	35	42	54
a [mm]	20	20	20	20	20	25	25	30	45	50
b [mm]	50	50	50	55	55	60	70	85	100	115

Espace requis Picco, Pressgun Picco

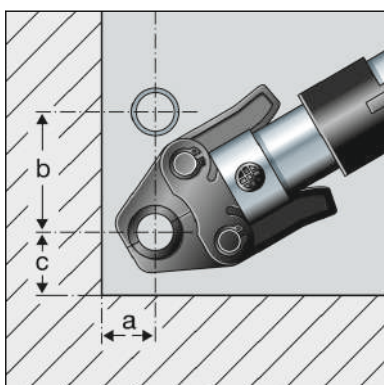
d	12	14	15	16	18	22	28	35
a [mm]	25	25	25	25	25	25	25	25
b [mm]	55	60	60	60	60	65	65	65



Espace requis anneau de sertissage

d	12	14	15	16	18	22	28	35	42	54
a [mm]	40	40	40	45	45	45	50	55	60	65
b [mm]	45	60	50	60	55	60	70	75	85	90

Sertissage entre le tube et la cloison

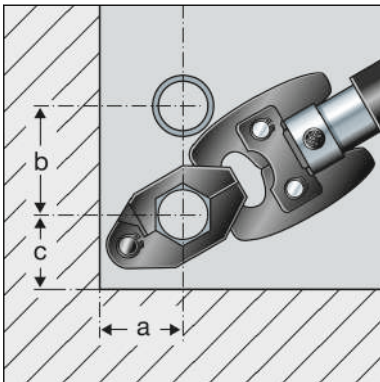


Espace requis PT1, type 2 (PT2), PT3-EH, PT3-AH, Pressgun 4B, 4E, 5

d	12	14	15	16	18	22	28	35	42	54
a [mm]	25	25	25	25	25	30	30	50	50	55
b [mm]	65	65	65	75	75	80	85	95	115	140
c [mm]	40	40	40	40	40	40	50	50	70	80

Espace requis Picco, Pressgun Picco

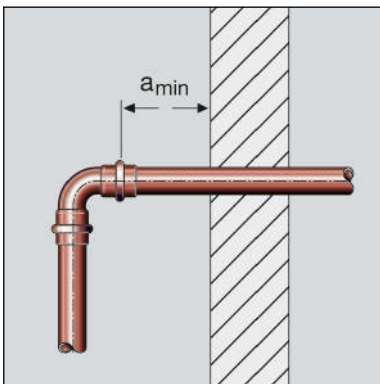
d	12	14	15	16	18	22	28	35
a [mm]	30	30	30	30	30	30	30	30
b [mm]	70	70	70	70	70	75	80	80
c [mm]	40	40	40	40	40	40	40	40



Espace requis anneau de sertissage

d	12	14	15	16	18	22	28	35	42	54
a [mm]	40	40	40	45	45	45	50	55	60	65
b [mm]	45	50	50	55	55	60	70	75	85	90
c [mm]	35	35	35	40	40	40	45	50	55	65

Écart par rapport aux cloisons



Écart minimal pour d 12-54

Machine à sertir	a_{min} [mm]
PT1	45
Type 2 (PT2)	50
Type PT3-EH	
Type PT3-AH	
Pressgun 4E / 4B	
Pressgun 5	35
Picco / Pressgun Picco	

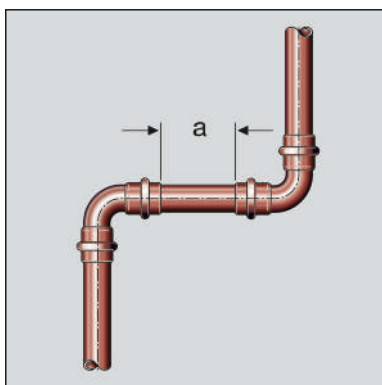
Écart entre les sertissages



REMARQUE Sertissages non étanches dus à des tubes trop courts

Si deux raccords à sertir doivent être posés l'un contre l'autre sur un tube, sans écart, le tube ne doit pas être trop court. Si le tube n'est pas inséré dans le raccord à sertir jusqu'à la profondeur d'emboîtement prévue lors du sertissage, l'assemblage risque de ne pas être étanche.

En cas de tubes avec un diamètre d 12–28, la longueur du tube doit correspondre au minimum à la profondeur d'emboîtement totale des deux raccords à sertir.



Écart minimal pour mâchoires à sertir d 12–54

d	a_{\min} [mm]
12	0
14	0
15	0
16	0
18	0
22	0
28	0
35	10
42	15
54	25

Cotes Z

Les cotes Z sont disponibles sur la page du produit correspondant dans le catalogue en ligne.

3.3.5 Outils requis

Pour la réalisation d'un sertissage, les outils suivants sont nécessaires :

- Coupe-tube ou scie à métaux à dents fines
- Ébavureur et crayon de couleur pour le repérage
- Machine à sertir avec une force de sertissage constante
- Mâchoire à sertir ou anneau de sertissage avec mâchoire articulée correspondante, adaptée au diamètre de tube et avec un profil approprié



Fig. 6 : Mâchoires à sertir

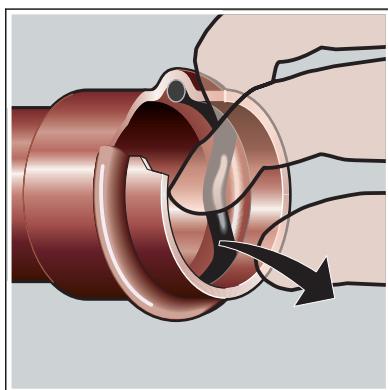
Machines à sertir Viega recommandées :

- Pressgun 5
- Pressgun Picco
- Pressgun 4E / 4B
- Picco
- Type PT3-AH
- Type PT3-H/EH
- Type 2 (PT2)

3.4 Montage

3.4.1 Remplacer le joint

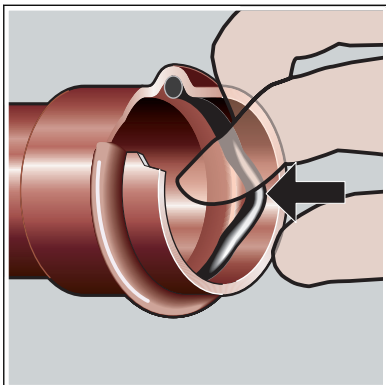
Retirer le joint



N'utilisez pas d'objets pointus ou aux arêtes tranchantes lors du retrait du joint. Ces derniers risquent d'endommager le joint ou la nervure.

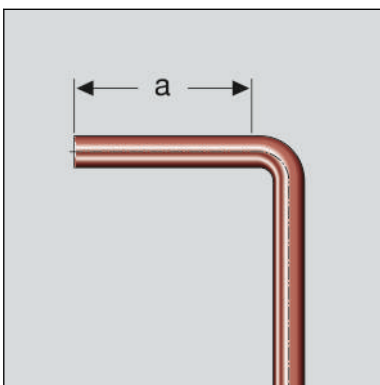
- Retirer le joint de la nervure.

Mettre en place le joint



- Mettre en place un nouveau joint intact dans la nervure.
- S'assurer que le joint se trouve entièrement dans la nervure.

3.4.2 Cintrer les tubes



Les tubes en cuivre avec les diamètres d 12, 14, 15, 16, 18, 22 et 28 peuvent être cintrés à froid à l'aide de dispositifs de cintrage disponibles dans le commerce (rayon minimal $3,5 \times d$).

Les bouts de tuyau (a) doivent avoir une longueur minimale de 50 mm afin que les raccords à sertir puissent être correctement insérés.

3.4.3 Couper les tubes



REMARQUE

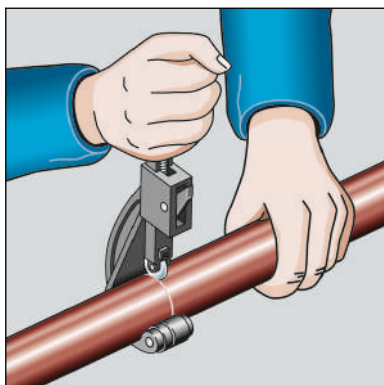
Sertissages non étanches dus à du matériel endommagé !

Les sertissages risquent de ne plus être étanches en cas de tubes ou de joints endommagés.

Observez les remarques suivantes afin d'éviter les dommages sur les tubes et les joints :

- N'utilisez pas de meules de tronçonnage (meuleuse d'angle) ni de chalumeau oxycoupeur pour couper les tubes.
- N'utilisez pas de graisses ni d'huiles (comme par ex. huile de coupe).

Pour obtenir des informations sur les outils, voir aussi [🔗 Chapitre 3.3.5 «Outils requis» à la page 20.](#)



- Sectionner le tube avec un coupe-tube ou avec une scie à métaux à dents fines.

Éviter les stries à la surface du tube.

3.4.4 Ébavurer les tubes

Les bouts de tuyau doivent être ébavurés minutieusement à l'intérieur et à l'extérieur après les avoir raccourcis.

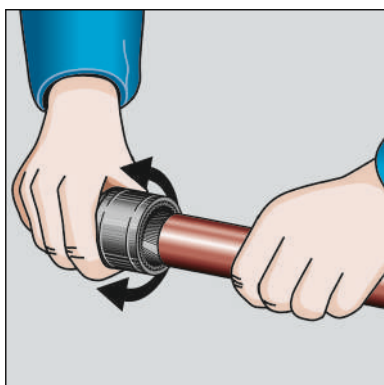
L'ébavurage évite que le joint soit endommagé ou que le raccord à sertir se bloque lors du montage. L'utilisation d'un ébavureur (modèle 2292.2) est recommandée.



REMARQUE

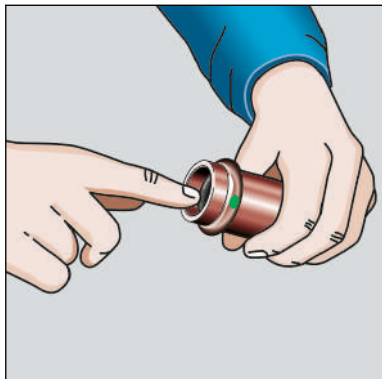
Endommagement par un outil inapproprié !

N'utilisez pas de meules ou autres outils similaires pour l'ébavurage. Cela risquerait d'endommager les tubes.



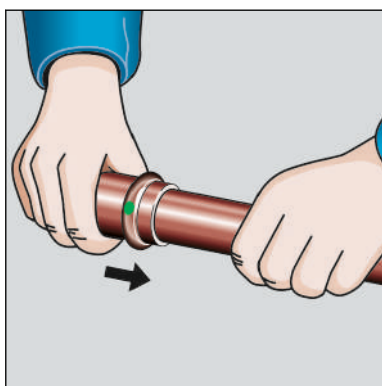
- Ébavurer l'intérieur et l'extérieur du tube.

3.4.5 Sertir le raccord

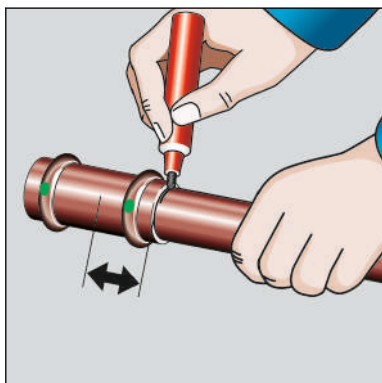


Conditions :

- Le bout du tuyau n'est pas déformé ou endommagé.
- Le tube est ébavuré.
- Dans le raccord à sertir se trouve le joint approprié.
EPDM = noir brillant
FKM = noir mat
- Le joint est intact.
- Le joint se trouve entièrement dans la nervure.

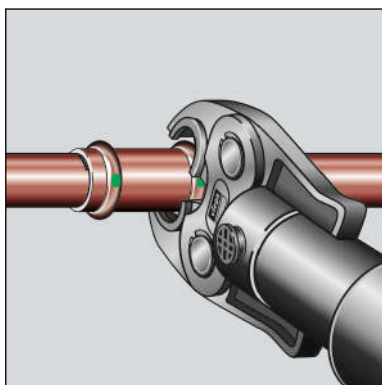


- Glisser le raccord à sertir sur le tube jusqu'à la butée.

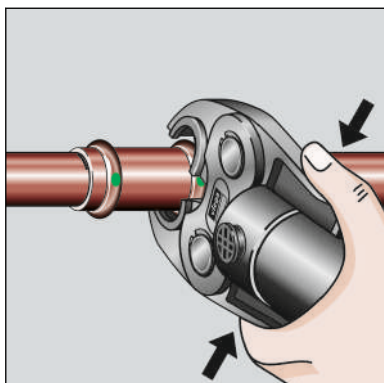


- Marquer la profondeur d'emboîtement.
- Insérer la mâchoire à sertir dans la machine à sertir et introduire la goupille de retenue jusqu'à ce qu'elle s'enclenche.

INFORMATION ! Observez la notice de l'outil de sertissage.



- Ouvrir la mâchoire à sertir et la positionner perpendiculairement sur le raccord.
- Contrôler la profondeur d'emboîtement à l'aide du marquage.
- S'assurer que la mâchoire à sertir est positionnée de façon centrée sur la nervure du raccord à sertir.



- Réaliser le sertissage.
- Ouvrir et retirer la mâchoire à sertir.
- Le raccord est serti.

3.4.6 Monter le bouchon d'épreuve

Utilisation conforme aux prescriptions

Les bouchons d'épreuve Viega pour les tests d'étanchéité et pour la fermeture temporaire de sections de tuyauterie ne doivent être utilisés que pour :

- le test d'étanchéité et les tests de résistance surveillés des tuyauteries à l'eau jusqu'à 1,6 MPa (16 bar) au maximum.
- le test d'étanchéité surveillé des tuyauteries à l'air comprimé exempt d'huile ou aux gaz inertes (azote) jusqu'à 150 hPa (150 mbar) au maximum et les tests de résistance jusqu'à 0,3 MPa (3 bar) au maximum.

Le bouchon d'épreuve (modèle 2269) ne doit pas être utilisé dans les installations gaz. Toute utilisation allant au-delà de l'usage prévu spécifié sera considérée comme non conforme aux prescriptions. Viega décline toute responsabilité pour les dommages résultant d'une utilisation non conforme aux prescriptions.

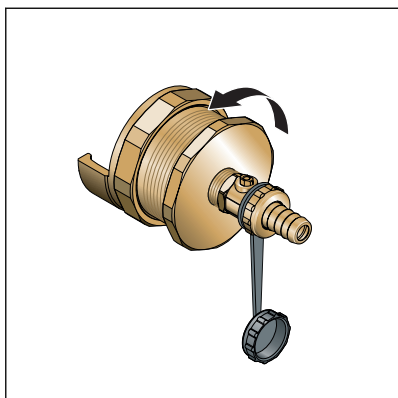


DANGER Risque de blessures dû au détachement de pièces

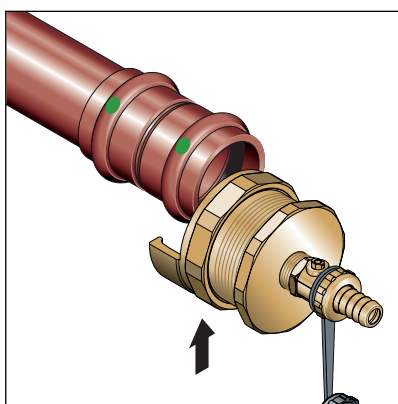
Lors du test d'étanchéité et de résistance, des pièces de l'installation de tuyauterie peuvent se détacher.

- Respectez les pressions d'essai maximales spécifiées.

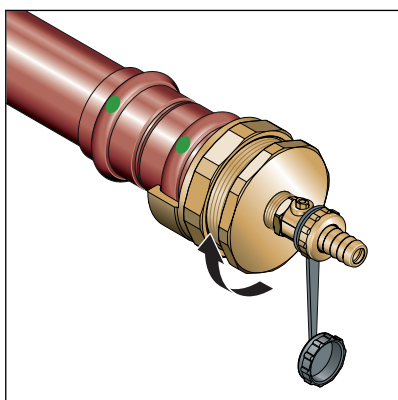
Respecter les prescriptions nationales en vigueur pour les tests d'étanchéité et de résistance, voir ↪ »Règlementations du paragraphe : Monter le bouchon d'épreuve« à la page 6.



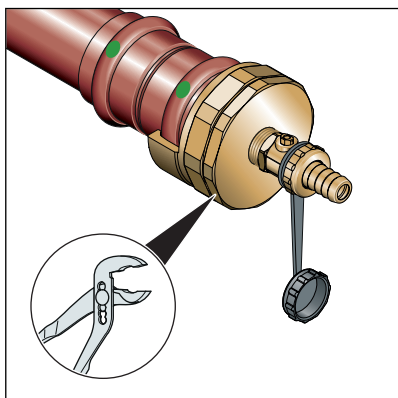
► Ouvrir le bouchon d'épreuve.



► Insérer le bouchon d'épreuve dans le raccord.



► Visser en place le bouchon d'épreuve et le serrer à la main.



► Si un défaut d'étanchéité survient lors du remplissage d'une installation, resserrer le bouchon d'épreuve à l'aide d'un outil adapté.

3.4.7 Test d'étanchéité

Avant la mise en service, l'installateur doit effectuer un test d'étanchéité.

Effectuer ce test sur l'installation terminée mais pas encore recouverte.

Respecter les directives applicables, voir ↪ *»Règlementations du paragraphe : Test d'étanchéité« à la page 7.*

Pour les installations d'eau non potable, effectuer également le test d'étanchéité selon les directives applicables, voir ↪ *»Règlementations du paragraphe : Test d'étanchéité« à la page 7.*

Documenter le résultat.

3.5 Maintenance

Pour l'exploitation et la maintenance des installations d'eau potable, respecter les directives applicables, voir ↪ *»Règlementations du paragraphe : Maintenance« à la page 7.*

3.6 Traitement des déchets

Trier le produit et l'emballage selon les groupes de matériau respectifs (par ex. papier, métaux, matières synthétiques ou métaux non ferreux) et les mettre au rebut conformément à la législation nationale applicable.



Viega S.à.r.l.
info@viega.fr
viega.fr

FR • 2019-10 • VPN180246

