

Notice micro onduleur



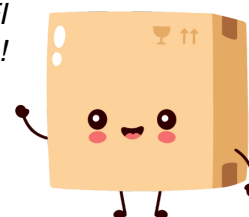
Micro onduleur solaire EZ1-M
APsystems - 20A - 2PV - WIFI
Réf 132018

193.69€^{TTC*}

Voir le produit :

<https://www.domomat.com/157724-micro-onduleur-solaire-ez1-m-apsystems-20a-2pv-wifi-apsystems-132018.html>

*Le produit Micro onduleur solaire EZ1-M APsystems - 20A - 2PV - WIFI
est en vente chez Domomat !*



* : Prix sur le site Domomat.com au 03/09/2024. Le prix est susceptible d'être modifié.

Manuel d'utilisation du micro-onduleur de l'APsystems

Série EZ1 du micro-onduleurs de l'APsystems

(Pour EMEA)



ALTENERGY POWER SYSTEM Inc.
emea.APsystems.com

APsystems

Karspeldreef 8, 1101 CJ, Amsterdam, Pays-Bas
EMAIL: info.emea@APsystems.com

APsystems

22 Avenue Lionel Terray 69330 Jonage France
EMAIL: info.emea@APsystems.com



Veillez balayer ce code QR pour avoir accès à nos APP et à l'information sur les produits.

Table des matières

1. Instructions de sécurité importantes	2
1.1 Consignes de sécurité	2
1.2 Déclaration sur le brouillage radio	3
1.3 Symboles au lieu de mots	4
2. Présentation du système du micro-onduleur de l'APsystems	5
3. Introduction du micro-onduleur de l'APsystems de la série EZ1	7
4. Installation du système de micro-onduleur de l'APsystems	8
4.1 Accessoires supplémentaires fournis par APsystems	8
4.2 Procédures d'installation	8
4.2.1 Étape 1 - Vérifier que la tension du réseau correspond à celle du micro-onduleur	8
4.2.2 Étape 2 - Installer les micro-onduleurs dans la bonne position	8
4.2.3 Étape 3 - Connexion des micro-onduleurs de l'APsystems aux modules PV	8
4.2.4 Étape 4 - Connexion du micro-onduleur de l'APsystems au cordon d'alimentation EU	9
4.2.5 Étape 5 - Connexion des câbles	9
5. Installer et utiliser AP EasyPower	10
5.1 Installer l'application	10
5.2 Connexion des micro-onduleurs de l'APsystems	10
5.3 Surveillance et contrôle	11
6. Dépannage	12
6.1 Indications d'état et rapport d'erreur	12
6.1.1 LED de démarrage	12
6.1.2 LED de fonctionnement	12
6.1.3 Erreur GFDI	12
6.2 Guide de dépannage	12
6.3 Soutien technique des APsystems	12
6.4 Entretien	12
7. Remplacer un micro-onduleur	13
8. Données techniques	14
8.1 Fiche technique du micro-onduleur série EZ1	15
9. Accessoire EZ1	17
9.1 Dimensions	17
9.2 Dispositif unique	18
9.3 Appareils multiples	18

1. Instructions de sécurité importantes

Ce manuel contient des instructions importantes à suivre lors de l'installation et de la maintenance du micro-onduleur connecté au réseau photovoltaïque de l'APsystems. Pour réduire le risque d'électrocution et d'assurer une installation et un fonctionnement sûrs du micro-onduleur de l'APsystems, les symboles suivants apparaissent dans ce document pour indiquer les conditions dangereuses et les consignes de sécurité importantes.

Les spécifications peuvent être modifiées sans préavis. Veuillez à utiliser la plus récente mise à jour qui se trouve à l'adresse <https://emea.apsystems.com/resources/library/>

AVERTISSEMENT :

Cela indique une situation où le non-respect des instructions peut entraîner une défaillance matérielle grave ou un danger pour le personnel s'il n'est pas appliqué correctement. Soyez extrêmement prudent lorsque vous effectuez cette tâche.

REMARQUE :

Indique les informations importantes pour un fonctionnement optimisé du micro-onduleur. Suivez attentivement ces instructions.

1.1 Consignes de sécurité

Effectuer toutes les installations électriques conformément aux codes électriques locaux.

Avant d'installer ou d'utiliser le micro-onduleur de l'APsystems, veuillez lire toutes les instructions et les mises en garde dans les documents techniques et sur le système de micro-onduleur de l'APsystems et le réseau solaire.

NE PAS déconnecter le module PV du micro-onduleur de l'APsystems sans d'abord débrancher l'alimentation CA.

Sachez que le corps du micro-onduleur de l'APsystems est le dissipateur thermique et peut atteindre une température de 80 °C. Pour réduire les risques de brûlures, ne pas toucher le corps du micro-onduleur.

NE PAS tenter de réparer le micro-onduleur de l'APsystems. Si le micro-onduleur est suspecté d'être défectueux, veuillez contacter le support technique local de l'APsystems pour commencer le dépannage et obtenir un numéro du ARM (Autorisation de retour de marchandise) pour démarrer le processus de remplacement si nécessaire. L'endommagement ou l'ouverture du micro-onduleur de l'APsystems annulera la garantie.

1. Instructions de sécurité importantes

1.2 Déclaration sur le brouillage radio

Conformité CEM : Le micro-onduleur de l'APsystems peut émettre de l'énergie radiofréquence. Si elle n'est pas installée et utilisée conformément aux instructions, elle peut causer des interférences nuisibles aux communications radio.

Le micro-onduleur de l'APsystems est conforme aux réglementations CEM, qui sont conçues pour fournir une protection raisonnable contre les interférences nuisibles dans une installation résidentielle.

Néanmoins, si le micro-onduleur cause des interférences nuisibles à la réception radio ou télévision, vous êtes encouragé à essayer de corriger les interférences par l'une des mesures suivantes :

- A) Augmenter la séparation entre le micro-onduleur et le récepteur
- B) Connecter le micro-onduleur à une prise sur un circuit différent de celui auquel le récepteur est connecté

Si aucune des recommandations suggérées ci-dessus n'apporte d'amélioration significative en termes d'interférences, veuillez contacter le support technique de votre APsystems local.

Le soussigné, [ALTENERGY POWER SYSTEM INC.], déclare que l'équipement radioélectrique du type [EZ1-M, EZ1-H] est conforme à la directive 2014/53/UE.

Le texte complet de la déclaration UE de conformité est disponible à l'adresse internet suivante:
<https://emea.apsystems.com/resources/library/>

1. Instructions de sécurité importantes

1.3 Symboles au lieu de mots

 APsystems	Marque.
	Attention, risque de choc électrique.
	Attention, surface chaude.
	Symbole pour le marquage des dispositifs électriques et électroniques conformément à la directive 2002/96/CE. Indique que l'équipement, les accessoires et l'emballage ne doivent pas être éliminés en tant que déchets municipaux non triés et qu'ils doivent être recueillis séparément à la fin de l'utilisation. Suivre les consignes ou réglementations locales en matière d'élimination ou contacter un représentant autorisé du fabricant pour obtenir des informations sur la mise hors service de l'équipement.
	Le marquage CE est apposé sur l'onduleur solaire pour vérifier que l'unité respecte les dispositions des directives européennes relatives à la basse tension et à la directive CEM.
	Se reporter au mode d'emploi.
Personnel qualifié	Une personne qui reçoit les conseils appropriés ou qui est supervisée par une personne électriquement compétente afin de lui permettre de percevoir les risques et d'éviter les dangers que l'électricité peut créer. Pour les renseignements de sécurité du présent manuel, une « Personne qualifiée » est une personne qui connaît les exigences en matière de sécurité, de système électrique et de CEM et qui est autorisée à allumer, mettre au sol et étiqueter l'équipement, les systèmes et les circuits conformément aux procédures de sécurité établies. L'onduleur et le système photovoltaïque ne peuvent être mis en service et exploités que par du personnel qualifié.

2. Présentation du système du micro-onduleur de l'APsystems

La série EZ1 du micro-onduleur de l'APsystems est utilisée dans les systèmes de balcon et de bricolage qui comprend les éléments clés ci-dessous :

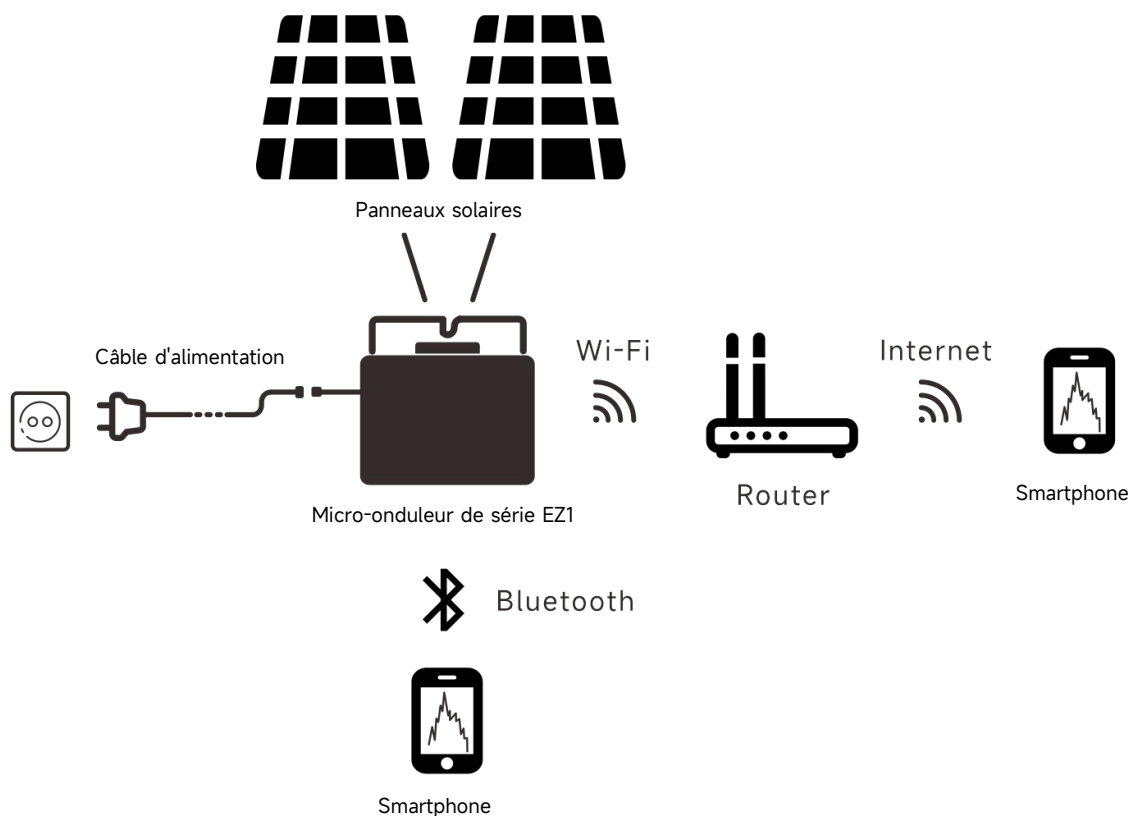
Modules PV

Cordon d'alimentation

Micro-onduleur de série EZ1

Routeur

Téléphone portable



Les micro-onduleurs de la série EZ1 ont 2 canaux d'entrée avec MPPT indépendant et une puissance d'entrée et de sortie élevée pour s'adapter au module de puissance plus grand d'aujourd'hui. Les utilisateurs pouvaient se connecter directement à la version Wi-Fi d'EZ1 avec leurs téléphones portables via Bluetooth et obtenir les données en temps réel des systèmes solaires. Outre la connexion directe, la version Wi-Fi d'EZ1 pourrait également se connecter à un routeur via Wi-Fi et envoyer des données à des serveurs cloud pour la surveillance à distance.

Grâce à un câble d'extension CA fourni par l'APsystems, EZ1 pourrait être branché dans une prise et démarrer l'énergie de sortie, vraiment facile et pratique connexion au réseau

2. Présentation du système du micro-onduleur de l'APsystems

Ce système intégré améliore la sécurité, maximise la récolte d'énergie solaire, augmente la fiabilité du système et simplifie la conception, l'installation, l'entretien et la gestion du système solaire.

Sécurité avec les micro-onduleurs de l'APsystems

Dans une installation typique de l'onduleur de chaîne, les modules PV sont connectés en série. La tension s'additionne pour atteindre une valeur de haute tension (de 600Vcc à 1000Vcc) à la fin de la chaîne PV. Cette tension CC extrêmement élevée entraîne un risque de chocs électriques ou d'arcs électriques pouvant provoquer un incendie.

Lorsque vous utilisez un micro-onduleur de l'APsystems, les modules PV sont connectés en parallèle. La tension à l'arrière de chaque module PV ne dépasse jamais le Voc des modules PV, ce qui correspond à moins de 60Vdc pour la plupart des modules PV utilisés avec les micro-onduleurs de l'APsystems. Cette basse tension est considérée comme « sécuritaire au toucher » par les services d'incendie et élimine le risque de choc électrique, d'arcs électriques et de risques d'incendie.

Les micro-onduleurs de l'APsystems maximisent la production d'énergie PV

Chaque module PV dispose d'une commande individuelle de suivi de l'évolution de la puissance maximum crête (MPPT), qui garantit que la puissance maximale est produite sur le réseau, indépendamment des performances des autres modules PV du réseau. Lorsque les modules PV du réseau sont affectés par l'ombre, la poussière, une orientation différente ou toute situation dans laquelle un module ne fonctionne pas par rapport aux autres unités, Le micro-onduleur de l'APsystems assure des performances supérieures à partir du réseau en maximisant les performances de chaque module individuellement dans le réseau.

Plus fiable que les onduleurs centralisés ou à chaîne

Le système de micro-onduleur distribué de l'APsystems garantit qu'il n'existe pas de point unique de défaillance du système PV. Les micro-onduleurs de l'APsystems sont conçus pour fonctionner à pleine puissance à des températures extérieures ambiantes allant jusqu'à 65 °C (ou 149 °F). Le boîtier de l'onduleur est conçu pour une installation extérieure et est conforme aux spécifications de l'enceinte environnementale IP67.

Simple à installer

Les micro-onduleurs de la série EZ1 ont 2 canaux d'entrée avec MPPT indépendant et une puissance d'entrée et de sortie élevée pour s'adapter au module de puissance plus grand d'aujourd'hui. Les utilisateurs pouvaient se connecter directement à la version Wi-Fi d'EZ1 avec leurs téléphones portables via Bluetooth et obtenir les données en temps réel des systèmes solaires. Outre la connexion directe, la version Wi-Fi d'EZ1 pourrait également se connecter à un routeur via Wi-Fi et envoyer des données à des serveurs cloud pour la surveillance à distance.

Grâce à un câble d'extension CA fourni par l'APsystems, EZ1 pourrait être branché dans une prise et démarrer l'énergie de sortie, vraiment facile et pratique connexion au réseau

3. Introduction du micro-onduleur de l'APsystems de la série EZ1

Caractéristique clé du produit :

- Un micro-onduleur connecté à deux modules avec MPPT indépendant
- Puissance de sortie maximale atteignant 799VA ou 960VA pour différents modèles
- Courant d'entrée élevé vers l'adaptateur des grands modules
- Fiabilité maximale, IP67
- Wi-Fi et Bluetooth intégrés
- Relais de protection de la sécurité intégré
- Dédié aux systèmes de balcon et de bricolage
- Brancher directement dans la prise murale

4. Installation du système de micro-onduleur de l'APsystems

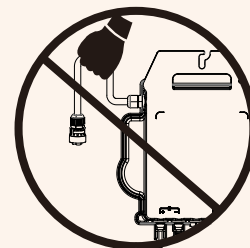
4.1 Accessoires supplémentaires fournis par APsystems

Cordon d'alimentation EZ1

4.2 Procédures d'installation

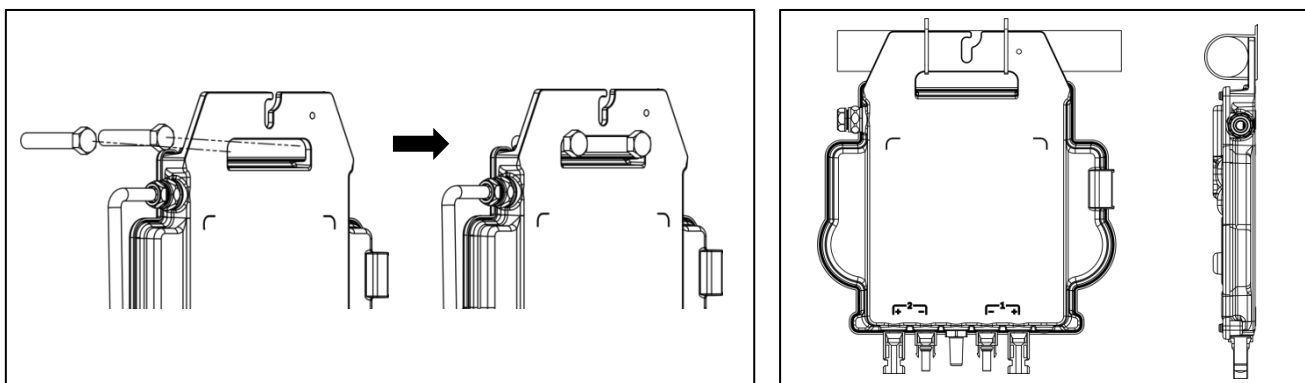
4.2.1 Étape 1 - Vérifier que la tension du réseau correspond à celle du micro-onduleur

NE PAS transporter le micro-onduleur par le câble CA. Il peut en résulter un débranchement partiel ou complet du câble CA de l'unité, ce qui peut provoquer une défaillance ou un dysfonctionnement.



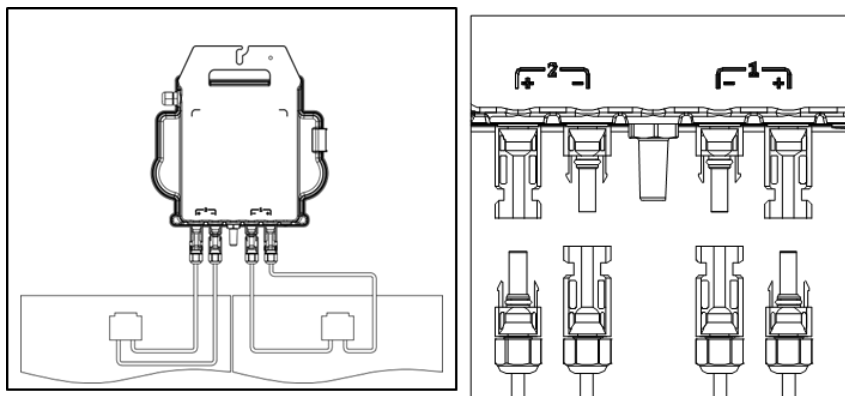
4.2.2 Étape 2 - Installer les micro-onduleurs dans la bonne position

Le micro-onduleur EZ1 peut être installé sur le mur du balcon ou fixé à la rambarde à l'aide d'attache-câble. Choisissez une méthode d'installation adaptée à votre environnement afin de vous assurer que le EZ1 est bien installé.



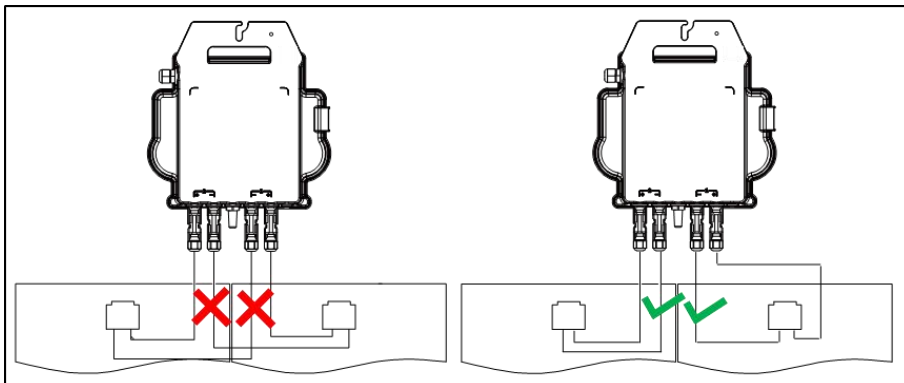
Installer les micro-onduleurs dans la position appropriée afin d'éviter une exposition directe à la pluie, aux rayons UV ou à d'autres phénomènes météorologiques nocifs.

4.2.3 Étape 3 - Connexion des micro-onduleurs de l'APsystems aux modules PV



4. Installation du système de micro-onduleur de l'APsystems

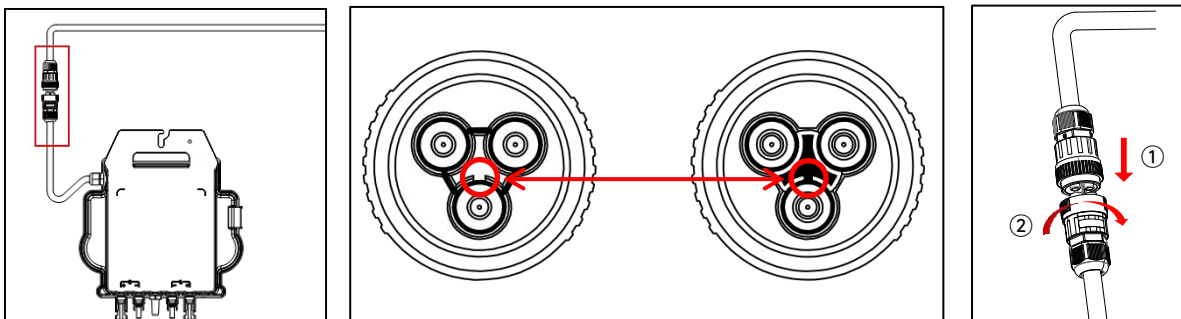
Lors du branchement des câbles CC, le micro-onduleur doit immédiatement clignoter en vert dix fois. Cela se produit dès que les câbles CC sont branchés et indique que le micro-onduleur fonctionne correctement. Cette fonction de vérification complète démarre et se termine dans les 10 secondes suivant le branchement de l'unité, donc faites attention à ces voyants lors du branchement des câbles CC.



Chaque panneau PV doit être soigneusement connecté au même canal.
Prendre soin de ne pas séparer les câbles CC positifs et négatifs en deux voies d'entrée différentes, le micro-onduleur sera endommagé et ne sera pas couvert par la garantie.

4.2.4 Étape 4 - Connexion du micro-onduleur de l'APsystems au cordon d'alimentation EU

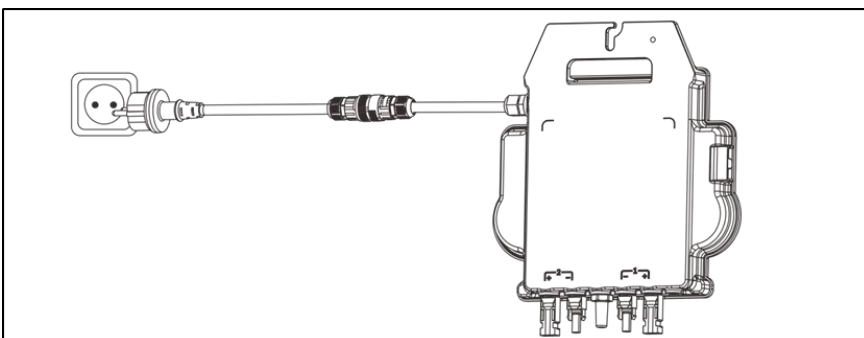
Insérer le connecteur CA du micro-onduleur dans le connecteur du cordon d'alimentation.



Lors de l'insertion, assurez-vous de bien aligner la connecteur avec sa position de limite, sinon cela peut entraîner un risque pour la sécurité des personnes. Après avoir aligné la position limite, insérez le connecteur jusqu'au bout, puis serrez dans le sens des aiguilles d'une montre le filetage de connexion du connecteur du côté de l'onduleur jusqu'à ce qu'il n'y ait aucun espace.

4.2.5 Étape 5 - Connexion des câbles

Insérer le cordon d'alimentation dans la prise.



5.Installer et utiliser AP EasyPower

5.1 Installer l'application

Veillez scanner le code QR ci-dessous pour accéder à notre catalogue de produits et d'applications, ou cliquer ici pour télécharger nos applications: <https://file.apsystemsema.com:8083/apsystems/apeasypower/download.html>.



iOS:

Accéder à l'App Store

Recherche « AP EasyPower »

Télécharger et installer

iOS : 10.0 et plus.

Android:

Méthode 1

Accédez au Google Play Store

Recherche « AP EasyPower »

Télécharger et installer

Méthode 2

Ouvrir <https://apsystems.com>

Sélectionner votre région

Cliquez sur l'onglet « Applications » sous « Produits ».

Android : 7.0 et plus.

5.2 Connexion des micro-onduleurs de l'APsystems

AP EasyPower offre deux modes de « Mode de connexion directe » et « mode à distance » pour surveiller l'appareil.

Mode de connexion directe : L'APP se connecte à Bluetooth de l'appareil, de sorte que les utilisateurs peuvent réaliser la surveillance locale et le contrôle de l'appareil.

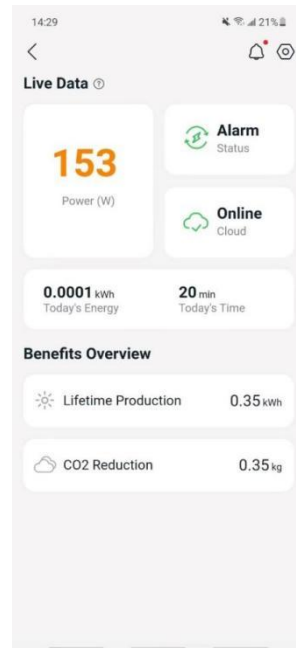
Mode à distance : Compte de connexion, les utilisateurs peuvent réaliser la surveillance et le contrôle à distance de l'appareil.

Sans Wi-Fi, il est possible de surveiller et de contrôler l'appareil en mode de connexion directe.



5.Installer et utiliser AP EasyPower

5.3 Surveillance et contrôle



Sur cette page, l'utilisateur peut visualiser

- **Données en temps réel** : Les données en temps réel de l'appareil dans le cycle actuel, notamment la puissance, l'énergie, le temps d'exploitation, l'état opérationnel et l'état du cloud.

État de fonctionnement

Normal : L'appareil fonctionne normalement.

Alarme : L'appareil a des alarmes et vous devez vérifier.

État du cloud

En ligne : L'appareil connecte le service cloud via Internet.

Hors ligne : L'appareil ne connecte pas le service cloud via Internet, peut-être que l'appareil n'est pas connecté au Wi-Fi ou que le routeur est en panne.

- **Aperçu des prestations** : L'énergie à vie produite par l'appareil et la réduction équivalente de CO2.

En appuyant sur l'« **icône d'alarme** » pour vérifier les informations d'alarme si l'état de l'appareil est une alarme.

En appuyant sur l'« **icône de réglage** » pour régler l'appareil. La page de configuration est illustrée ci-dessous.

Pour le mode de connexion et de surveillance, reportez-vous au manuel d'utilisation AP EasyPower.

6. Dépannage

Les utilisateurs peuvent utiliser les étapes de dépannage suivantes si le système PV ne fonctionne pas correctement :

6.1 Indications d'état et rapport d'erreur

En supposant qu'ils sont facilement accessibles et visibles, les LED de fonctionnement peuvent donner une bonne indication de l'état des micro-onduleurs

6.1.1 LED de démarrage

Dix clignotements verts courts lorsque l'alimentation CC est appliquée pour la première fois au micro-onduleur indiquent un démarrage réussi du micro-onduleur.

6.1.2 LED de fonctionnement

Clignotement vert lent (5 sec. écart) - Production d'énergie et le micro-onduleur est en état de fonctionnement normal.

Clignotement rouge lent (écart de 5 s) - Le micro-onduleur est en état de protection ou déconnecté du réseau.

6.1.3 Erreur GFDI

Une LED rouge continue indique que le micro-onduleur a détecté une erreur de disjoncteur de fuite de terre (GFDI) dans le système PV. Vérifier si les entrées CC de l'onduleur sont connectées par erreur à la terre ou contacter le support technique local de l'APsystems.

6.2 Guide de dépannage

Les utilisateurs professionnels peuvent également consulter notre guide de dépannage (<https://emea.apsystems.com/resources/library/>, section libraries) pour obtenir des directives plus détaillées sur la façon de dépanner et de réparer les installations PV alimentées par des micro-onduleurs de l'APsystems.

6.3 Soutien technique des APsystems

L'équipe d'assistance technique locale de l'APsystems est disponible pour aider les installateurs professionnels à se familiariser avec nos produits et à dépanner les installations lorsque nécessaire.

Ne pas tenter de réparer les micro-onduleurs de l'APsystems. Veuillez contacter le support technique de local.

- ①. Ne jamais débrancher les connecteurs du câble CC sous charge. S'assurer qu'aucun courant ne circule dans les câbles CC avant de les débrancher.
- ②. Toujours débrancher l'alimentation CA avant de débrancher les fils du module PV du micro-onduleur de l'APsystems.
- ③. Le micro-onduleur de l'APsystems est alimenté par l'alimentation CC du module PV. APRÈS avoir débranché l'alimentation CC, lors de la reconnexion des modules PV au micro-onduleur, veiller à surveiller les dix clignotements verts courts de la LED.

6.4 Entretien

Les micro-onduleurs de l'APsystems ne nécessitent aucune maintenance régulière spécifique.

7. Remplacer un micro-onduleur

Suivre la procédure pour remplacer un micro-onduleur de l'APsystems défaillant

- A. Débrancher le micro-onduleur de l'APsystems du module PV, dans l'ordre indiqué ci-dessous :
 1. Débrancher l'onduleur du réseau
 2. Débrancher les connecteurs du câble CC du module PV du micro-onduleur.
 3. Retirer le micro-onduleur du rack de l'antenne PV.
- B. Installer un micro-onduleur de rechange sur le rack. N'oubliez pas d'observer le voyant vert clignotant dès que le nouveau micro-onduleur est branché sur les câbles CC.
- C. Insérer le connecteur CA du micro-onduleur dans le connecteur du cordon d'alimentation.
- D. Connecter l'onduleur au réseau et vérifier le bon fonctionnement du micro-onduleur de la rechange.

8. Données techniques

- ①. Vérifier que les spécifications de tension et de courant de votre module PV sont compatibles avec la plage autorisée sur le micro-onduleur de l'APsystems. Veuillez vérifier la fiche technique du micro-onduleur.
- ②. La plage de tension du fonctionnement CC du module PV doit se trouver dans la plage de tension d'entrée autorisée du micro-onduleur de l'APsystems.
- ③. La tension de circuit ouvert maximale du module PV ne doit pas dépasser la tension d'entrée maximale spécifiée pour APsystems.

2023/09/15 Rév1.3

8.1 Fiche technique du micro-onduleur série EZ1

Modèle	EZ1-M	EZ1-H
Données d'entrée (CD)		
Plage d'alimentation recommandée du module PV (STC)	300Wc-730Wc ⁺	410Wc-760Wc ⁺
Tension de suivi de la puissance de crête		28V-45V
Plage de tension de fonctionnement		16V-60V
Tension d'entrée maximale		60 V
Courant d'entrée maximal		20 A × 2
Isc PV		25 A × 2
Courant de retour maximum de l'onduleur vers l'antenne réseau		0A
Données de sortie (CA)		
Puissance de sortie continue maximale	799VA	960VA
Tension/plage de sortie nominale ⁽¹⁾		230V/184-253V
Courant de sortie nominal	3.5A	4.2A
Fréquence/plage de sortie nominale ⁽¹⁾		50 Hz/47.5 Hz-51.5 Hz
Facteur de puissance		0.99
Courant de rappel		11.92 A
Courant d'erreur de sortie maximum		34A
Protection contre les surintensités de sortie maximale		10A
Gamme de fréquences Wi - Fi		2412MHz - 2472MHz
Wi - Fi puissance maximale (EIRP)		19.86dBm
Gamme de fréquences Bluetooth		2402MHz - 2480MHz
Puissance maximale Bluetooth (EIRP)		18.18dBm
Efficacité		
Efficacité maximale		96.7%
Efficacité nominale du MPPT		99.5%
Consommation d'énergie nocturne		20 mW
Données mécaniques		
Plage de température ambiante de fonctionnement ⁽²⁾		-40 °C à +65 °C
Plage de température de stockage		-40 °C à +85 °C
Dimensions (l. x H. x D.)	263 mm × 218 mm × 36.5 mm	263 mm × 218 mm × 37 mm
Poids	2,8 kg	3 kg
Type de connecteur CC		Stäubli MC4 PV-ADBP4-S2&ADSP4-S2
Refroidissement		Convection naturelle - Aucun ventilateur
Cote environnementale de l'enceinte		IP67
Classification des degrés de pollution		PD3
Fonctionnement de la plage d'humidité relative		4%-100%
Altitude maximale		<2000m
Catégorie de surtension		OVC II pour circuit d'entrée PV, OVC III pour circuit secteur

8.1 Fiche technique du micro-onduleur série EZ1

Cordon d'alimentation (en option)

Taille des fils	1.5 mm ²
Longueur du câble	5 M par défaut
Type de fiche	Schuko

Caractéristiques

Communication	Wi-Fi et Bluetooth intégrés
La plus grande unité pouvant être connectée ⁽³⁾	2
Conception de l'isolation	Transformateurs haute fréquence, isolés galvaniquement
Gestion de l'énergie	APP pour l'AP EasyPower
Garantie	12 ans standard

Conformités

Conformité sécurité, CEM et réseau	EN 62109-1/-2 ; EN 61000-6-1/-2/-3/-4 ; EN 50549-1 ; DIN V VDE V 0126-1-1 ; VFR ; UTE C15-712-1 ; CEI 0-21 ; UNE 217002 ; NTS ; RD647 ; VDE-AR-N 4105
------------------------------------	---

(1) La plage tension/fréquence nominale peut être étendue au-delà de la plage nominale si le service public l'exige.

(2) L'onduleur peut entrer en mode de déclassement de puissance dans un environnement de ventilation et de dissipation thermique médiocre.

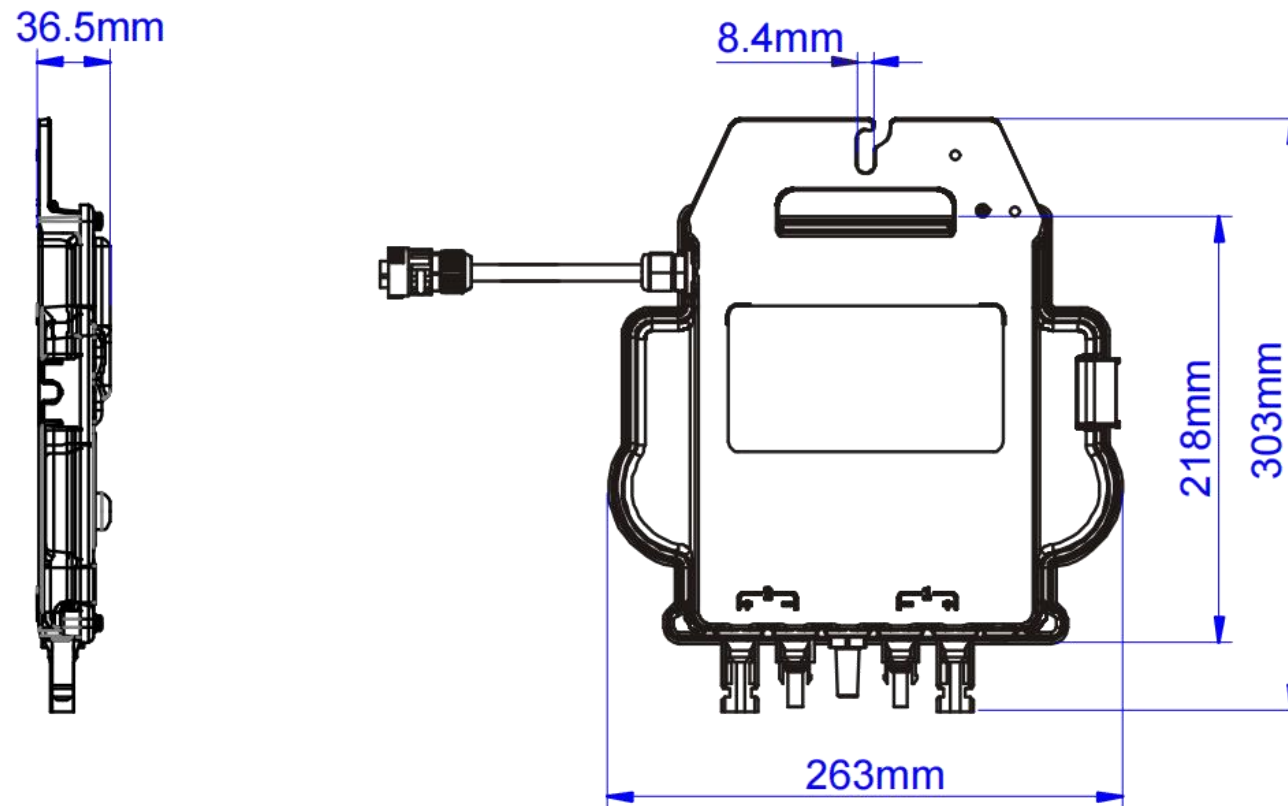
(3) Pour certains pays, elle est limitée à 1 en raison des dispositions pertinentes.

© Tous droits réservés

Les spécifications peuvent changer sans préavis s'il vous plaît veiller à utiliser la dernière mise à jour trouvée sur le web : emea.APsystems.com

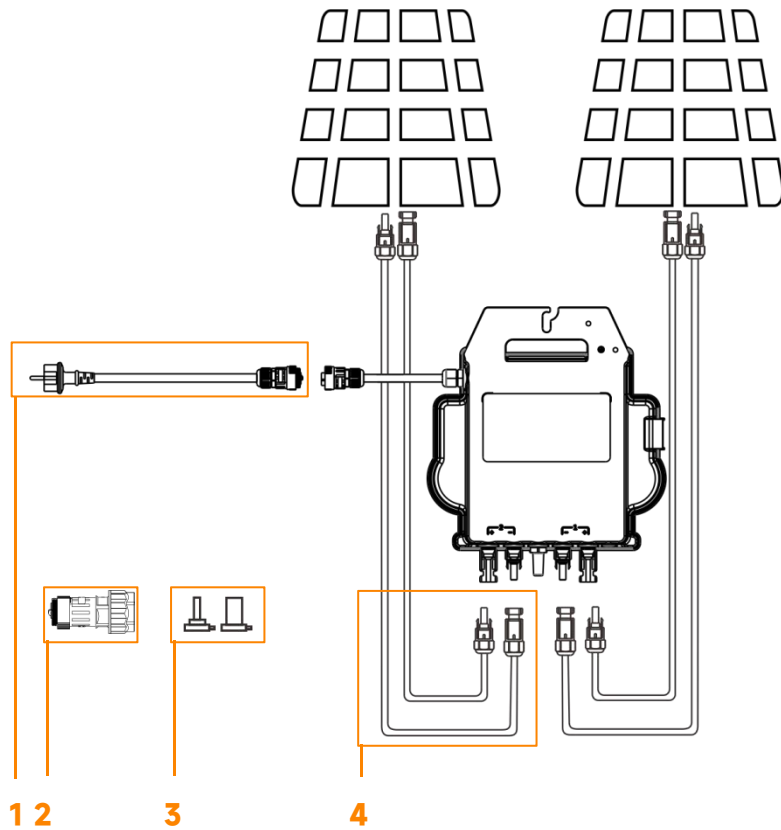
9. Accessoire EZ1

9.1 Dimensions

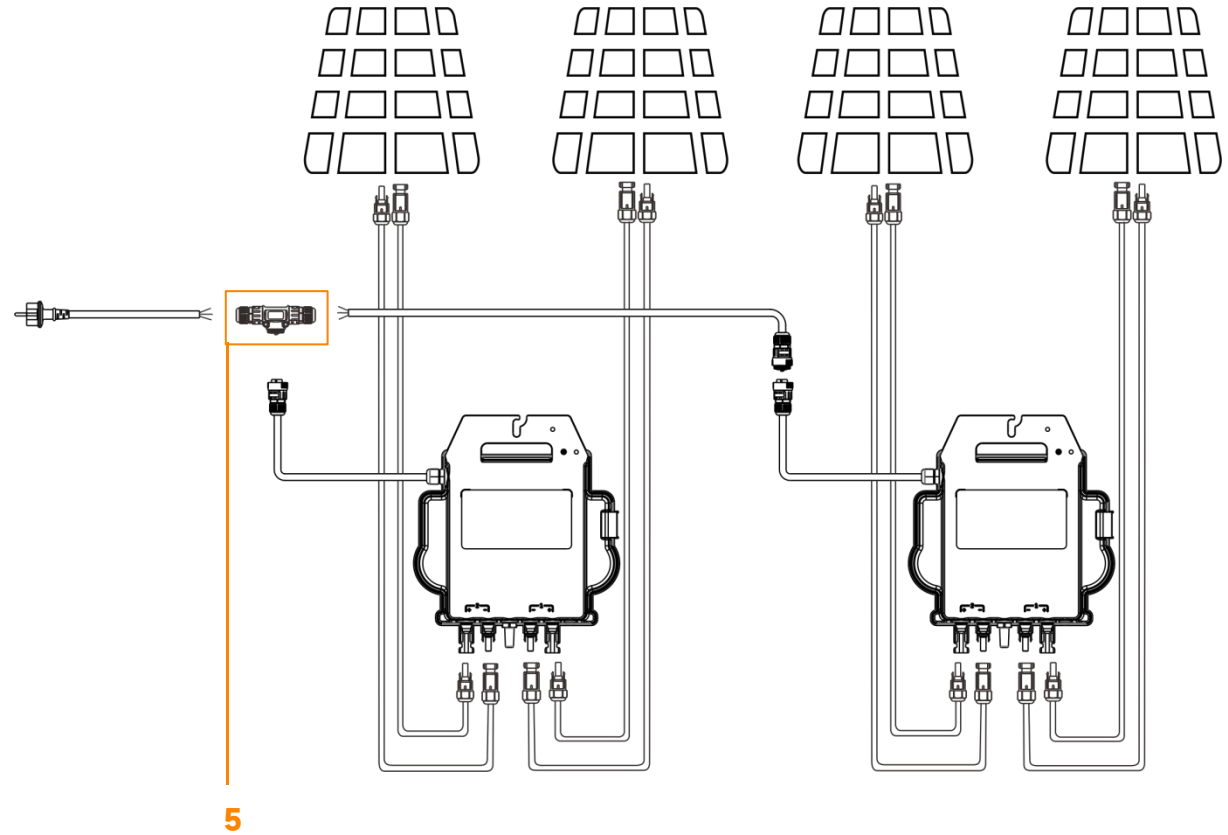


9. Accessoire EZ1

9.2 Dispositif unique



9.3 Appareils multiples



1	2	3	4	5
Cordon d'alimentation (En option)	Connecteur d'extension AC (En option)	Capuchon de connecteur mâle/femelle CC (En option)	Câble d'extension CC (En option)	Connecteur en T CA (En option)
Cordon d'alimentation EZ1 EU (1,5mm ² ,5m)	Connecteur d'extension AC (3C, 17,5A, femelle)	Capuchon de connecteur mâle/femelle CC (MC4)	Câble d'extension 2 CC (MC4)	Connecteur CA T (3C, 17,5A)