

## Notice GO185 - GO186 Omelcom



### Répartiteur TV RJ45 Omelcom - 2 sorties + Fixation Rail DIN

Réf GO185 **19.90€<sup>TTC\*</sup>**

<https://www.domomat.com/157890-repartiteur-tv-rj45-omelcom-2-sorties-fixation-rail-din-omelcom-go185.html>

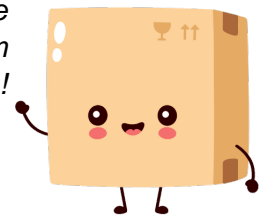


### Répartiteur TV RJ45 Omelcom - 4 sorties + Fixation Rail DIN

Réf GO186 **24.90€<sup>TTC\*</sup>**

<https://www.domomat.com/157893-repartiteur-tv-rj45-omelcom-4-sorties-fixation-rail-din-omelcom-go186.html>

*Retrouvez tous les produits de la catégorie  
Accessoires pour coffrets de communication Omelcom  
chez Domomat !*



\* : Prix sur le site Domomat.com au 24/11/2024. Le prix est susceptible d'être modifié.

## Caractéristiques

		GO185 - REPARTITEUR TV 1 ENTREE COAX / 2 SORTIES RJ45	GO186 - REPARTITEUR TV 1 ENTREE COAX / 4 SORTIES RJ45
Entrée	1 entrée type F		
Sorties	2 sorties RJ45 femelle		4 sorties RJ45 femelle
Plage de fréquence fonctionnelle	5 – 2400 MHz		
Passage DC / Power pass	Satellite : 500 mA max		
Plage de fréquence	Voie de retour	5 – 65 MHz	
	FM	88 – 108 MHz	
	RNT	120 – 230 MHz	
	TNT	470 – 862 MHz (réduit à 694 MHz en 2019)	
	Satellite	950 – 2150 MHz	

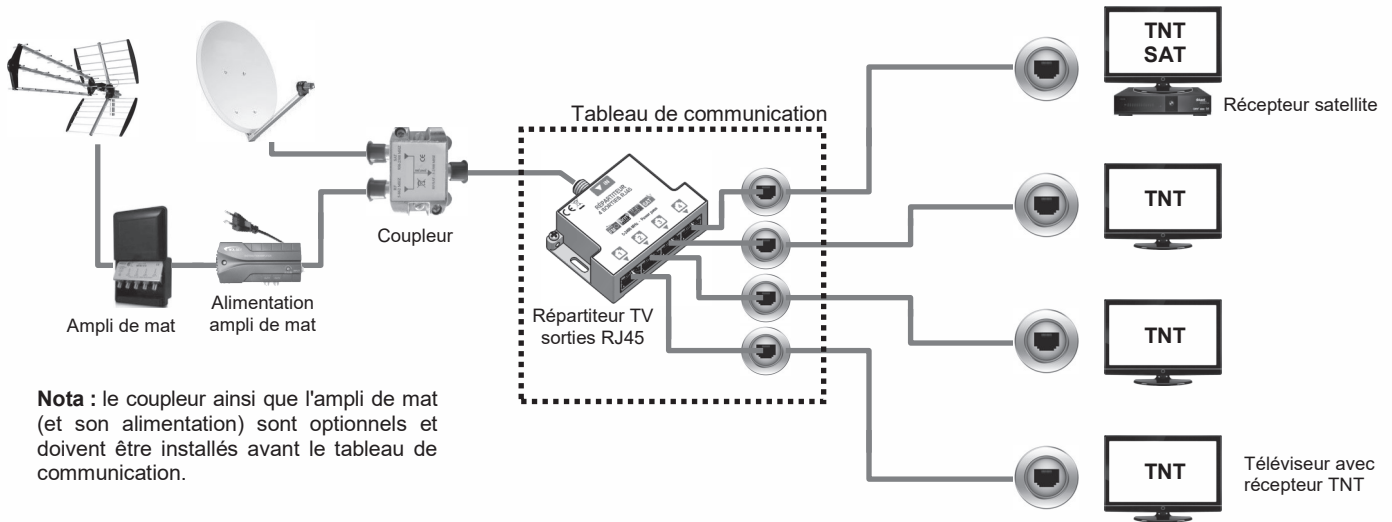
## Précautions

- **Couper le courant avant toute intervention.**
- Débrancher le démodulateur satellite avant d'effectuer le brassage sur le répartiteur.
- L'utilisation d'un filtre 4G LTE adapté peut être nécessaire.
- Se renseigner auprès du CSA pour vérifier la bande de fréquence de la TNT dans votre région.
- Lire soigneusement et entièrement le guide avant de procéder à l'installation du matériel.
- Ce produit doit être installé dans les règles de l'art par du personnel qualifié et en tenant compte du lieu d'implantation du produit.
- Pour le recyclage du produit, se renseigner auprès des services compétents pour la conduite à tenir.

## Recommandations

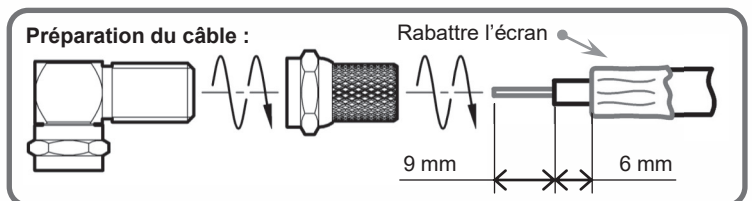
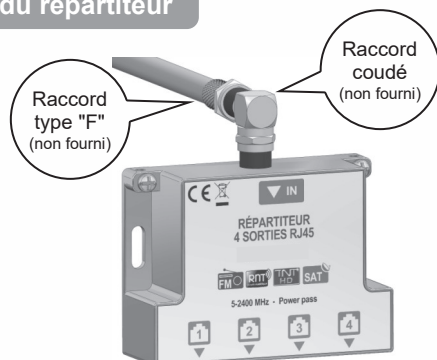
	TNT	SAT
Connecteur RJ45	Grade 2 TV ou Grade 3 TV	Grade 2 TV ou Grade 3 TV
Type de câble	Grade 2 TV ou Grade 3 TV dont la paire 7-8 est écrantée Atténuation max de 0,51 dB/m à 694 MHz	Grade 2 TV ou Grade 3 TV dont la paire 7-8 est écrantée Atténuation max de 0,94 dB/m à 2150 MHz
Cordon de brassage	Cordon 4 paires Cat.6a	Cordon 4 paires Cat.6a

## Exemple d'installation



**Nota :** le coupleur ainsi que l'ampli de mat (et son alimentation) sont optionnels et doivent être installés avant le tableau de communication.

## Câblage du répartiteur



Câbler le répartiteur TV en **utilisant nécessairement des raccords coudés orientés vers le fond** du tableau pour permettre la fermeture du capot.

## Niveau et qualité des signaux TNT et satellite requis

Le réseau de distribution TV RF source et le câblage résidentiel privatif doivent être mis en adéquation pour assurer la continuité normative de la chaîne de liaison. Selon le niveau à l'entrée du répartiteur, une amplification sera à mettre en œuvre avant le tableau de communication pour garantir un niveau de puissance et un niveau de qualité à chaque prise correspondant aux valeurs suivantes :

Puissance requise à la prise murale :

- de 45 à 74 dB $\mu$ V entre 5 et 694 MHz (DVB T/T2 et DVB C : TNT - MATV - CATV)
- de 47 à 77 dB $\mu$ V entre 900 et 2 150 MHz (DVB S/S2 : SAT - SMATV)
- écart maximal de 5 dB $\mu$ V sur une plage de fréquence de 40 MHz
- écart maximal de 12 dB $\mu$ V sur l'ensemble du spectre de 5 à 2 150 MHz

Qualité requise à la prise murale :

- BER (taux d'erreur binaire) : doit être inférieur à  $10^{-4}$
- MER (taux d'erreur de modulation) : doit être supérieure à 25 dB

## Préconisation d'utilisation avec 70 dB $\mu$ V à l'entrée

**Nota** : avec utilisation de composants (câbles, connecteurs, cordons, ...) ayant des caractéristiques adaptées à la diffusion TV sur RJ45.

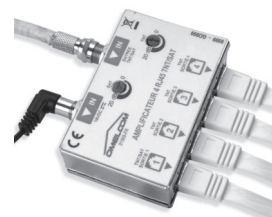
**GO185 - REPARTITEUR TV**  
1 ENTREE COAX / 2 SORTIES RJ45



**GO186 - REPARTITEUR TV**  
1 ENTREE COAX / 4 SORTIES RJ45



**GO165 - AMPLIFICATEUR TNT+SAT**  
4 SORTIES RJ45



TNT	✓	✓	✓
SAT	✓ *	✓ **	✓
Cablo	✗	✗	✓

\* : diffusion possible sur 15m maximum avec 85 dB $\mu$ V à l'entrée du répartiteur TV sur RJ45

\*\* : diffusion possible sur 10m maximum avec 85 dB $\mu$ V à l'entrée du répartiteur TV sur RJ45