

## Notice GO181 - GO183 Omelcom



**Lot de 4 connecteurs RJ45 Omelcom - Cat.6 - Grade 2TV**

Réf GO181 **21.90€<sup>TTC\*</sup>**

<https://www.domomat.com/157886-lot-de-4-connecteurs-rj45-omelcom-cat6-grade-2tv-omelcom-go181.html>

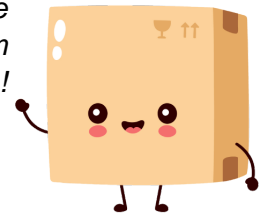


**Lot de 4 connecteurs RJ45 Omelcom - Cat.6 - Grade 3TV**

Réf GO183 **24.90€<sup>TTC\*</sup>**

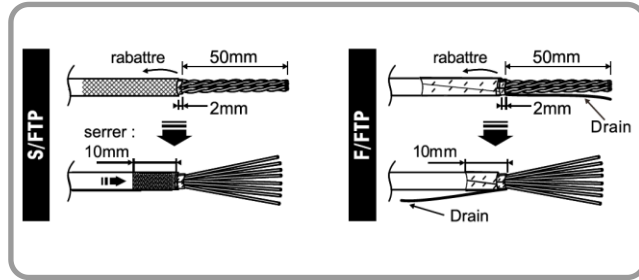
<https://www.domomat.com/157887-lot-de-4-connecteurs-rj45-omelcom-cat6-grade-3tv-omelcom-go183.html>

*Retrouvez tous les produits de la catégorie  
Accessoires pour coffrets de communication Omelcom  
chez Domomat !*



\* : Prix sur le site Domomat.com au 28/10/2024. Le prix est susceptible d'être modifié.

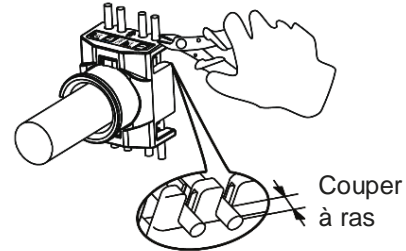
## Câblage du connecteur RJ45



### Etape A

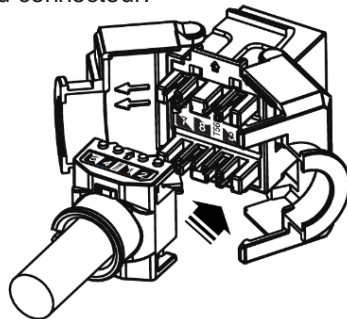
Enfiler les conducteurs dans la pièce guide-fils en respectant les codes couleurs.

Couper les sur-longueurs.



### Etape C

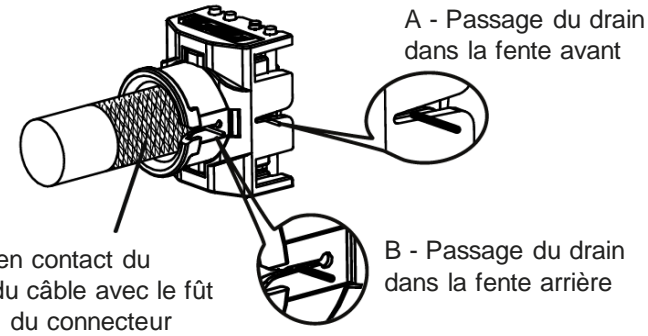
Positionner la pièce guide-fils sur le corps du connecteur.



	1	2	3	4	5	6	7	8
EIA 568 A	vert blanc	vert	orange blanc	bleu	bleu blanc	orange	marron blanc	marron
EIA 568 B	orange blanc	orange	vert blanc	bleu	bleu blanc	vert	marron blanc	marron

### Etape B

Assurer la continuité de blindage selon les méthodes suivantes :



C – Mise en contact du blindage du câble avec le fût métallique du connecteur

### Etape D

Fermer le connecteur pour réaliser la connexion des paires et verrouiller avec le collier de serrage fourni.

