

Notice Compact@Home Omelcom



Coffret de communication Compact@Home Omelcom - 1FO

Réf GO080 **79.90€^{TTC*}**

<https://www.domomat.com/157853-coffret-de-communication-compacthome-omelcom-1fo-omelcom-go080.html>

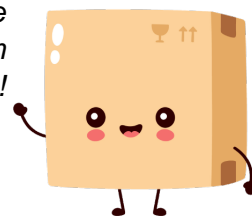


Coffret de communication Compact@Home Omelcom - 4FO

Réf GO081 **87.90€^{TTC*}**

<https://www.domomat.com/157855-coffret-de-communication-compacthome-omelcom-4fo-omelcom-go081.html>

Retrouvez tous les produits de la catégorie
Coffret de communication Omelcom
chez Domomat !



* : Prix sur le site Domomat.com au 24/11/2024. Le prix est susceptible d'être modifié.

COFFRETS COMPACT@HOME

NOTICE DE MISE EN OEUVRE

COFFRETS GO080 & GO081

LES + PRODUIT

- + Format compact 250mm x 250mm.
- + 3 rails DIN pour faciliter l'ajout d'accessoires et répondre aux besoins spécifiques des chantiers.
- + 8 emplacements Keystone pour étendre l'installation.
- + Trappe réversible pour visualisation des arrivées télécom ou zone de brassage.

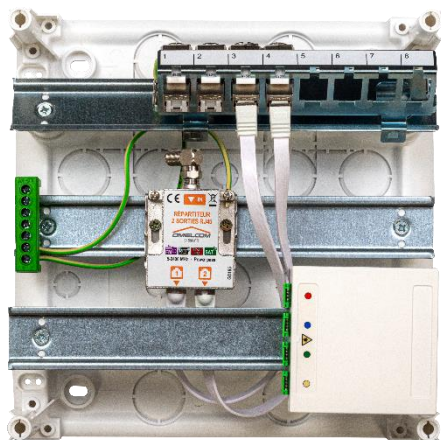
PRÉSENTATION

LE COFFRET DE COMMUNICATION À LA FOIS COMPACT ET SPACIEUX POUR S'ADAPTER À VOS BESOINS.

Un coffret de communication d'entrée de gamme, idéal pour les logements de petites et moyennes surfaces.


Plébiscité pour son format compact, permet d'optimiser l'espace dans la zone ETEL et répond ainsi aux contraintes des installateurs de logements collectifs et des constructeurs de maisons individuelles.

Dans un logement neuf, cette installation doit être complétée par une zone attenante (REF GO061) afin d'être conforme à la réglementation.

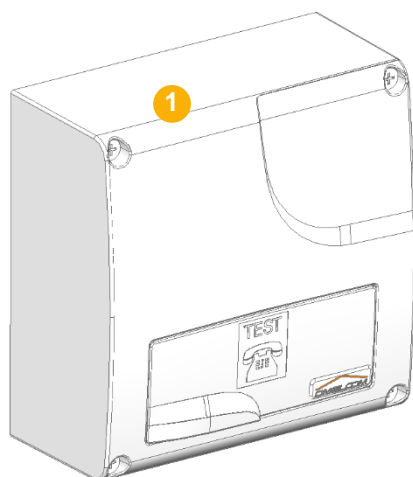
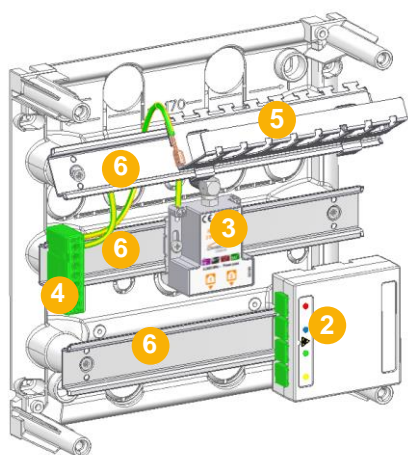


Dans le souci de mieux servir ses clients et d'améliorer les performances de ses produits, OMELCOM se réserve la possibilité de modifier les présentes caractéristiques sans notification préalable

Recommandations

-  **Couper le courant avant toute intervention.**
- Lire soigneusement et entièrement la notice avant de procéder à l'installation du matériel.
- Ce produit doit être installé dans les règles de l'art par du personnel qualifié et en tenant compte du lieu d'implantation du produit. Respecter notamment la norme NF C 15-100 et le guide XP C 90-483.
- Ne pas ouvrir le produit. Le produit ne peut être ouvert et réparé que par du personnel formé et habilité. Toute ouverture ou réparation non autorisée entraîne la perte de toutes les garanties.
- L'installation doit être protégée par un dispositif de protection électrique 230V 16A.
- Pour le recyclage du produit, se renseigner auprès des services compétents pour la conduite à tenir.

Description du coffret à la livraison

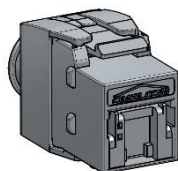


Dimensions : 250 x 250 x 118 mm

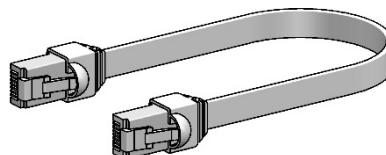
- 1 - Enveloppe plastique
- 2 – DTIo (Dispositif de Terminaison Intérieur optique) 1 FO (GO080) ou 4FO (GO081) avec son collier de serrage
- 3 – Répartiteur TV 2 sorties RJ45 avec raccord coudé type F monté
- 4 - Bornier de terre
- 5 – Support acier pour 8 RJ45
- 6 - 3 rails DIN pour la fixation des accessoires

Accessoires du coffret

4 connecteurs RJ45
Grade 3 TV Cat.6A



2 cordons plats RJ45
Cat.6 FTP 30cm 4 paires

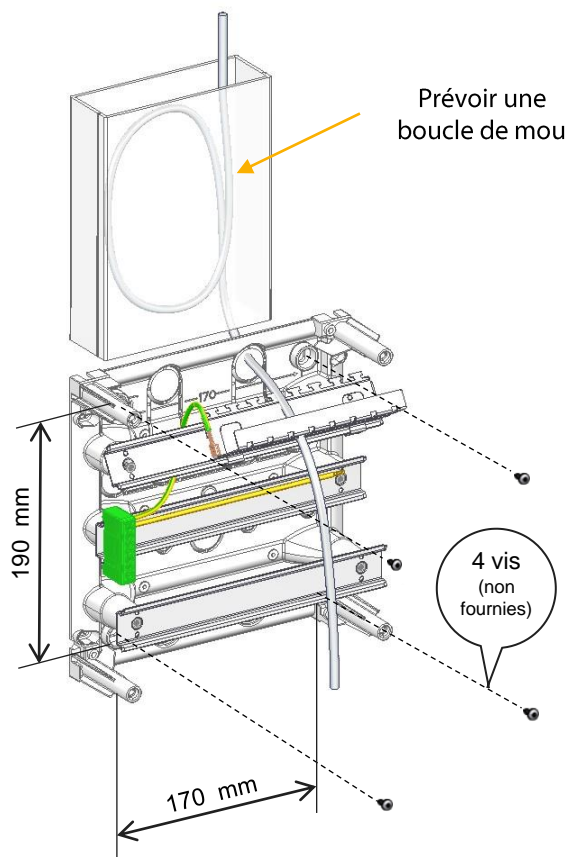


Pose du coffret

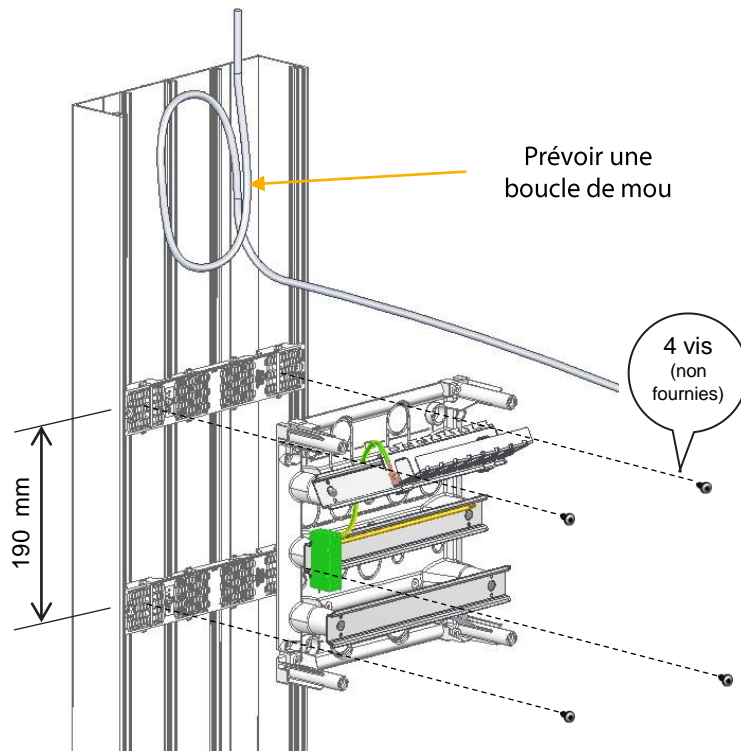


- Respecter le rayon de courbure des câbles multipaires pour ne pas les plier et ne pas dégrader leurs performances ($R_{\text{mini}} = 8$ fois le diamètre du câble).
- Respecter les hauteurs de pose définies dans la norme NF C 15-100.

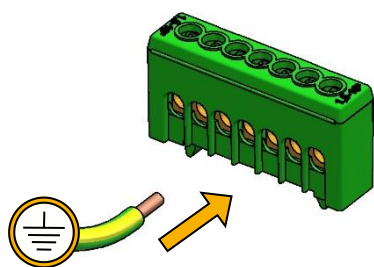
Pose en saillie



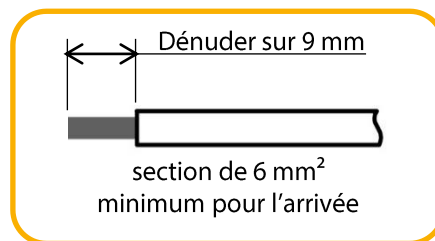
Pose sur goulotte (montage préconisé)

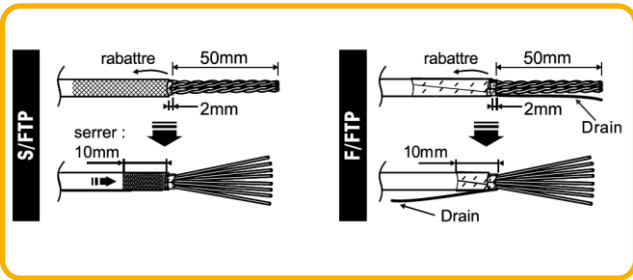


Câblage du bornier de terre



Raccorder le bornier de terre à la terre générale de l'installation..



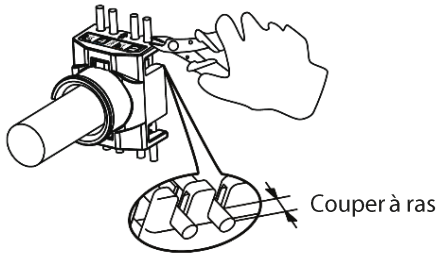


	1	2	3	4	5	6	7	8
EIA 568 A	vert blanc	vert	orange blanc	bleu	bleu blanc	orange	marron blanc	marron
EIA 568 B	orange blanc	orange	vert blanc	bleu	bleu blanc	vert	marron blanc	marron

Etape A

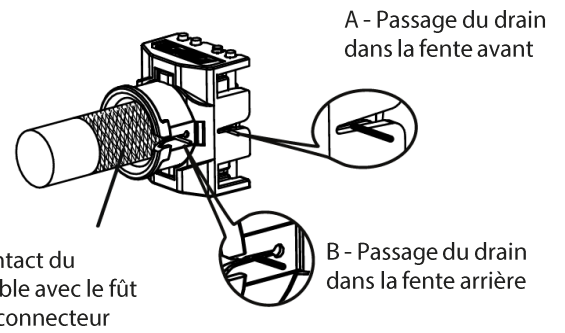
Enfiler les conducteurs dans la pièce guide-fils en respectant les codes couleurs.

Couper les sur-longueurs.



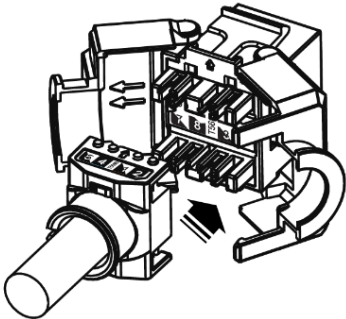
Etape B

Assurer la continuité de blindage selon les méthodes suivantes :



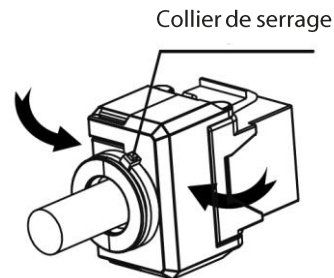
Etape C

Positionner la pièce guide-fils sur le corps du connecteur.

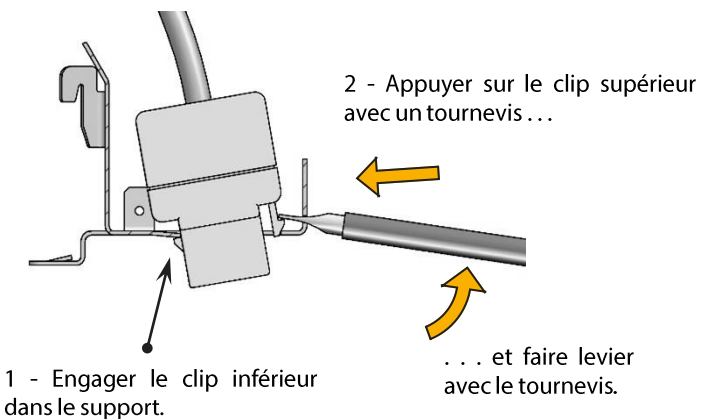


Etape D

Fermer le connecteur pour réaliser la connexion des paires et verrouiller avec le collier de serrage fourni.

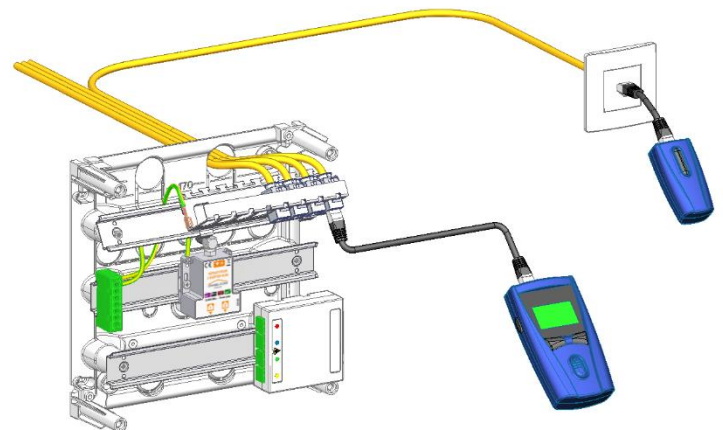


Etape E

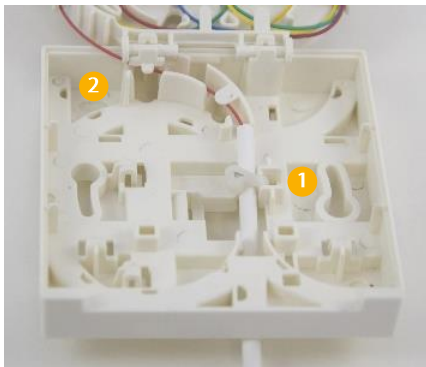


Etape F

Vérifier l'installation puis identifier les départs et indiquer la longueur des liens entre les prises murales et le tableau.



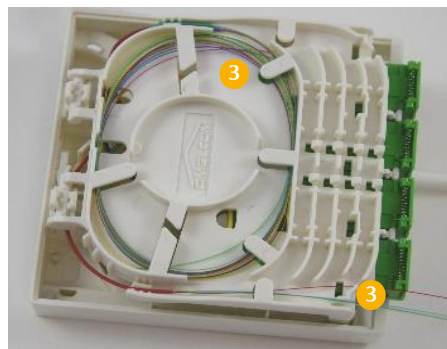
Raccordement du DTlo



Enfiler le câble d'arrivée de fibre optique par l'arrière du socle.

1 - Fixer le câble avec un collier.

2 - Faire passer la ou les fibres par la gauche sous la charnière jusqu'à la cassette.

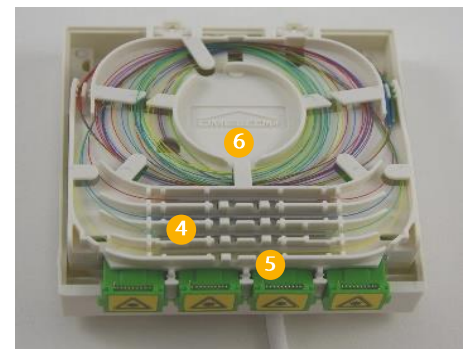


3 - Récupérer les fibres du câble et des pigtails.

4 - Réaliser les soudures entre les fibres avec des épissures de 30 ou 40 mm en respectant les couleurs et les règles de l'art.

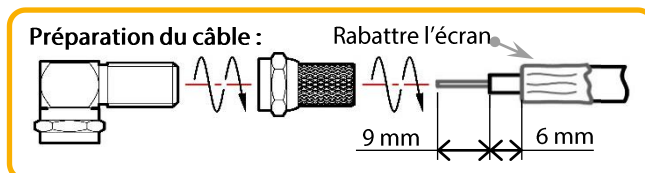
5 - Ranger les épissures dans les logements du socle.

6 - Lover les fibres dans la cassette.

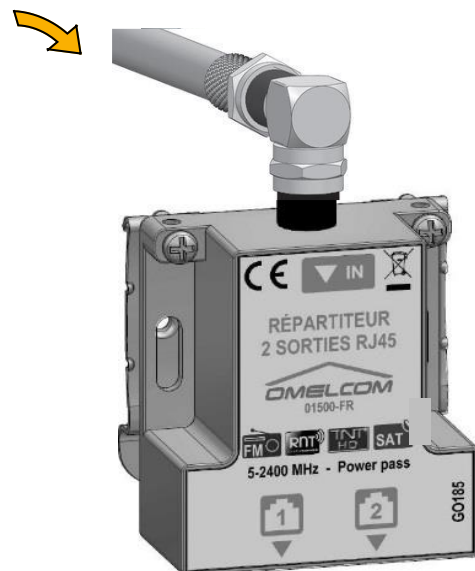


[Lien vers la notice détaillée](#)

Raccordement du répartiteur TV



Câbler le répartiteur TV en **utilisant nécessairement des raccords coudés orientés vers le fond** du tableau pour permettre la fermeture du capot.



Brancher les RJ45 sur les départs correspondants à la pièce à raccorder à la TV/Sat.

[Lien vers la notice détaillée](#)