

## Notice GO061 Omelcom



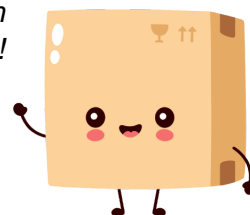
**Zone attenante Easy'Adapt  
Omelcom**  
Réf GO061

**49.91€<sup>TTC\*</sup>**

Voir le produit :

<https://www.domomat.com/157875-zone-attenante-easy-adapt-omelcom-omelcom-go061.html>

*Le produit Zone attenante Easy'Adapt Omelcom  
est en vente chez Domomat !*



# COFFRETS V.D.I Multimédia & Accessoires

NOTICE DE MISE EN OEUVRE

Zone Attenante

## LES + PRODUIT

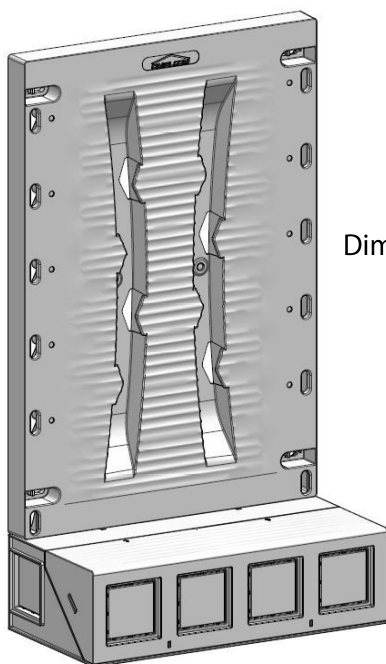
- + Conforme à la réglementation en vigueur, l'article R111-14 du Code de la Construction et de l'Habitation
- + Produit modulable, adapté pour bac d'encastrement, GTL ou pour montage mural
- + Logements de prises au format 45x45 pour permettre la fixation de tous les types de connectiques courant fort et courant faible

## PRÉSENTATION

Conforme aux exigences de l'article R111-14 du Code de la Construction et de l'Habitation, la Zone Attenante Omelcom vient compléter le coffret de communication en ajoutant un espace d'accueil des équipements multimédia du logement (box internet, switch, équipement domotique, ...)

Le montage de ce produit est entièrement modulable pour lui permettre de s'adapter à tous vos besoins :

- Montage en bac, GTL ou sur un mur
- Ajout de prises RJ45 pour faciliter le brassage
- Ajout de prises de courant pour brancher ONT ou un Switch réseau en plus de la box internet



Dimensions assemblées : 437,5 x 250 x 125 mm

**Ref : GO061**

**CE RoHS**

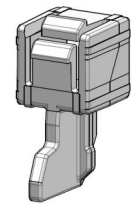
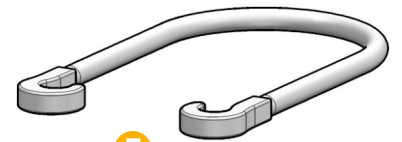
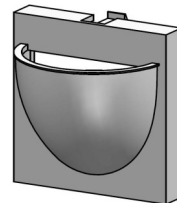
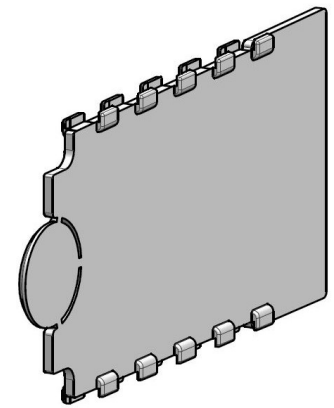
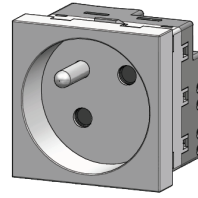
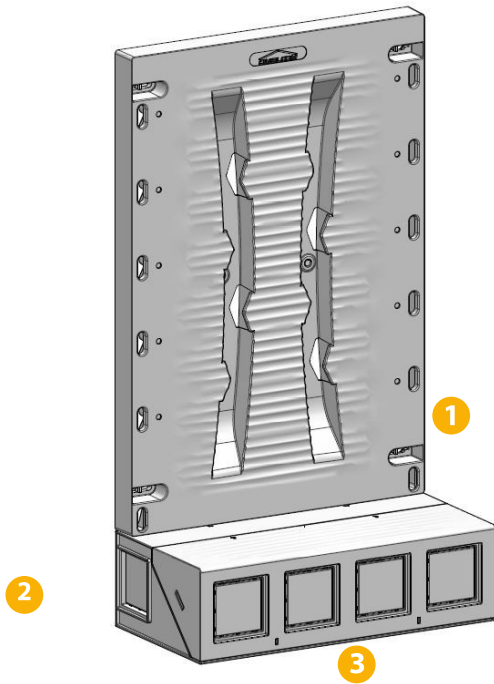
**XP  
C90-483**

**NF  
C 15-100A3**

**CCH  
R111-14**

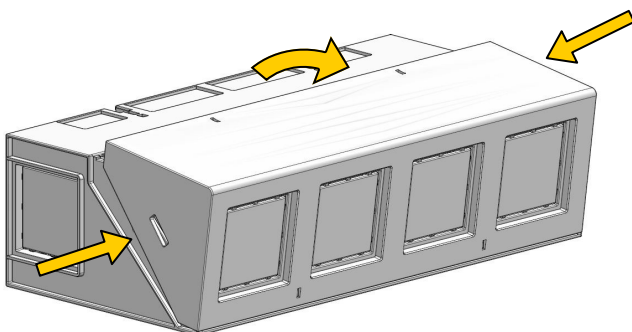
*Dans le souci de mieux servir ses clients et d'améliorer les performances de ses produits, OMELCOM se réserve la possibilité de modifier ce documents sans notification préalable*

### Accessoires



- 1 - 1 plaques de fond
- 2 - 1 bloc prise
- 3 - 1 face avant support
- 4 - 1 prise de courant 2P+T
- 5 - 1 séparation courant fort/faible
- 6 - 1 passe câble format 45x45
- 7 - 1 tendeur
- 8 - 2 pattes de liaison

## Ouverture du bloc prise



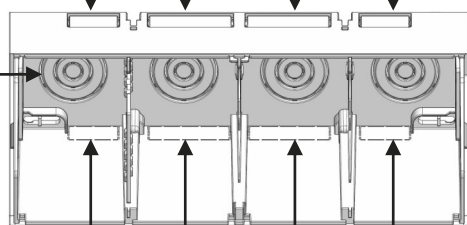
- 1 Appuyer sur les 2 clips latéraux.
- 2 Faire basculer la face avant.

En fonction du mode de pose de la zone attenante (voir page 4,5 et 6), du tableau de communication associé, et du type de brassage des cordons souhaité (brassage interne ou externe), ouvrir les différentes prédécoupes de la plaque de fond et du bloc prise.

### Entrées/Sorties du bloc prises

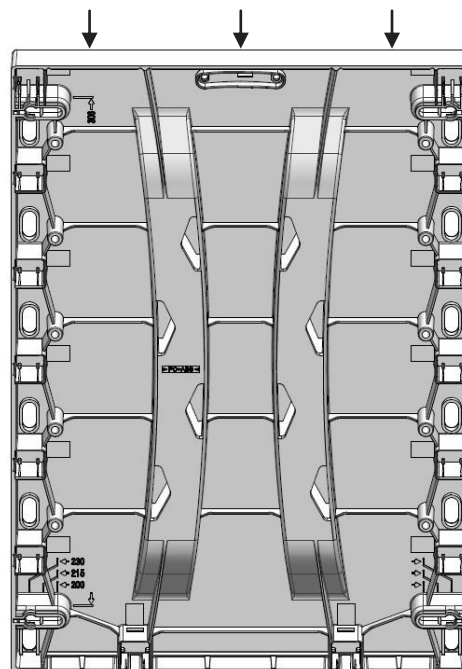
4 Entrées/Sorties par le haut

4 Entrées/Sorties  
par le fond



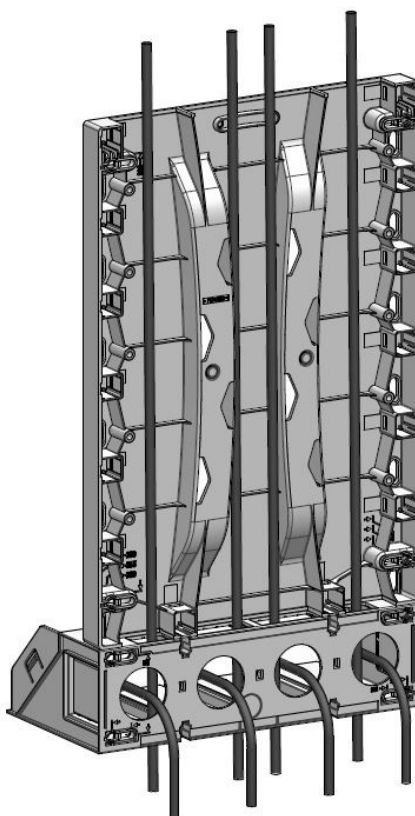
4 Entrées/Sorties par le bas

### Entrées/Sorties de la plaque de fond

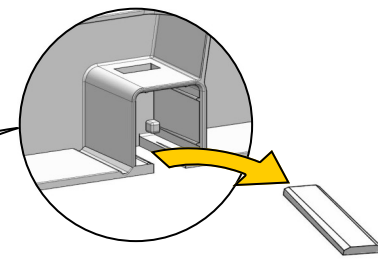
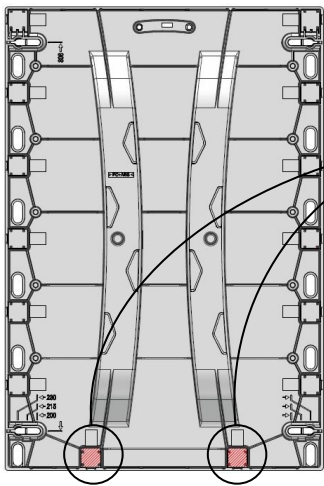


3 Entrées/Sorties par le bas

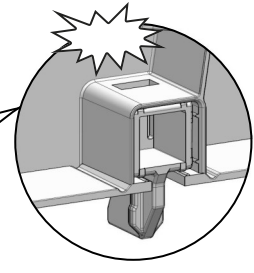
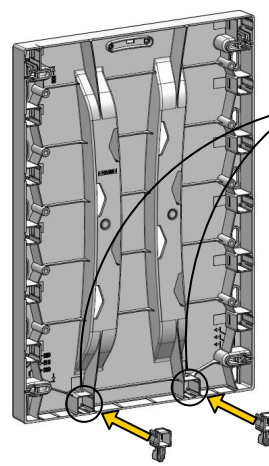
### Exemple de circulation des câbles



## Assemblage du bloc et de la 1ere plaque en position verticale

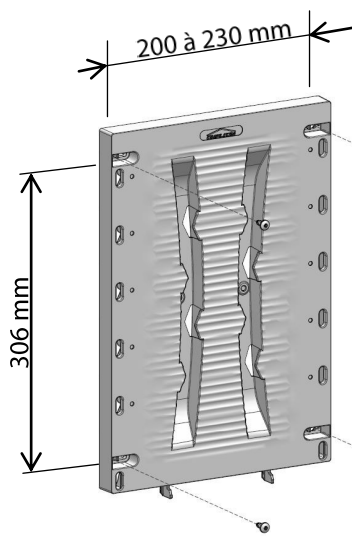


1 Casser les 2 prédécoupes.



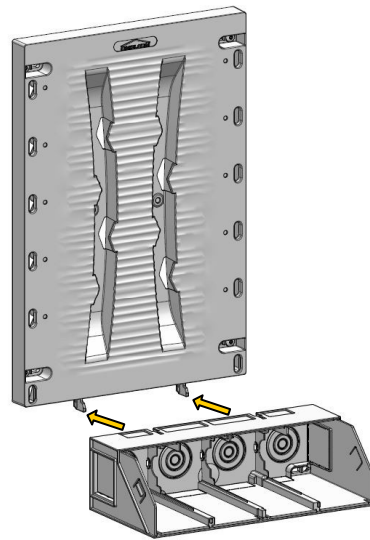
2 Clipper les 2 pattes de liaison.

4 Faire coulisser le bloc prise sous la plaque de fond, pour que les pattes de liaison s'engagent dans les encoches du bloc.

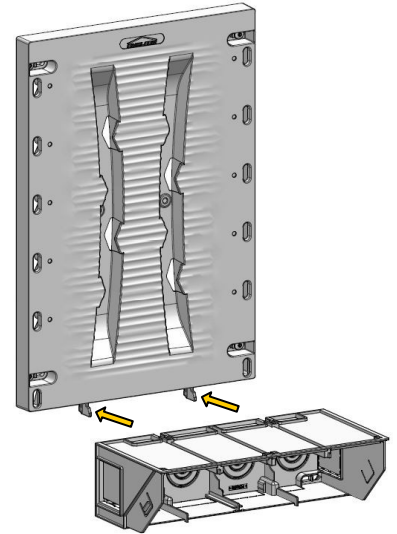


3 Fixer la plaque de fond à l'aide de vis (non fournies).

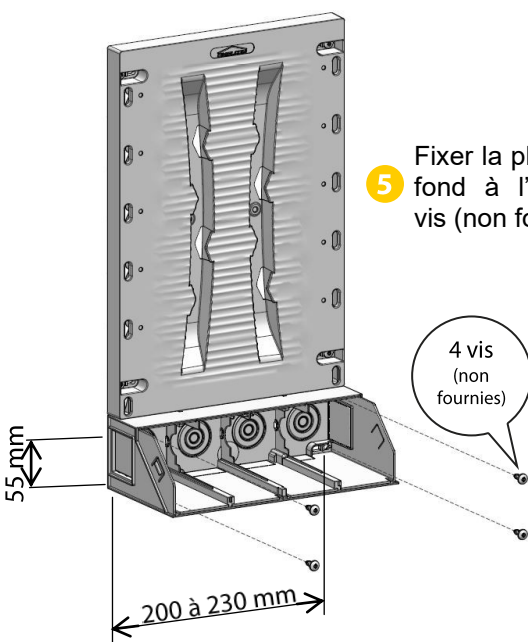
4 vis (non fournies)



Fixation normale du bloc prise pour orientation de la face avant vers le haut ou vers l'avant.



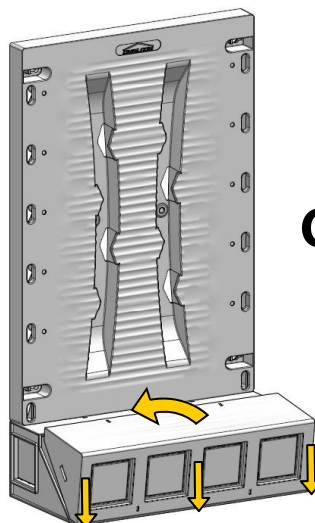
Fixation inversée du bloc prise pour orientation de la face avant vers le bas.



5 Fixer la plaque de fond à l'aide de vis (non fournies).

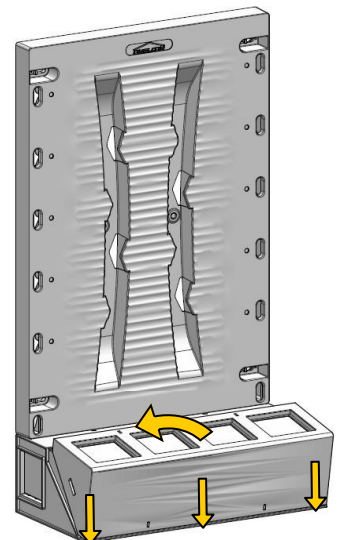
4 vis (non fournies)

6 Engager les nervures de la face avant dans le bloc, puis faire basculer la face avant.



Fermeture du bloc pour avoir les accessoires orientés vers l'avant.

OU

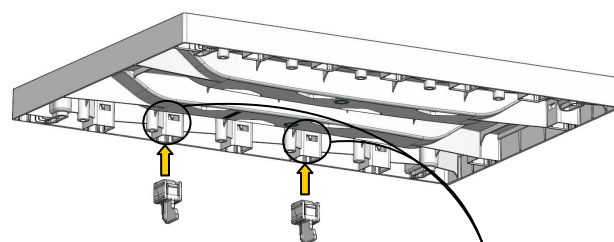
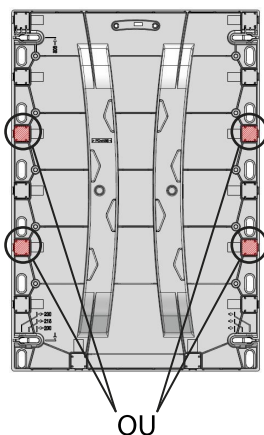
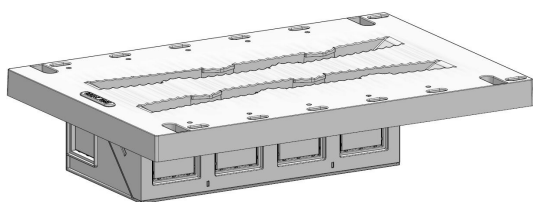


Fermeture du bloc pour avoir les accessoires orientés vers le haut.

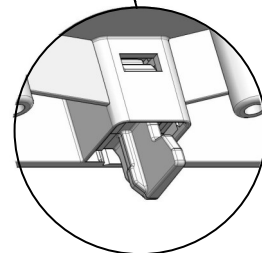
## Montage de la 2nd plaque en position étagère

La plaque de fond possède 3 emplacements de fixation en position horizontale ce qui permet d'avoir si besoin la face latérale droite ou gauche du bloc prise adjacente à celle de la plaque de fond.

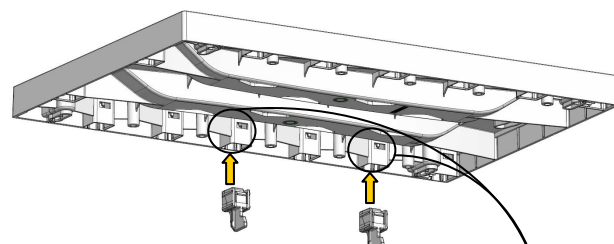
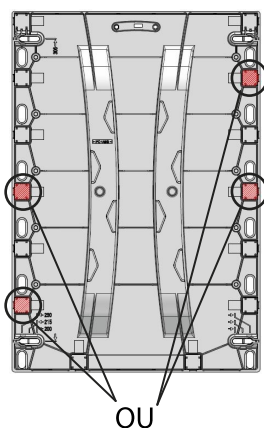
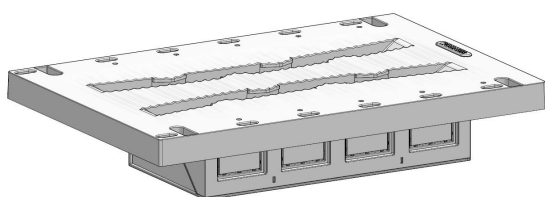
### Plaque de fond centrée sur le bloc prise



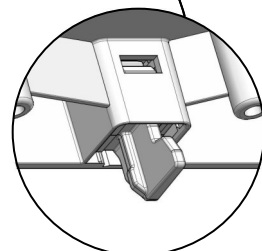
- 1 Clipper les 2 pattes de liaison dans les logements correspondants



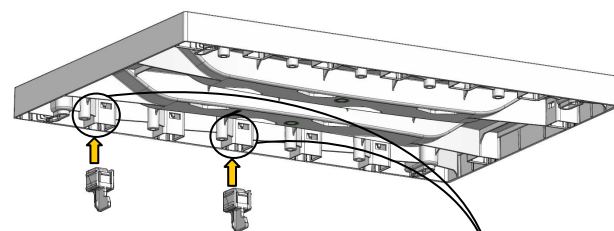
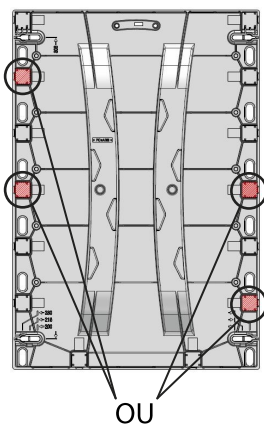
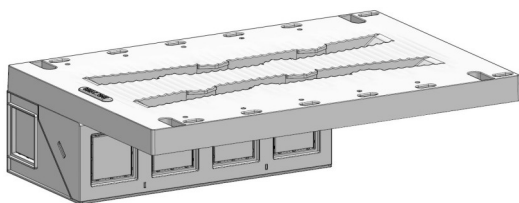
### Plaque de fond décalée à gauche du bloc prise



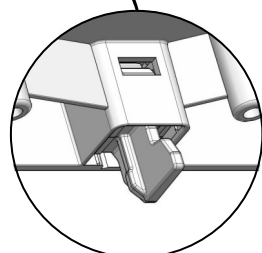
- 1 Clipper les 2 pattes de liaison dans les logements correspondants



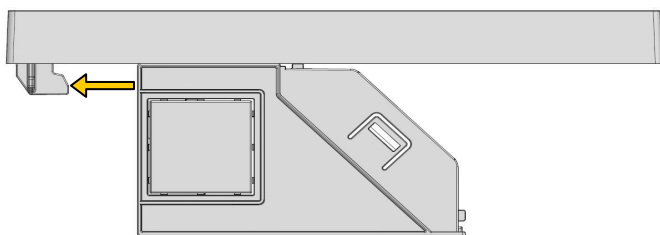
### Plaque de fond décalée à droite du bloc prise



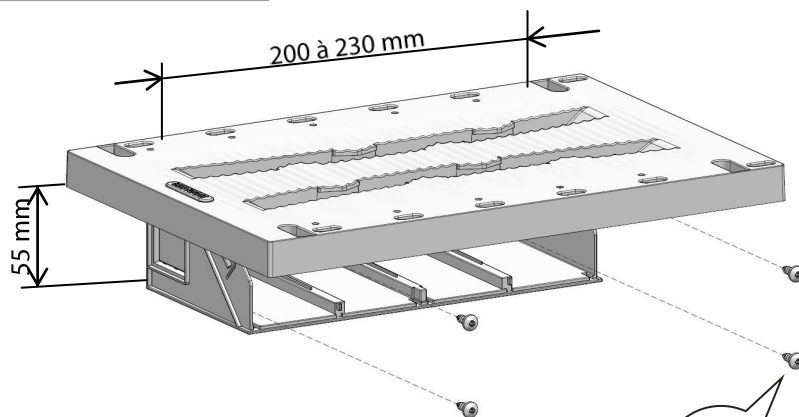
- 1 Clipper les 2 pattes de liaison dans les logements correspondants



## Montage de la 2nd plaque en position étagère (suite)

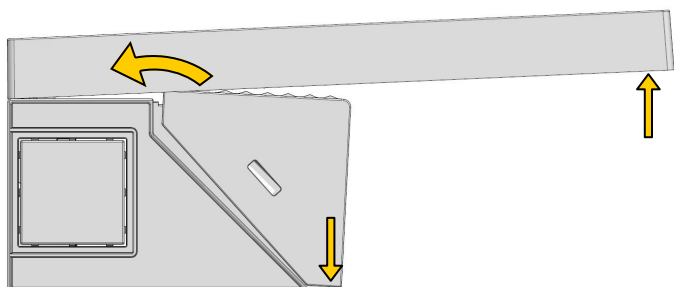


- 2** Faire coulisser le bloc prise sous la plaque de fond, pour que les pattes de liaison s'engagent dans les encoches du bloc prise.



- 3** Fixer le bloc prise à l'aide de vis (non fournies).

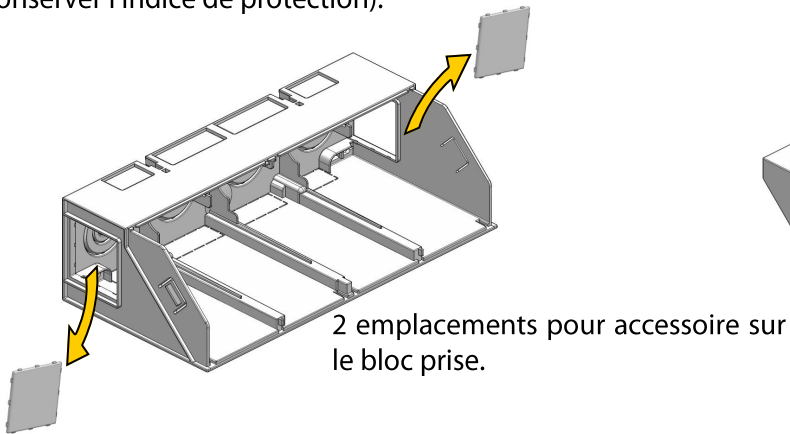
4 vis  
(non  
fournies)



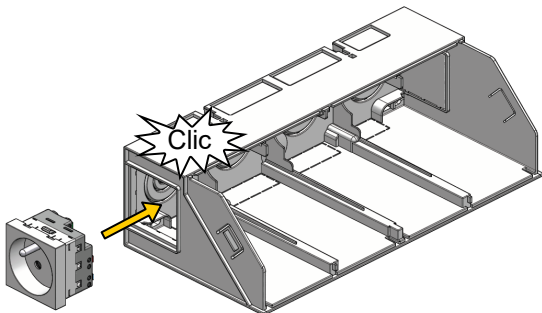
- 4** 1 - Soulever légèrement la plaque de fond.  
2 - Engager les nervures de la face avant dans le bloc prise.  
3 - Faire basculer la face avant jusqu'à engager les clips.


## Montage de la 2nd plaque en position horizontale

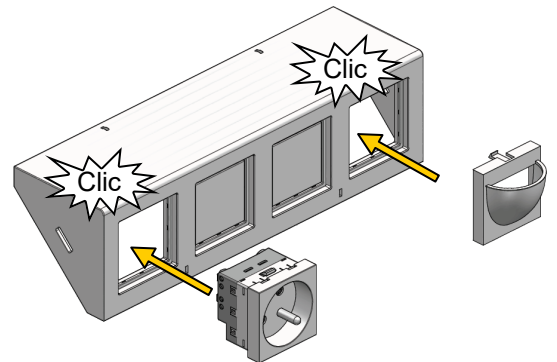
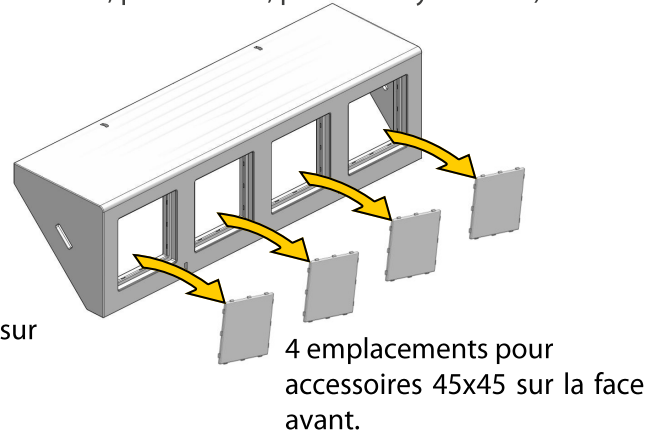
- 1 Casser la ou les prédécoupe(s) correspondante(s) à l'endroit où vous souhaitez installer vos accessoires. (Ne pas ouvrir les emplacements non utilisés pour conserver l'indice de protection).



- 2 Cligner les accessoires dans les emplacements ouverts.

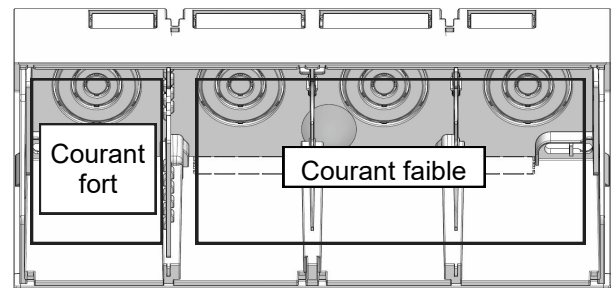
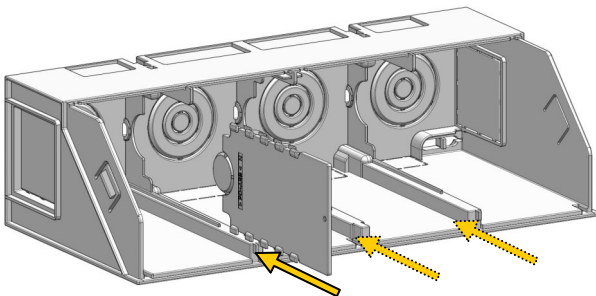


 Les ouvertures du bloc prise et de la face avant sont adaptées, uniquement, aux accessoires encastrables format 45x45mm (Prise 2T, passe câble, plastron keystone ...).



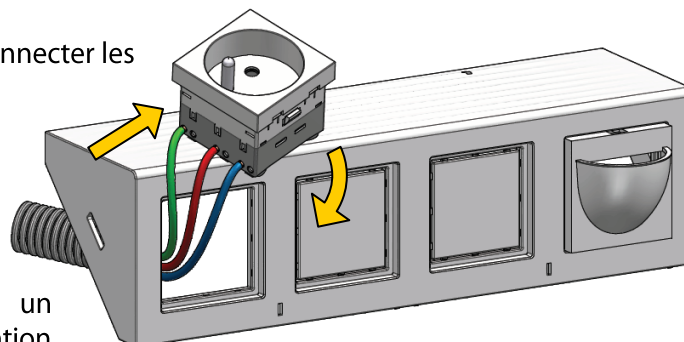
## Installation de la séparation

Faire glisser la séparation de courant fort/faible dans une nervure (3 positions possible).



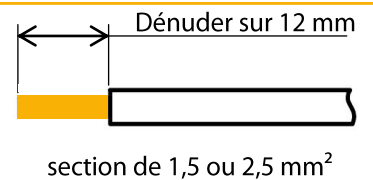
## Câblage des prises de courant fort

- 1 Connecter les



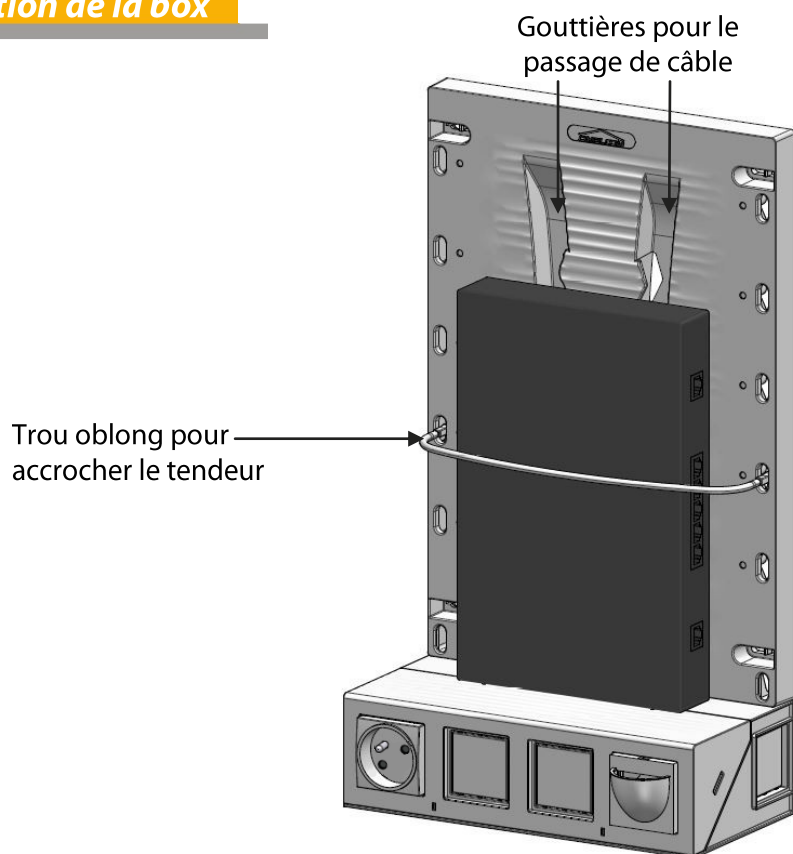
Si nécessaire, utiliser un conduit de séparation courant fort/courant faible.

- 2 Clipper le mécanisme sur le support.



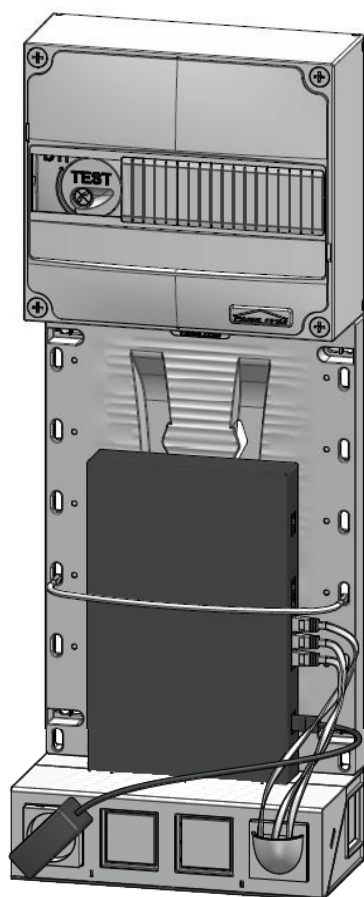


## Installation de la box



## Raccordement de la box

### Exemple de raccordement en brassage interne



### Exemple de raccordement en brassage externe

