

Notice détecteur - 52110



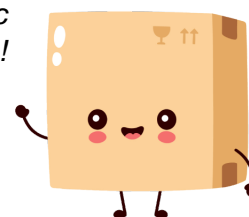
Détecteur de mouvement InfraRouge standard Hager - Mural - 140° - Blanc
Réf 52110

49.56€^{TTC*}

Voir le produit :

<https://www.domomat.com/64135-detecteur-de-mouvement-infrarouge-standard-hager-mural-140-blanc-hager-52110.html>

Le produit Détecteur de mouvement InfraRouge standard Hager - Mural - 140° - Blanc est en vente chez Domomat !





(FR) Détecteurs infrarouges
140° et 220° standards

(IT) Rilevatori di movimento
140° e 220° basic

Ces détecteurs permettent la commande automatique d'une source lumineuse pendant une durée définie lorsqu'un mouvement est détecté dans sa zone de surveillance.

- réf. 52110 : 140°, blanc
- réf. 52111 : 140°, anthracite
- réf. 52210 : 200°, blanc
- réf. 52211 : 200°, anthracite.

6T 7741.a

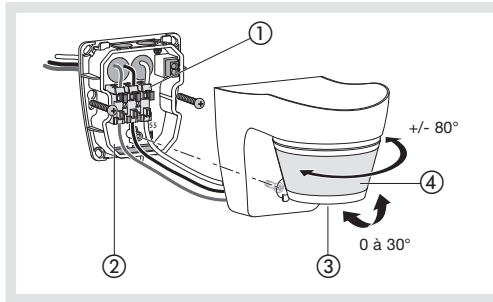
5211x - 5221x

Présentation du produit

Les détecteurs possèdent 2 modes de fonctionnement : Temporisé et Commande d'une minuterie.

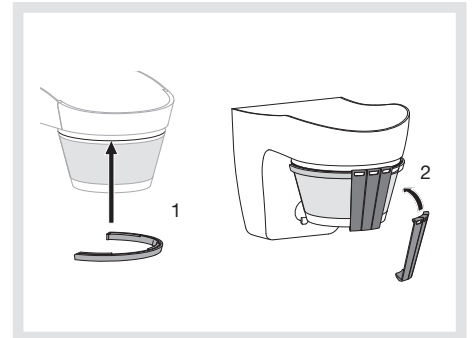
Le détecteur allume la lumière pendant 40 secondes. Au bout de 40 secondes, le mode **fonctionnement normal** est activé.

- ① Bornier de raccordement (amovible) Quick connect.
- ② Plaque de fixation murale.
- ③ Potentiomètres de réglage.
- ④ Tête de détection orientable.



Accessoires

Obturateurs (fournis)



Test et validation de la zone de détection

- Placez le potentiomètre ⑤ en mode **auto test** et si besoin, utilisez les obturateurs pour délimiter la zone de détection.

Le mode test est disponible pour une durée de 3 minutes. Chaque mouvement détecté enclenche la lumière pendant 1 seconde. Après 3 minutes sans détection de mouvement, le produit revient en **fonctionnement normal**.

Limitation de la zone de détection

Vous pouvez limiter la zone de détection à l'aide des obturateurs fournis.

Fonctionnement Normal (marche/arrêt)

La sortie éclairage est commandée dès lors que le niveau de luminosité défini par le potentiomètre ⑤ est jugé insuffisant et qu'un mouvement est détecté.

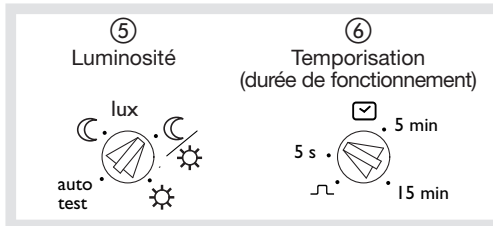
Après détection, la lumière reste allumée pendant la durée prédéfinie par le potentiomètre ⑥.

La temporisation est relancée après chaque détection.

! Lorsque le potentiomètre est sur **auto test**, les réglages sont prédéfinis.

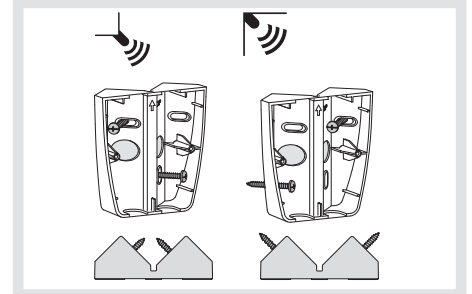
Commande d'une minuterie

Une impulsion est générée toutes les 10 secondes dès lors que le niveau de luminosité est jugé insuffisant et qu'un mouvement est détecté lorsque le potentiomètre ⑥ est sur \square .



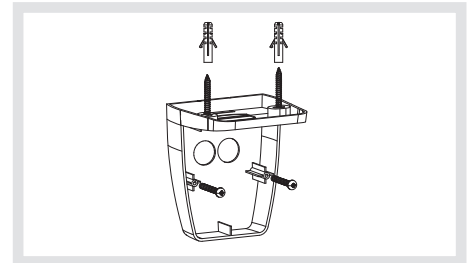
Support de fixation en angle (non fourni)

- réf. 52115 : blanc
- réf. 52116 : anthracite



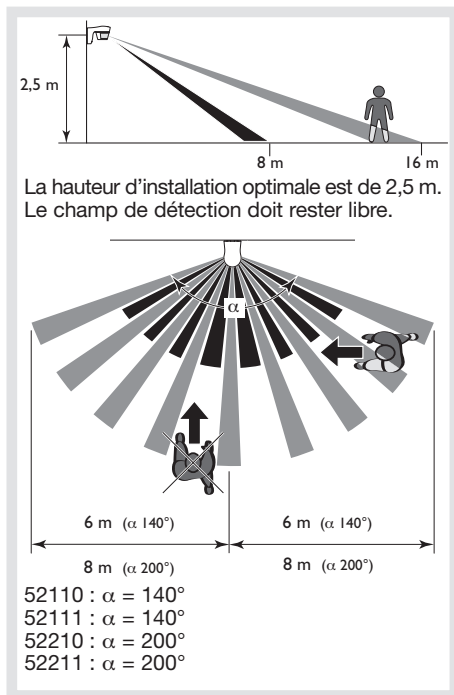
Support de fixation au plafond (non fourni)

- réf. 52117 : blanc
- réf. 52118 : anthracite

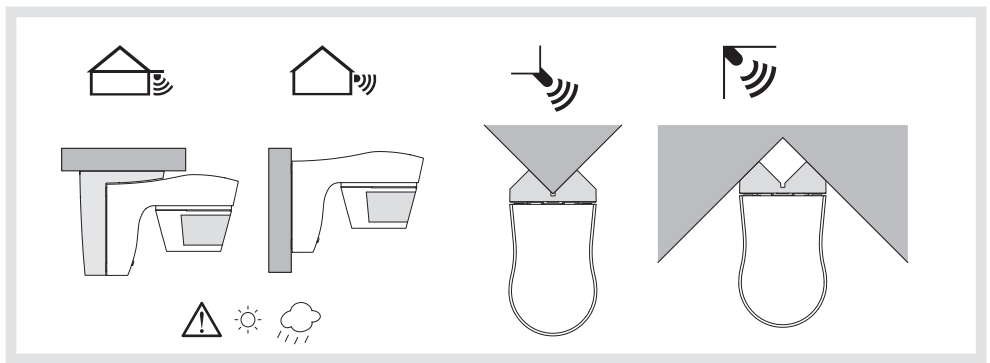


Action	Réglages	Potentiomètres
Utilisez les réglages Auto (usine).	Réglages Auto Placez le potentiomètre Lux ⑤ sur auto test . Les réglages sont prédéfinis : Lux = ☾ (fonctionnement nocturne uniquement), temps = 3 min.	
Allumez automatiquement la lumière durant un temps défini.	Réglages installateur.	
Commandez une minuterie, un carillon, etc.	Impulsion \square . Réglages Auto disponibles pendant 1 seconde (non modifiable).	
Testez et validez la zone de détection.	Mode test : déplacez le potentiomètre ⑤ jusqu'à auto test .	

Zone de détection



Installation



! Appareil à installer uniquement par un installateur électrique.

Montage

Pour un montage en saillie ou au plafond :

- fixez la plaque murale à l'aide des vis fournies.
- Raccordez le détecteur (voir schéma de raccordement).
- Clipsez le détecteur sur la plaque murale, vissez pour fermer.

Pour un montage en angle, la plaque de fixation murale se fixe entre l'accessoire et le détecteur.

Les entrées de câbles (cloisons défonçables) sont possibles :

- par l'arrière (montage sur boîte), par le bas ou par le haut.
- Par une moulure apparente.

Que faire si ?

• Enclenchement intempestif de la lampe

Causes : activité permanente de sources de chaleur dans la zone de détection (arbres, buissons agités par le vent ou présence de chats, chiens dans la zone de détection). Rayonnement solaire direct sur la lentille du détecteur.

Le détecteur est placé au dessus d'une grille d'aération.

Remèdes :

- Limitez la portée du détecteur en modifiant son inclinaison ou par clipsage des lamelles d'occultation sur l'optique.
- Protégez la lentille contre le rayonnement solaire direct.
- Modifiez l'emplacement du détecteur.

• La portée du détecteur est trop faible :

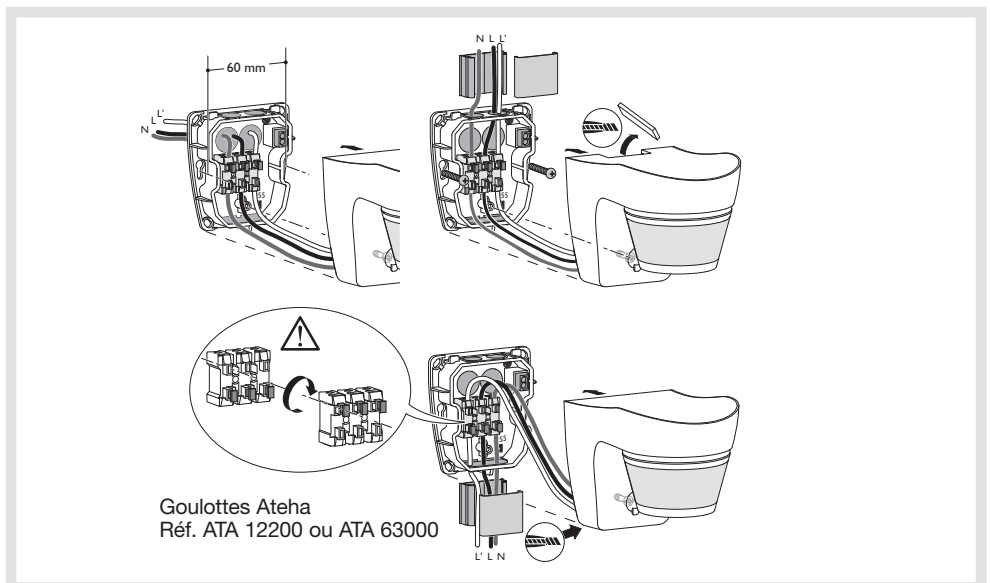
- Modifiez la hauteur d'installation (une hauteur de 2,5 mètres est optimale).
- Modifiez l'inclinaison du détecteur.

• Pas de détection à l'approche d'un véhicule (le moteur du véhicule n'est pas encore chaud, faible rayonnement de chaleur) ou d'une personne :

- Installez le détecteur de manière à ce que la zone de détection soit franchie transversalement.

Caractéristiques techniques

Tension d'alimentation : 230 V~ +10/-15%
50/60 Hz
 Consommation à vide : 1,2 W
 Seuil de luminosité : 5 à 1000 lux
 Temporisation : 5 secondes à 15 minutes
 Limitation de la zone de détection : obturateurs sécables (fournis)
 Branchement des produits en parallèle : oui
 Capacité de raccordement : fils rigides 1,5 mm²
 Température de fonctionnement : -20°C à +55°C
 Température de stockage : -20°C à +60°C
 Classe d'isolation : II
 IK : 04
 IP55
 Résistance au feu : 750°C
 Dimensions (L x l x H) : 127 x 83 x 97 mm
 Normes : IEC 60669-1, IEC 60669-2-1



! Câblages et branchements (réalisez une installation par câblage fixe).

Précautions de mise en œuvre

Le détecteur est sensible au rayonnement solaire et aux intempéries.

- Évitez de l'exposer directement aux rayons du soleil ou à la pluie.
- Respectez une distance de 1 mètre entre la source lumineuse et le détecteur.

Type de charges		L' μ10A AC1 230 V~
	Incandescence, halogène 230 V	1500 W
	Halogène TBT (12 ou 24 V) via transformateur ferromagnétique ou électronique	1500 VA
	Fluo compact	10 x 20 W
	Tube fluorescent compensé en parallèle	290 W/C=32 μf
	Ballast électronique	580 W

! Dans le cas d'utilisation avec des charges non spécifiées il est impératif de relayer.

Utilisable partout en Europe et en Suisse





- (FR) Détecteurs infrarouges 140° et 220° standards
- (IT) Rilevatori di movimento 140° e 220° basic

Questo rilevatore permette il comando automatico d'una sorgente luminosa per un periodo definito quando un movimento è segnalato nella sua zona di sorveglianza.

- rif. 52110 : 140°, bianco
- rif. 52111 : 140°, anthracite
- rif. 52210 : 200°, bianco
- rif. 52211 : 200°, anthracite.

6T.7741.a

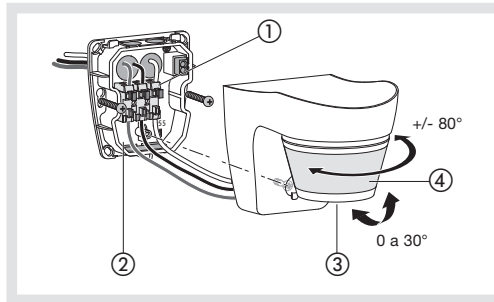
5211x - 5221x

Presentazione del prodotto

I rilevatori hanno 2 modalità di funzionamento : Temporizzato e Comando di un timer.

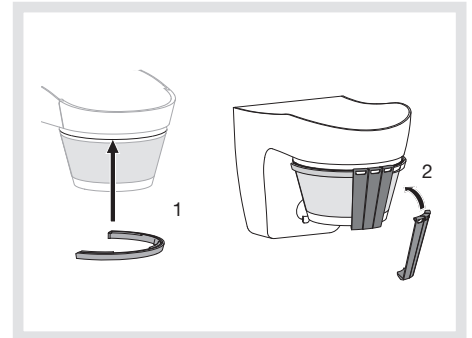
Il rilevatore accende la luce per 40 s. Alla fine dei 40 s, attiva la modalità di **funzionamento normale**.

- ① Terminale di collegamento (amovibile) Quick connect.
- ② Piastra per il fissaggio murale.
- ③ Potenzimetri di regolazione.
- ④ Testa di rilevazione orientabile.



Accessori

Otturatori (forniti)



Test e convalida della zona di rilevazione

- Mettere il potenziometro ⑤ nella modalità **auto test** e se necessario, usare gli otturatori per delimitare la zona di rilevazione.

La modalità prova è disponibile per una durata di 3 min. Ogni movimento segnalato avvia la luce per 1 s.

Dopo 3 min senza segnalazione di movimento, il prodotto ritorna in **funzionamento normale**.

Limitazione della zona di rilevazione

Si può limitare la zona di rilevazione tramite gli otturatori forniti.

Funzionamento normale (accesso/spento)

La risposta di illuminazione viene commutata nel momento in cui il livello di luminosità definito dal potenziometro ⑤ viene giudicato insufficiente e quando viene segnalato un movimento.

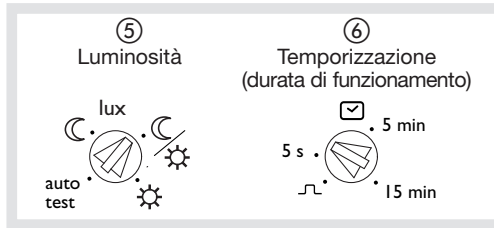
Dopo la segnalazione, la luce rimane accesa per tutta la durata predefinita dal potenziometro ⑥.

La temporizzazione si riavvia dopo ogni segnalazione.

Quando il potenziometro è su **auto test**, le regolazioni sono predefinite.

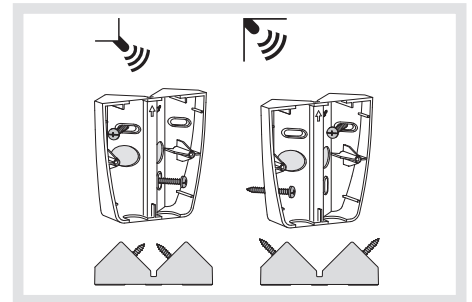
Comando di un timer

Un impulso è generato ogni 10 s nel momento in cui il livello di luminosità viene giudicato insufficiente e quando viene segnalato un movimento con il potenziometro ⑥ nella posizione .



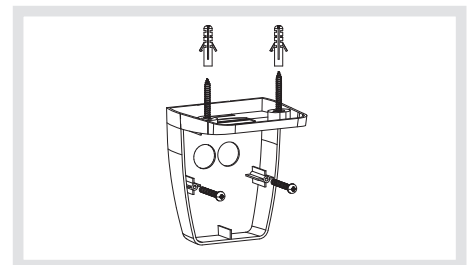
Supporto di fissaggio ad angolo (non forniti)

- rif. 52115 : bianco
- rif. 52116 : anthracite



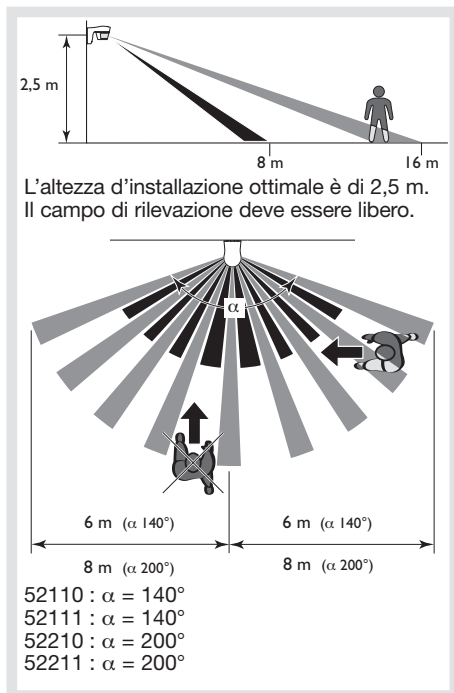
Supporto di fissaggio al soffitto (non forniti)

- rif. 52117 : bianco
- rif. 52118 : anthracite

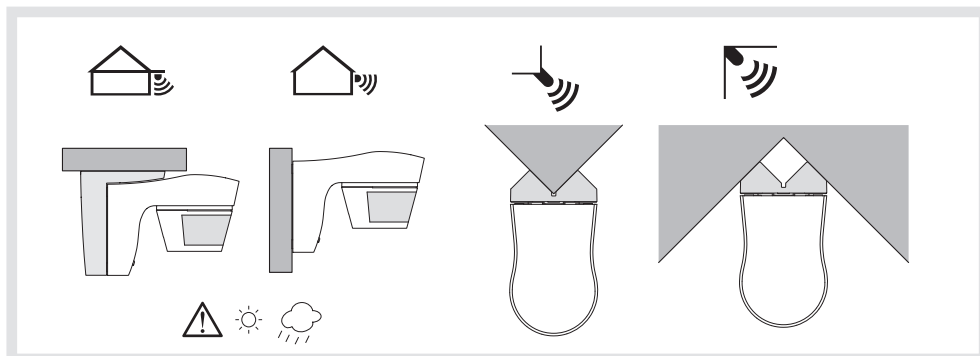


Azione	Regolazioni	Potenzimetro
Utilizzate le regolazioni Auto (fabbrica).	Regolazioni Auto Mettere il potenziometro Lux ⑤ su auto test . Le regolazioni sono predefinite : Lux = ☾ (funzionamento solo notte), tempo = 3 min.	
Accendere automaticamente la luce per un tempo definito.	Regolazioni installatore.	
Comandare un timer, un campanello, etc.	Impulso . Regolazioni Auto disponibile per 1 secondo (immutabile).	
Convalida della zona di rilevazione.	Modalità prova : spostare il potenziometro ⑤ su auto test .	

Zona di rilevazione



Installazione



! Apparecchi da installare unicamente da un installatore qualificato.

Montaggio

In sporgenza o al soffitto :

- fissare la piastra murale tramite le viti fornite.
- Collegare il rilevatore (vedere schema collegamenti).
- Fissare il rilevatore sulla piastra murale, avvitare per chiudere.

Per un montaggio ad angolo, la piastra di fissaggio murale si fissa tra l'accessorio ed il rilevatore.

Le entrate del cavo (paratie amovibili) sono possibili :

- a tergo (montaggio sulla scatola), dal basso o dall'alto.
- Da una modanatura apparente.

Che cosa fare se ?

• Accensione ritardata della lampadina

Cause : attività permanente di fonti di calore nella zona di rilevazione (alberi, cespugli agitati dal vento o presenza di gatti o cani nella zona di rilevazione). Irradiazione solare diretta sulla lente del rilevatore.

Il rilevatore è posizionato al disopra di una griglia di aerazione.

Rimedi :

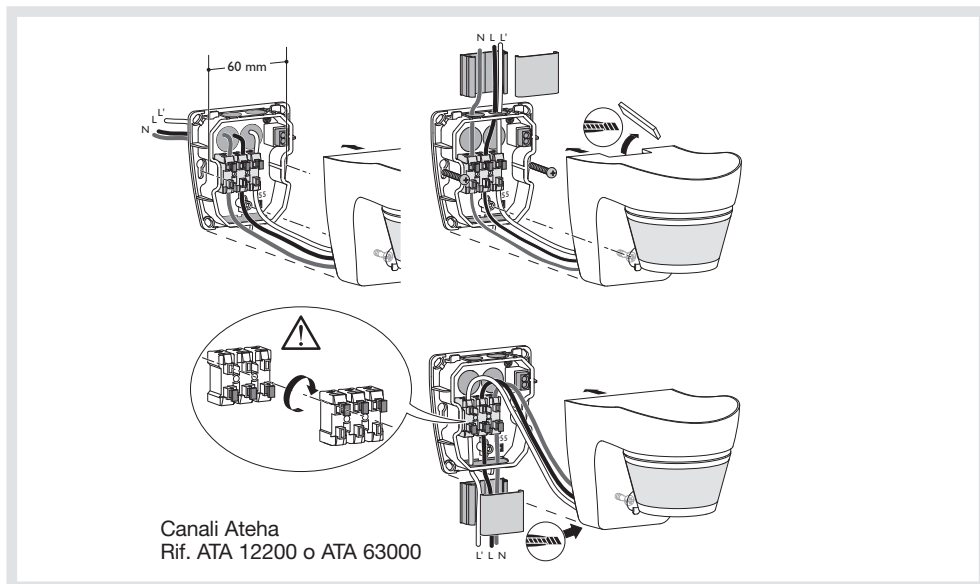
- Limitare la portata del rilevatore modificandone l'inclinazione o tramite l'aggancio delle lamelle di occultazione sull'ottica.
- Proteggere la lente contro l'irradiazione solare diretto.
- Modificare la collocazione del rilevatore.

• La portata del rilevatore è troppo debole :

- Modificare l'altezza di installazione (2,5 metri).
- Modificare l'inclinazione del rilevatore.

• Nessuna rilevazione dell'avvicinamento di veicoli (il motore del veicolo non è ancora caldo, irradiazione di calore debole) o di persone :

- Installare il rilevatore in modo che la zona di rilevazione sia tagliata trasversalmente.



! Cablaggi e collegamenti (realizzare una installazione tramite cablaggio fisso).

Precauzioni di messa in opera

Al fine di ottenere delle condizioni ottimali di rilevazione, è opportuno attenersi alle seguenti raccomandazioni. Il rilevatore è sensibile ai raggi del sole e alle intemperie.

- Bisogna evitare di esporlo direttamente ai raggi del sole o alla pioggia.
- Preferibilmente rispettare una distanza di 1 m tra la sorgente luminosa ed il rilevatore.

Caratteristiche tecniche

Tensione d'alimentazione : 230 V~ +10/-15%

50/60 Hz

Consumo a vuoto : 1,2 W

Soglia di luminosità : 5 a 1000 lux

Temporizzazione : da 5 secondi a 15 minuti

Limitazione della zona di rilevazione :

Otturatori secabili forniti

Collegamento dei prodotti in parallelo : si

Capacità di collegamento : fili rigidi 1,5 mm²

Temperatura di funzionamento : -20°C a +55°C

Temperatura di stoccaggio : -20°C a +60°C

Classe di isolamento : II

IK : 04

IP55

Resistenza al fuoco : 750°C

Dimensioni (L x l x H) : 127 x 83 x 97 mm

Norme : IEC 60669-1, IEC 60669-2-1

Utilizzabile ovunque in Europa e Svizzera



Tipo di carica		L'
		μ10A AC1 230 V~
	Incandescente, alogeno 230 V	1500 W
	Alogeno TBT (12 o 24 V) ferromagnetica o elettronica via trasformatore	1500 VA
	Fluorescente compatto	10 x 20 W
	Tubi fluorescenti non compensati	290 W/C=32 μf
	Ballast elettronico	580 W

! Qualora venissero utilizzate cariche diverse da quelle specificate, è obbligatorio effettuare il relè.



(FR) Détecteurs infrarouges
140° et 220° standards

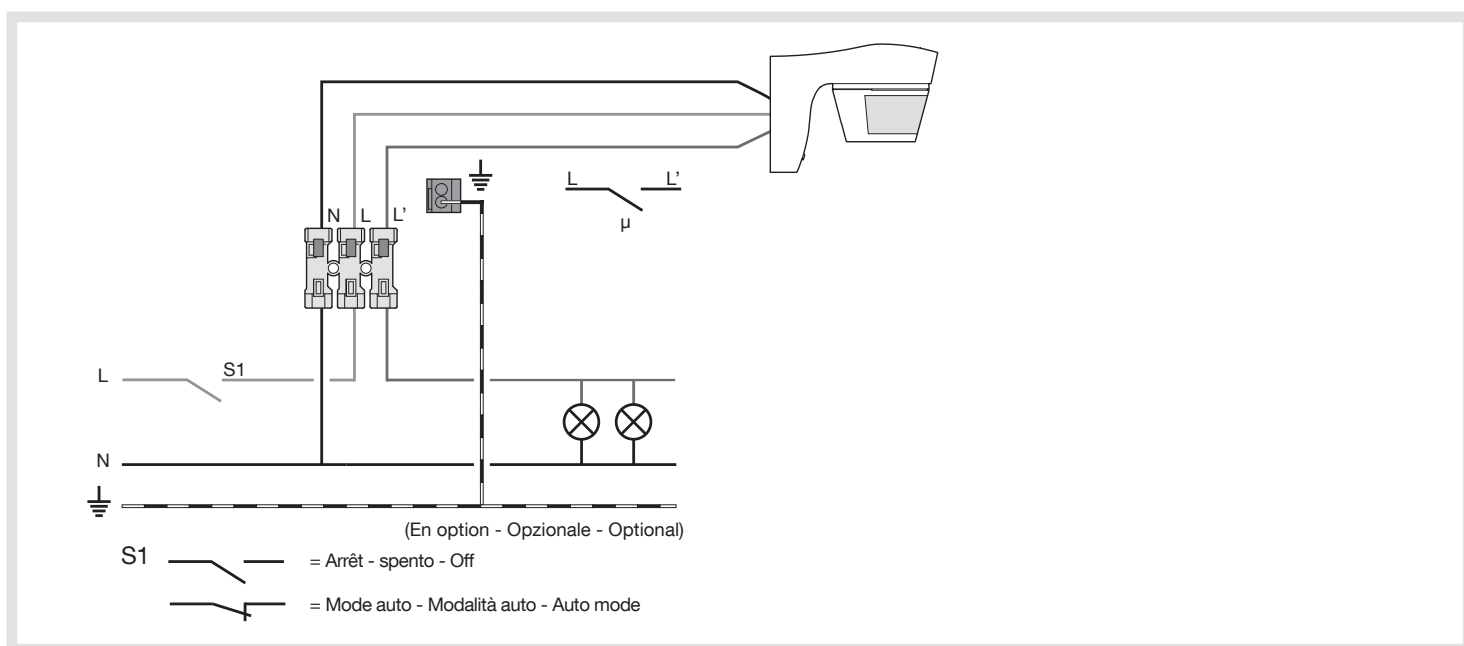
(IT) Rilevatori di movimento
140° e 220° basic

6T.7741.a

5211x - 5221x

Raccordements - Collegamenti

Fonctionnement Auto/Arrêt
Funzionamento Auto/Spento



Fonctionnement Auto/Marche
Funzionamento Auto/Aceso

