



## Notice filtration CLICOFB



### Système de filtration CLICOFB Polar - Avec robinet - Eau de boisson

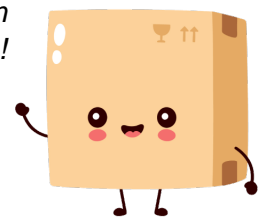
Réf CLICOFB

**218.00€<sup>TTC\*</sup>**

Voir le produit :

<https://www.domomat.com/157214-systeme-de-filtration-clicofb-polar-avec-robinet-eau-de-boisson-polar-clicofb.html>

*Le produit Système de filtration CLICOFB Polar - Avec robinet - Eau de boisson  
est en vente chez Domomat !*



\* : Prix sur le site Domomat.com au 20/11/2024. Le prix est susceptible d'être modifié.



# NOTICE CLICOFB

**Instructions à lire avant installation et utilisation du filtre.**

**Notice à conserver.**

## Purificateur d'eau de ville

Système sous évier compact pour retrouver le bon goût de l'eau.

Filtre sous évier, élimine le chlore, odeur, plomb, pesticides et bactéries de l'eau.

Traitement anti-calcaire



### Contenu :

- Tête CLICO14T
- Cartouche CLICO14GOBC
- Tube PE
- Raccord d'alimentation (réduction laiton 3/4"-1/4" + raccord rapide)
- Robinet CLICO14ROB avec joint + entretoise + écrou et raccord rapide

## Recommandations générales

Au déballage, vérifiez le bon état du matériel. En cas de doute, contactez votre revendeur. Le fabricant se refuse à toute responsabilité en cas de dommage ou de blessures causées par le non respect des consignes d'installation et d'utilisation.

L'utilisateur peut effectuer les opérations de maintenance comme le remplacement des cartouches. La pose et le remplacement de pièce doivent être effectués par un professionnel. Seules les pièces d'origines peuvent être utilisées.

Le matériel est garanti suivant les spécifications indiquées dans nos conditions générales de ventes (cf. facture Machines Nordiques SAS ou tarif en vigueur), votre facture originale faisant foi.

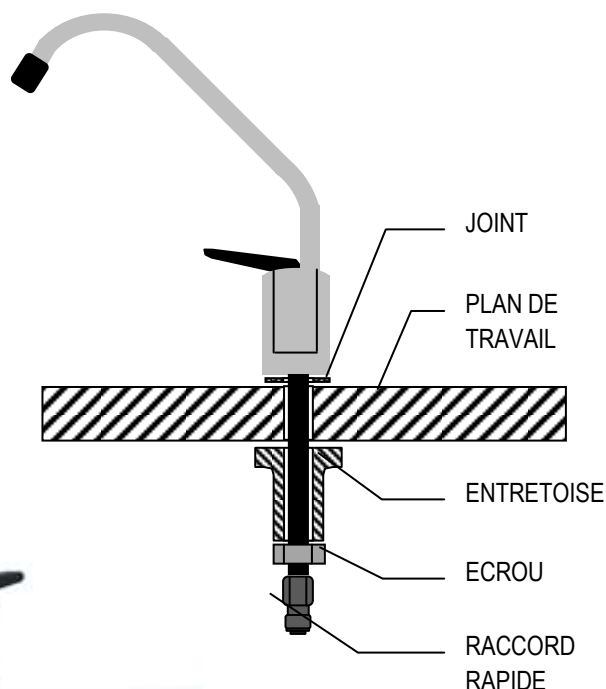
Afin de bénéficier de cette garantie, veuillez nous retourner la carte de garantie ci-jointe complétée ou la renseigner directement sur notre site [www.polar-france.com](http://www.polar-france.com).

## Installation

Le filtre doit être installé par un professionnel suivant les consignes définies dans la notice et dans le respect de la réglementation et des normes en vigueur.

- alimenter le filtre en eau de ville froide et potable,
- l'eau ne doit contenir ni solvants, ni hydrocarbures, ni produits chimiques,
- prévoir une pré-filtration de 100 microns, plus fin si nécessaire,
- placer à l'abri du gel dans un local tempéré entre 4 et 30°C maxi,
- pression : 2 à 8 bars, au besoin utiliser un réducteur de pression,
- respecter le sens de passage de l'eau indiqué par les flèches sur la tête du filtre,
- effectuer les étanchéités sur les raccords uniquement à l'aide de téflon,
- prévoir suffisamment de place sous le filtre afin de pouvoir changer la cartouche,
- Placer le robinet sur le plan de travail (percer  $\varnothing$  13 mm)

Note : l'entretoise est prévue d'origine pour un plan d'épaisseur 16 mm maximum. Pour un plan plus épais, recouper l'entretoise au niveau du diamètre le plus fin.



Respecter le sens de passage de l'eau



Eau froide sanitaire (potable & filtrée)

## Mise en eau et absence

- après installation, mettre le filtre en eau en ouvrant doucement l'alimentation générale afin d'éviter les coups de bélier,
- purger l'air résiduel en ouvrant un point d'eau,  
*Note : lorsque la cartouche est neuve ou après une absence, laisser couler quelques minutes jusqu'à obtention d'une eau claire.*
- vérifier l'absence de fuite.

## Maintenance et entretien

Tous les 12 mois ou 5000 litres\*

Remplacement de la cartouche :

- Déverrouiller la cartouche usagée en la tournant d'un quart de tour dans le sens des aiguilles d'une montre,
- Retirer la cartouche usagée,
- Mettre en place la nouvelle cartouche et la verrouiller dans le système à baïonnette en la tournant dans le sens inverse des aiguilles d'une montre,
- purger l'air résiduel en ouvrant un point d'eau,  
*Note : laisser couler jusqu'à obtention d'une eau claire.*
- vérifier l'absence de fuite.



Après une absence prolongée

Faire couler 3 à 4 litres d'eau avant toute consommation,

(\*) Adapter la fréquence en fonction de la qualité de l'eau.

Une baisse du débit indique un encrassement de la cartouche du à une eau chargée. Dans ce cas, procéder au remplacement de la cartouche.

L'extérieur de l'appareil peut-être nettoyé en utilisant exclusivement de l'eau claire savonneuse. NE PAS UTILISER D'ALCOOL NI DE SOLVANT.

## Caractéristiques

Modèle	CLICOFB
Raccords	1/4"FF
Débit	0-3 l/min
Pression	2 - 8 bars
Température de l'eau	4 - 30°C
Finesse de filtration	5 µm + CA

## Cartouches de rechange

Cartouches de rechange		Modèle d'origine	Autres possibilités
		CLICO14GOBC	CLICO14GOB
Filtre	Fines particules	✓	✓
	Chlore	✓	✓
	Gouts	✓	✓
	Odeurs	✓	✓
	Herbicides	✓	✓
	Pesticides	✓	✓
	Bactéries	✓	✓
Anti-calcaire		✓	
Autonomie		5000 l ou 12 mois	5000 l ou 12 mois

Tête de rechange : CLICO14T