

Notice CDVI - ENAPNONF

**Contacteur à clé universel CDVI -
2NO/ 2NF**
Réf ENAPNONF

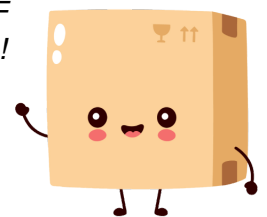
70.15€^{TTC*}



Voir le produit :

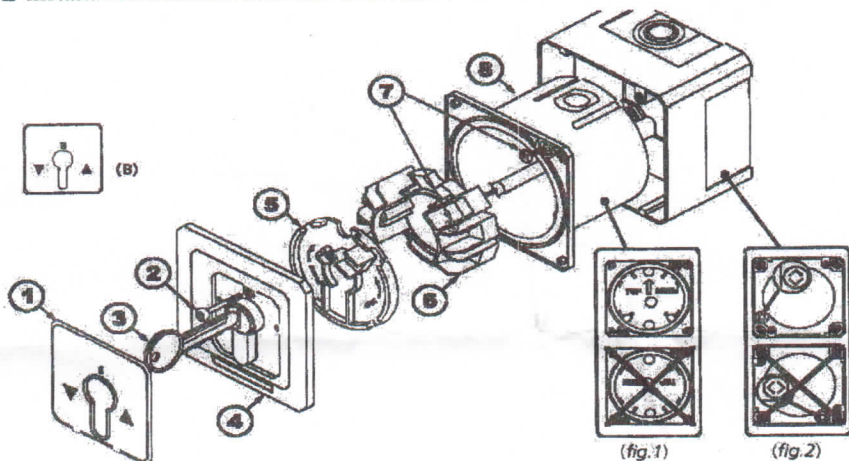
<https://www.domomat.com/59229-contacteur-a-cle-universel-cdvi-2no-2nf-cdvi-enapnonf.html>

*Le produit Contacteur à clé universel CDVI - 2NO/ 2NF
est en vente chez Domomat !*



1/ MONTAGE / DEMONTAGE

L'inverseur à clé universel est conforme à la norme EN 60947.
L'installation associée doit être conforme à la norme EN 13241-1



Mise en place de l'inverseur :

(pour un montage encastré, commencer à l'étape 2)

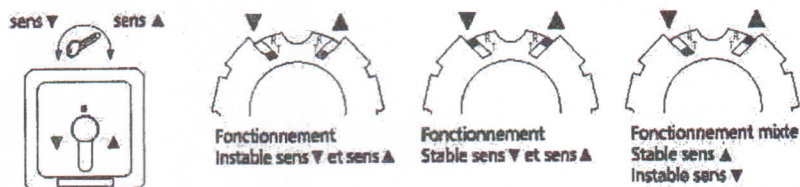
1. Fixer le boîtier applique sur le mur par les quatre trous oblong diam 5.
Attention au sens de montage (fig 2)
2. Mettre en place le boîtier 8 et visser les vis 7
Attention au sens de montage (fig 1)
3. Mettre en place le contact électrique (6)
4. Mettre en place la plaque de verrouillage 5, puis la tourner dans le sens close
5. Mettre en place le mécanisme 4 avec la clé orientée de 45° dans le sens anti-horaire par rapport à la position verticale
6. Visser la vis 2 et mettre en place le cache A pour une utilisation avec coffret d'automatisme ou le cache B pour une utilisation stable – instable – mixte.

Démontage :

1. Déposer le cache 1 avec un tournevis
2. Dévisser la vis 2
3. Insérer et tourner la clé 3 de 45° dans le sens anti-horaire, puis déposer le mécanisme 4
4. Tourner la plaque de verrouillage 5 dans le sens OPEN, puis la déposer
5. Extraire le contact électrique 6
6. Dévisser les vis 7 et extraire le boîtier 8.

2/ CONFIGURATION DES MODES DE FONCTIONNEMENTS INSTABLE / STABLE / MIXTE

L'inverseur universel à clé est livré en mode de fonctionnement instable. Pour changer le mode de fonctionnement, agir sur les cavaliers rouges (instables) – verts (stables) comme indiqué ci-dessous :



En Europe, le mode de fonctionnement doit être en conformité avec la Norme EN 13241-1

3/ COMMANDE DIRECTE D'UN MOTEUR

Pour inverser le sens de rotation du moteur, inverser les fils 2 et 3 du moteur. Pour des raisons de sécurité ne pas laisser de câbles apparents.

