

Notice 145412 Faac



**Télécommande stores et volets pour
TM2 X TT 50 Faac - 50 canaux -
Blanc**

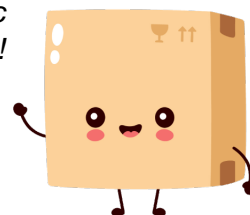
Réf 145412

82.13€^{TTC*}

Voir le produit :

<https://www.domomat.com/497282-telecommande-stores-et-volets-pour-tm2-x-tt-50-faac-50-canaux-blanc-faac-145412.html>

Le produit Télécommande stores et volets pour TM2 X TT 50 Faac - 50 canaux - Blanc est en vente chez Domomat !



TM2 XT-6



FAAC

Index :

Régler l'heure du système	pag. 34-35
Régler les modes de fonctionnement	pag. 36-37
Régler les paramètres du TIMER	pag. 38-39
Régler les paramètres du mode Astro	pag. 40-41

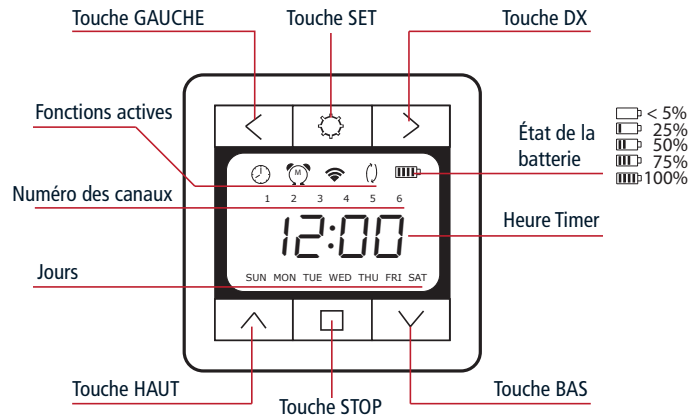
DÉCLARATION UE DE CONFORMITÉ



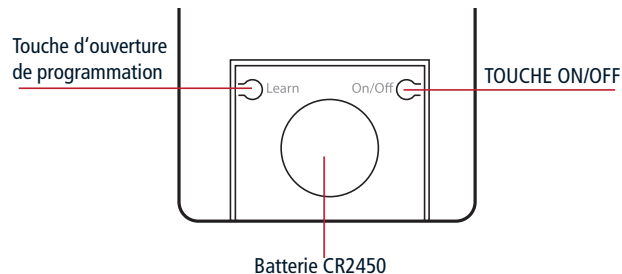
FAAC S.p.A. déclare que le produit est conforme à la législation d'harmonisation de l'Union applicable: Directive 2014/53/UE, Directive 2011/65/UE.
Le texte complet de la déclaration UE de conformité est disponible en faisant requête.

CARACTÉRISTIQUES TECHNIQUES

Modèle :	TM2 X T-6 Timer Radio
Batterie :	CR2450
Plage de températures pour l'utilisation :	-20° C + 55° C
Puissance de transmission :	<= 10 mW
Fréquence de transmission :	433.92 MHz
Consommation en mode veille :	~5 uA
Consommation lors de la transmission :	<= 20 mA

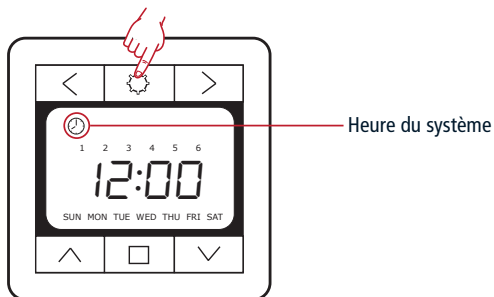


- Touches GAUCHE et DROITE : changer de canal ;
- Touches HAUT et BAS : commande moteur HAUT ou BAS ;
- Touche SET : accéder aux paramètres ;
- Touche STOP : arrêt moteur ;
- Touches GAUCHE et DROITE simultanément : changement rapide du paramétrage entre le mode minuteur automatique et manuel et vice-versa ;
- Touches GAUCHE et STOP simultanément : changement rapide de l'heure entre solaire et légale (solaire +1).



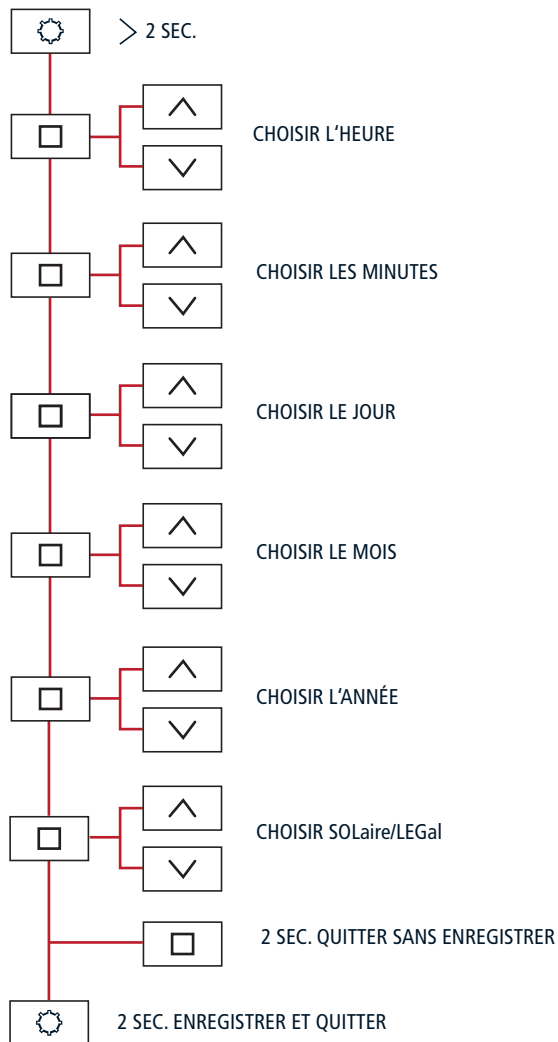
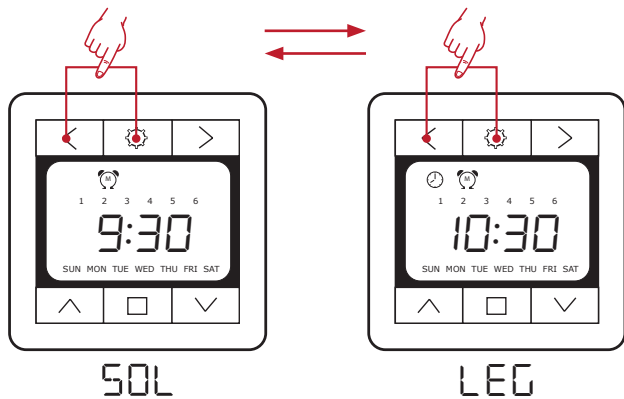
- Touche d'ouverture de programmation : reprise de la programmation pour 8 heures ;
- Touche ON/OFF : touche pour allumer ou éteindre le Minuteur.

RÉGLER L'HEURE DU SYSTÈME



CHANGEMENT RAPIDE SOLAIRE/LÉGAL

En appuyant sur les touches GAUCHE et SET en même temps, il est possible d'effectuer un changement rapide de l'heure en passant de l'heure SOLAIRE à l'heure LEGALE (Solaire +1). Le paramétrage de l'heure LEGALE est indiqué sur l'écran avec une icône en forme d'horloge qui reste toujours active.



RÉGLER LES MODES DE FONCTIONNEMENT



Manuel : le mode Timer Radio est désactivé, il est uniquement possible d'utiliser les commandes manuelles des canaux.



Timer : le mode Timer Radio est activé avec les possibilités suivantes ;

Mon-Sun : possibilité de programmer 1 montée et 1 descente par jour pour chaque canal, différentes pour chaque jour ;

Mon-Sun : possibilité de programmer 1 montée et 1 descente par jour pour chaque canal, les mêmes pour tous les jours ;

Mon-Fri/Sat-Sun : possibilité de programmer 1 montée et 1 descente par jour pour chaque canal, identiques pour les jours de la semaine et différentes pour les week-ends.



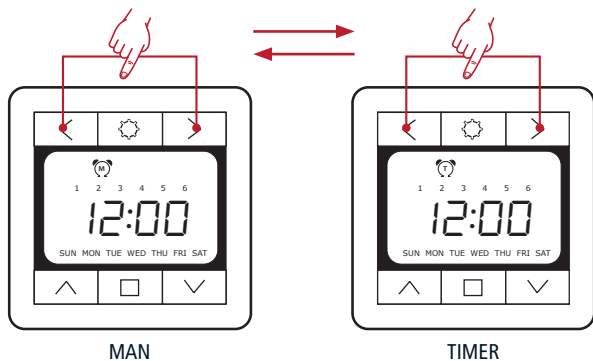
Timer+ : mode Timer Radio active avec une programmation identique à T mais avec un horaire d'exécution « fluctuant », de +/- 15 minutes par rapport à l'horaire programmé.



Astro : mode Timer Radio avec simulation du suivi du soleil. Le Timer Radio commande les moteurs pour qu'il s'ouvre (HAUT) et se ferme (BAS) à l'aube et au crépuscule, en fonction des paramètres indiqués dans la section Réglages des paramètres Astro.

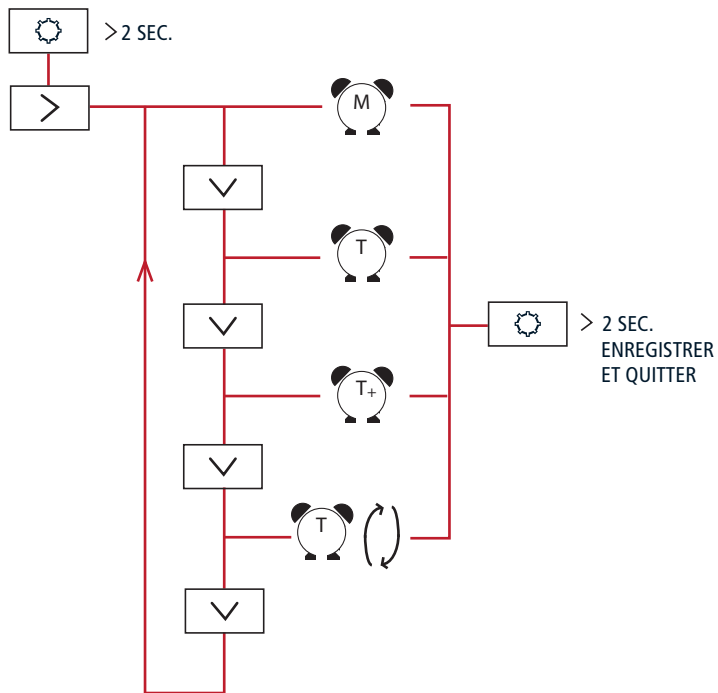
CHANGEMENT RAPIDE ENTRE LES MODES MANUEL/TIMER

En appuyant sur les touches GAUCHE et DROITE simultanément, vous pouvez effectuer un changement rapide des paramètres entre les modes de Timer Automatique et de Timer Manuelle et vice-versa.

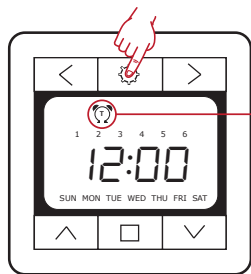


MAN

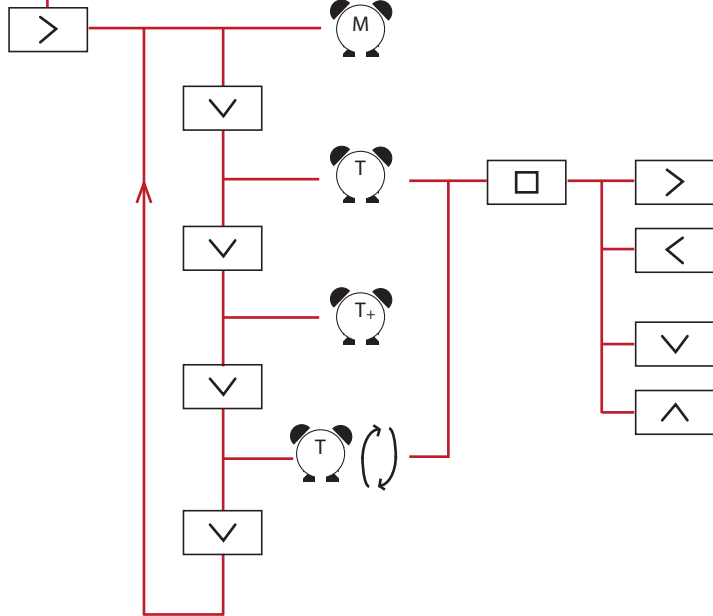
TIMER



RÉGLER LES PARAMÈTRES DU TIMER



Régler les paramètres du Timer

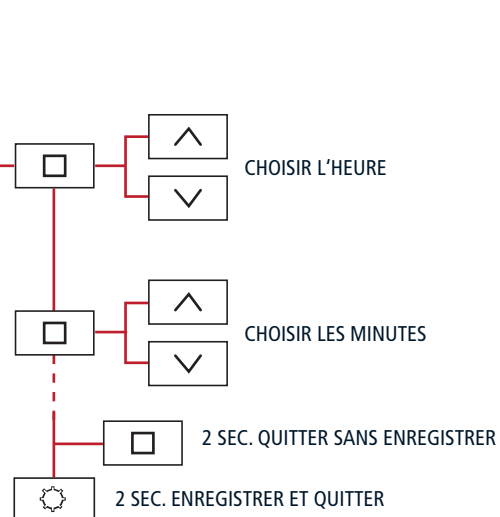


Programmes disponibles :

- PG01 : identique pour tous les jours de la semaine
- PG02 : jours de la semaine et week-end
- PG03 : tous les jours sont différents

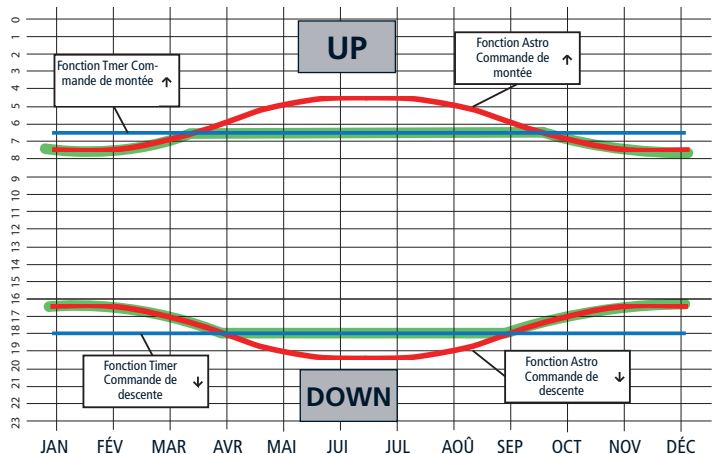
CHOISIR CANAL 1 ÷ 6

CHOISIR PG 01 ÷ 03



RÉGLER LES PARAMÈTRES DU MODE ASTRO

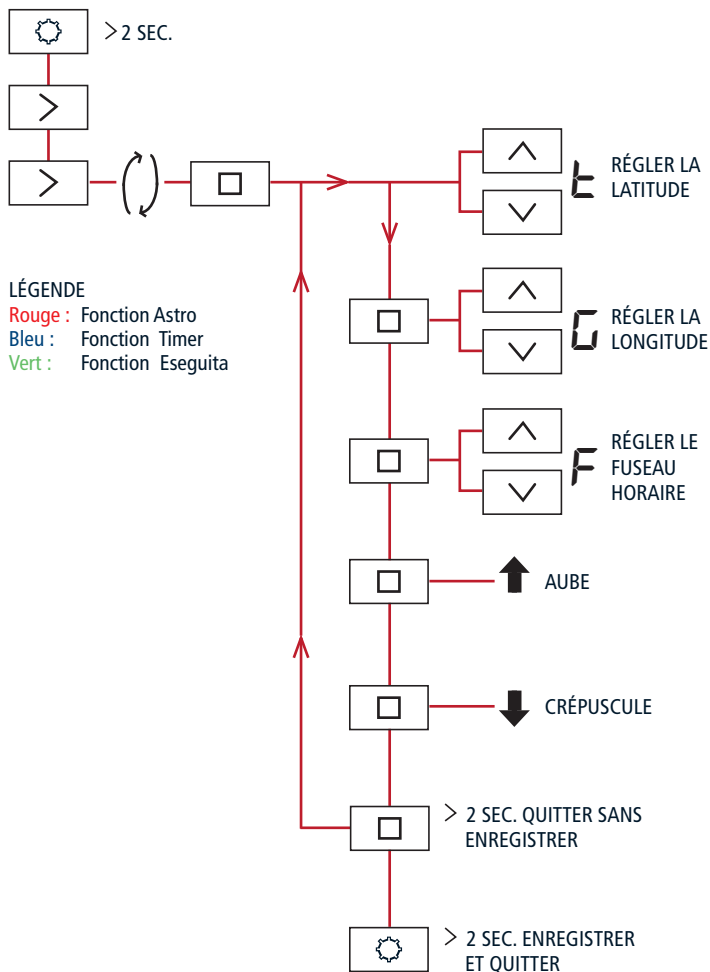
Intégration de la fonction Astro avec la programmation du Timer



TIMER UP	AVANT	ASTRO	→	ASTRO
TIMER UP	APRÈS	ASTRO	→	TIMER
TIMER DOWN	APRÈS	ASTRO	→	ASTRO
TIMER DOWN	AVANT	ASTRO	→	TIMER

Exemples de paramètres Astro

VILLE	LATITUDE	LONGITUDE	FUSEAU
MILAN (I)	45	9	01
ROME (I)	41	12	01
BERLIN (D)	52	13	01
LONDRES (GB)	51	0	00
MADRID (E)	40	-3	01



LÉGENDE

- Rouge : Fonction Astro
- Bleu : Fonction Timer
- Vert : Fonction Eseguita