

Interrupteur sans contact - CM0003



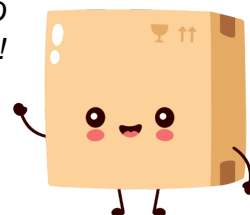
Interrupteur sans contact Céliane
Legrand - 200W LED
Réf CM0003

65.92€^{TTC*}

Voir le produit :

<https://www.domomat.com/157351-interrupteur-sans-contact-celiane-legrand-200w-led-legrand-cm0003.html>

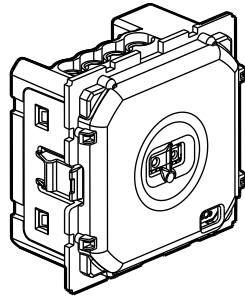
*Le produit Interrupteur sans contact Céliane Legrand - 200W LED
est en vente chez Domomat !*



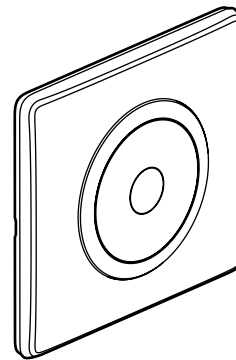
Céliane™

Interrupteur sans contact pour éclairage

Référence(s) : CM0003 - CB9003



CM0003



CB9003

1. USAGE

Permet d'allumer ou d'éteindre la lumière par simple passage de la main devant l'interrupteur.

Distance de détection : 6 cm environ

Peut s'utiliser en mode :

- Interrupteur simple : câblage sans neutre
- Va-et-vient : câblage avec neutre requis
- Maître/esclave : câblage avec neutre requis, 3 esclaves maxi
- Poussoir NO : câblage avec neutre requis, pour pilotage relais, télérupteur ou micromodule "with Netatmo".

Installation dans tout type de boîte.

Produit antimicrobien*

Produit réalisé en matière antimicrobienne* à base d'ions argent Ag+. Cette technologie permet l'élimination des bactéries, champignons et virus sans créer des effets d'accoutumance ou de résistance (destruction physique et non chimique).

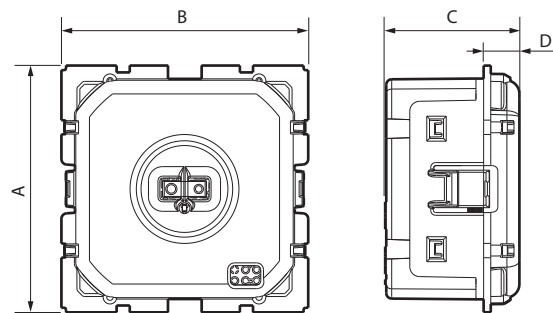
Particulièrement adapté aux établissements de santé (hôpitaux, cliniques, maisons de retraite médicalisées, laboratoires, salles d'attente...) et en général à des espaces sensibles aux exigences sanitaires (cuisines industrielles, collectives, de restaurants, déchets...).

Ce produit apporte une assurance complémentaire à la non prolifération des bactéries, champignons et virus sans remettre en cause les protocoles de nettoyage.

2. GAMME

Description	Référence
Interrupteur sans contact pour éclairage. Avec voyant lumineux, activé par défaut (désactivable). A équiper avec support, enjoliveur et plaque de finition.	CM0003
Interrupteur sans contact pour éclairage. Avec voyant lumineux, activé par défaut (désactivable). Livré complet avec plaque et enjoliveur blanc antimicrobien*.	CB9003

3. DIMENSIONS (mm)



Réf.	A	B	C	D
CM0003	45	45	25	6,5
CB9003	82	90	26,5	10

4. CONNEXION

Type de bornes : à vis

Capacité des bornes : 2 x 2,5 mm²

Longueur de dénudage : 8 mm

5. CARACTÉRISTIQUES TECHNIQUES

■ 5.1 Caractéristiques mécaniques

Essais aux chocs : IK 04

Pénétration des corps solides et/ou liquides : IP 40

■ 5.2 Caractéristiques matières

Support : PA 6,6 + Acier Galfan

Boîtier du mécanisme : PC

Sous-plaque : PC

Plaque et enjoliveur : ABS peint blanc + traitement antimicrobien*

Sans halogène

Résistant aux UV

Autoextinguibilité :

850° C/30 s pour les pièces isolantes maintenant en place les parties sous tension.

650° C/30 s pour les autres pièces en matières isolantes.

■ 5.3 Caractéristiques électriques

Tension : 110-240 V~

Puissance : 200 W

Fréquence : 50/60 Hz

5. CARACTÉRISTIQUES TECHNIQUES (suite)

■ 5.4 Caractéristiques climatiques

Température de stockage : - 10° C à + 70° C

Température d'utilisation : - 5° C à + 35° C

7. ENTRETIEN

Nettoyage superficiel au chiffon.

Ne pas utiliser : acétone, dégraissant, trichloréthylène.

Tenue aux produits suivants :

Hexane, alcool à brûler, eau savonneuse, ammoniac dilué, javel pure diluée à 10%, produit à vitres, lingettes pré-imprégnées.

Anios, Surfarios, Bactilysine, Peroxyde d'hydrogène (eau oxygénée 35%).

Attention : Pour l'utilisation de produits d'entretien spécifiques autres, un essai préalable est nécessaire.

Aucune peinture ne doit être appliquée sur les plaques.

8. NORMES ET AGRÈMENTS

Conforme aux normes d'installation et de fabrication.

Voir e. catalogue.

*Contient des ions d'argent qui limitent le développement des bactéries en surface.