

Fiche technique ZVI-SQTMDD Zennio



Interrupteur capacitif KNX Square TMD-Display Zennio - 5 boutons - Anthracite

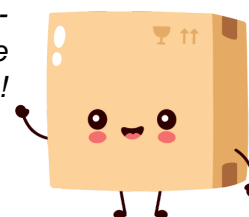
Réf ZVI-SQTMDD

270.89€^{TTC*}

Voir le produit :

<https://www.domomat.com/155393-interrupteur-capacitif-knx-square-tmd-display-zennio-5-boutons-anthracite-zennio-zvi-sqtmdd.html>

Le produit Interrupteur capacitif KNX Square TMD-Display Zennio - 5 boutons - Anthracite est en vente chez Domomat !



CARACTÉRISTIQUES

- Surface tactile en verre imprimée.
- Personnalisation complète d'image imprimée sur verre au moyen d'un outil web.
- Écran rétro-éclairé de 1,8" (128 x 64 pixels).
- 5 zones d'appui.
- 2 entrées analogiques/numériques.
- Ne requiert pas d'alimentation externe.
- Sonde de température intégrée.
- Indicateurs LEDs d'appui/état avec luminosité paramétrable.
- Unité d'accouplement au bus KNX intégrée.
- Ancrage magnétique avec mécanisme de sécurité qui empêche l'extraction accidentelle. Support métallique inclus.
- Sauvegarde de données complète en cas de panne d'alimentation.
- Conforme aux directives CE (marque CE au verso).

1. Sonde de température	2. Connecteur KNX	3. Entrées (analogiques/numériques)	4. Bouton de programmation	5. LED de programmation
6. Aimant	7. Écran	8. LED d'état	9. Zone d'appui tactile	

Bouton de programmation: permet de sélectionner le mode de programmation. Si ce bouton est maintenu appuyé lors de la connexion du bus, le dispositif passera en "mode sûr".

LED de programmation: indique que l'appareil est en mode programmation. Quand le dispositif passe en mode sûr, il clignote en rouge avec une période de 0,5 sec.

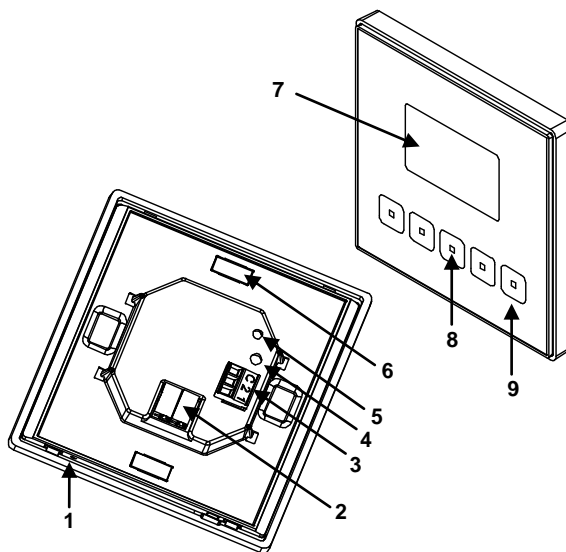


Figure 1: Square TMD-Display

SPÉCIFICATIONS GÉNÉRALES

CONCEPT		DESCRIPTION		
Type de dispositif		Dispositif de contrôle de fonctionnement électrique		
Alimentation KNX	Tension de fonctionnement	29 VDC typiques		
	Marge de tension	21...31 VDC		
	Consommation maximale	Voltage	mA	mW
		29VDC (typique)	11	319
24VDC ⁽¹⁾	15	360		
Type de connexion		Connecteur typique de bus pour TP1, 0,80 mm ² de section		
Température de travail		Entre 5°C et 40°C		
Température de stockage		Entre -20 °C et +60 °C		
Humidité relative		Entre 5 et 95% HR (sans condensation)		
Humidité relative de stockage		Entre 5 et 95% HR (sans condensation)		
Caractéristiques complémentaires		Classe B		
Catégorie d'immunité à la surtension		III		
Type de fonctionnement		Fonctionnement continu		
Type d'action du dispositif		Type 1		
Période de sollicitations électriques		Long		
Nb de cycles automatiques par action automatique		100 000		
Degré de pollution		IP20, milieu propre		
Montage		Position verticale. Voir section "Schéma de montage et connexions"		
Intervalles minimums		Éloigner des sources de chaud/froid et courants d'air pour éviter des mesures erronées du capteur de température		
Réponse en cas de panne d'alimentation du bus		Sauvegarde complète.		
Réponse en cas de retour de l'alimentation du bus		Les valeurs antérieures à la panne de bus sont récupérées.		
Indicateur de marche		Plusieurs par écran en fonction de la configuration		
Poids approximatif		234 gr.		
Indice CTI de la PCB		175V		
Matériau de la carcasse		PC+ABS FR V0 libre d'halogènes		

⁽¹⁾ Consommation maximale dans le pire des cas (modèle KNX Fan-In)

BRANCHEMENT DES ENTRÉES

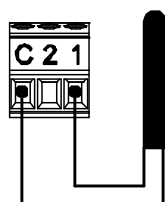
CONCEPT		DESCRIPTION	
Entrées par commun		2	
Tension de sortie des entrées		+3,3 VDC pour le commun (délivré par le dispositif, ne jamais connecter de sources d'alimentation externes)	
Courant de sortie des entrées		1,0 mA @ 3,3 VDC (pour chaque entrée)	
Impédance des entrées		Environ 3,3 kΩ	
Type d'interrupteur		Contacts libres de potentiel entre l'entrée et le commun	
Mode de connexion		Bloc de terminaux, vis	
Longueur maximale de câblage		30 m.	
Longueur de la sonde NTC		1,5m. (extensible jusqu'à 30 m)	
Précision NTC (à 25 °C)		0,5 °C	
Résolution de la mesure de la température		0,1 °C	
Section de câble		Entre 0.15 mm ² et 1mm ²	
Temps de réponse OFF → ON		10 ms maximum	
Temps de réponse ON → OFF		10 ms maximum	
Indicateur de marche		Aucun	

SONDE DE TEMPERATURE INTERNE	
CONCEPT	DESCRIPTION
Intervalle de mesure	Entre -10 °C et +50 °C
Résolution maximum de la sonde	0,1 °C
Précision (à 25 °C)	1 %

CONNEXIONS DES ENTRÉES

N'importe quelle combinaison sur les entrées des **accessoires** qui suivent est permise:

Sonde de température



Sonde de température de Zennio

Détecteur de Mouvement

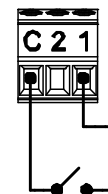


Jusqu'à deux capteurs de mouvement connectés en parallèle sur la même entrée du dispositif

Borne de connexion du détecteur de mouvement.

Référence détecteur: ZN1IO-DETEC-X

Interrupteur/Capteur/Bouton poussoir



SCHEMA DE MONTAGE ET CONNEXIONS

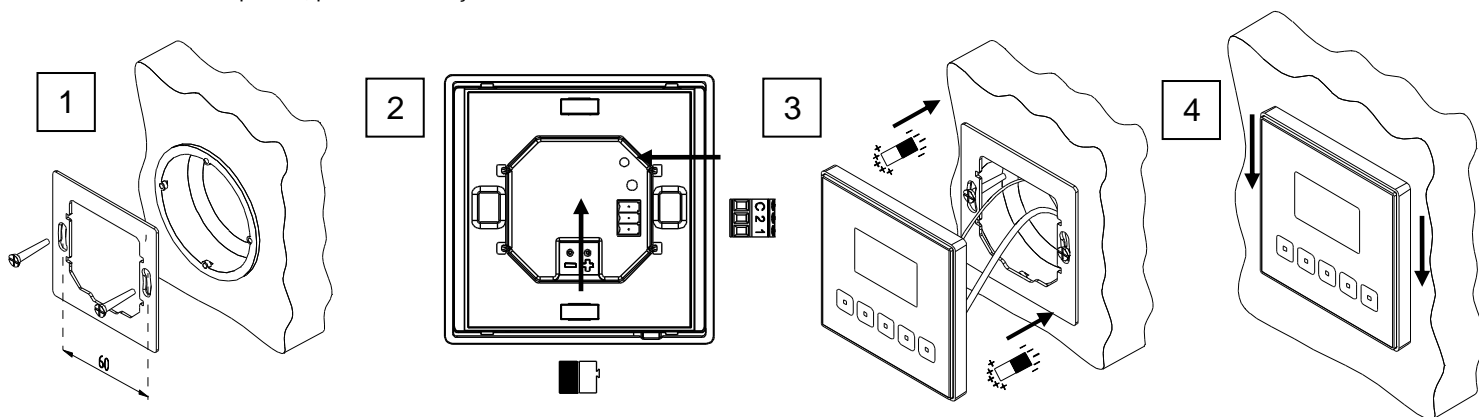
Pas 1: Placez le support métallique sur le boîtier de mécanismes standard carré ou rond, en utilisant les mêmes vis du boîtier.

Pas 2: Branchez le bornier des entrées sur la partie arrière du dispositif, ainsi que le connecteur du bus KNX.

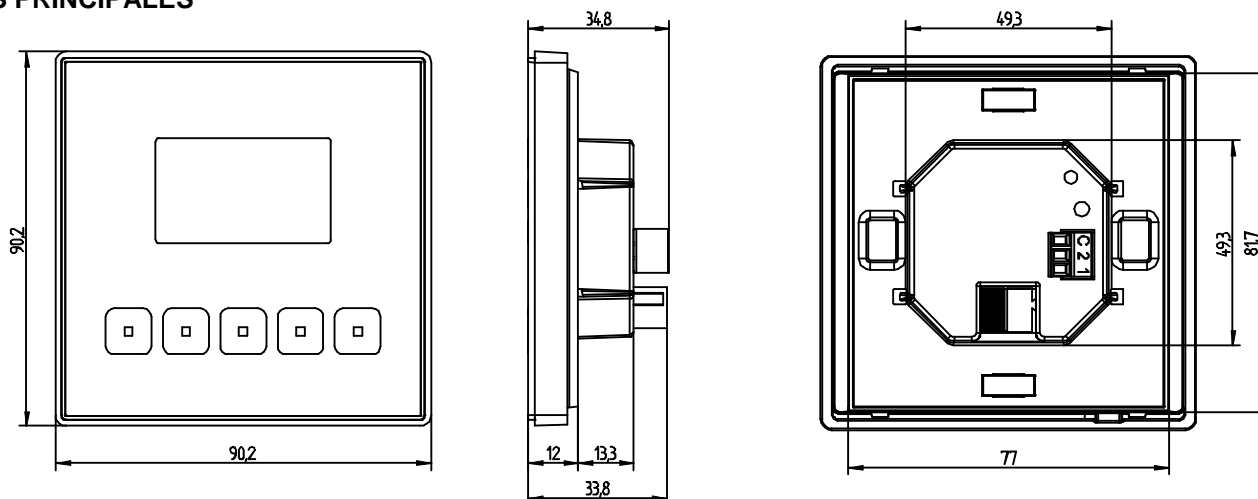
Pas 3: Lorsque les entrées et le bus KNX sont branchés, placez le dispositif dans le support métallique. Le dispositif reste fixé grâce à l'action magnétique des aimants.

Pas 4: Faites glisser le dispositif vers le bas pour le fixer sur la fixation de sécurité. Vérifiez que le dispositif reste collé au mur.

Pour désinstaller le produit, procédez de façon inverse.



CÔTES PRINCIPALES



INSTRUCTIONS DE MAINTENANCE

- N'utilisez pas d'alcool, d'aérosols ni de produits dissolvants ou abrasifs sur la surface de l'écran.
- Pour obtenir une surface propre, il est conseillé d'utiliser un chiffon propre, doux et légèrement humide.

INSTRUCTIONS DE SÉCURITÉ

- Le matériel doit être installé et réglé uniquement par des électriciens qualifiés et selon les règlements applicables de prévention d'accidents.
- Ne pas le brancher à la tension principale (230V) ou à d'autres tensions externes dans aucun point du bus ou du dispositif lui-même. Le brancher à une tension externe peut mettre en danger la sécurité électrique de tout le système KNX.
- On doit toujours s'assurer durant l'installation qu'il y ait l'isolement suffisant entre les conducteurs de la tension principale 230 V et les conducteurs du bus KNX ou ses extensions.
- Ne pas exposer ce dispositif à la lumière solaire directe, à la pluie ou à l'humidité.
- Le symbole DEEE indique que ce produit contient des composants électroniques et doit être éliminé de façon adéquate en suivant les instructions indiquées dans la page <http://www.zennio.fr/directive-deee>.