

Fiche technique RHI CDVI



Gâche réversible CDVI - Horizontale - Rupture - 12V DC

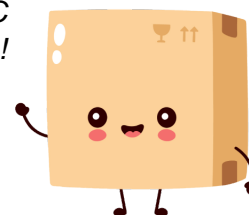
Réf RHI

89.56€^{TTC*}

Voir le produit :

<https://www.domomat.com/157398-gache-reversible-cdvi-horizontale-rupture-12v-dc-cdvi-rhi.html>

*Le produit Gâche réversible CDVI - Horizontale - Rupture - 12V DC
est en vente chez Domomat !*



1] PRÉSENTATION PRODUIT

La gamme de gâches RH-RV de CDVI est réversible, à émission, 1 ou 2 temps et à rupture.
 Les gâches se montent en applique (horizontal ou vertical).

Spécificités	Description
Matériau	Zamak
Alimentation	12V AC/DC
Consommation	<ul style="list-style-type: none"> Emission : 12V AC : 500 mA 12V DC : 600 mA Rupture : 12V DC : 250 mA
Dimensions	<ul style="list-style-type: none"> RH : 90 x 50 x 56 mm RV : 120 x 50 x 56 mm



IP33



WEEE & RoHS



CE Certification



-10°C to +60°C



IK10

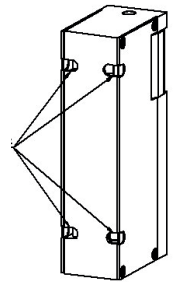


UKCA Certification

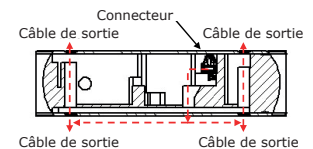
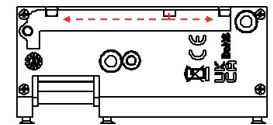
2] RACCORDEMENT ELECTRIQUE

Pour les passages de câbles, des réservations ont été prévues. A l'aide d'une pince, casser la plus proche de l'arrivée du câble.

4 points de rupture pour passage de câbles

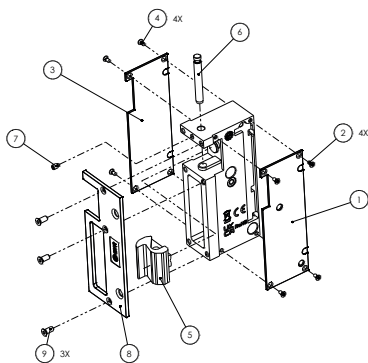


Acheminer les câbles vers le trou de sortie le plus proche du point de connexion de l'installation électrique.

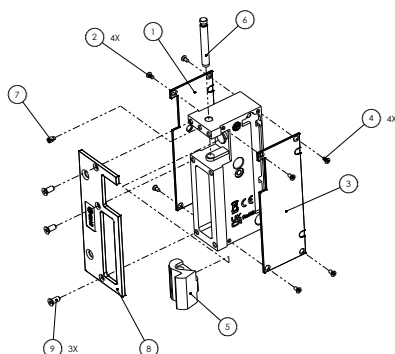


3] SCHÉMAS DE MONTAGE

Montage DIN droit

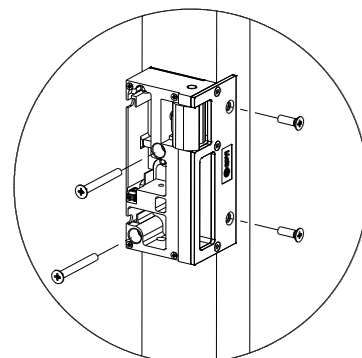


Montage DIN gauche



- 1- Placer le couvercle percé sur le boîtier.
- 2- Fixer les vis du couvercle percé.
- 3- Mettre en place le couvercle aveugle sur le boîtier.
- 4- Fixer les vis du couvercle aveugle.
- 5- Placer le volet dans le boîtier.
- 6- Insérer l'axe de maintien du volet dans son logement.
- 7- Fixer l'axe à l'aide de la vis sans tête prévue à cet effet.
- 8- Mettre en place la plaque frontale.
- 9- Fixer la plaque avant à l'aide des vis fournies.

Montage sur dormant



- 10- Fixer les 4 vis sur le dormant.