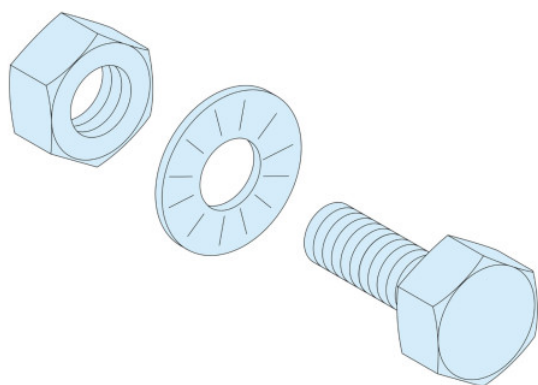


Fiche technique LVS04194 Schneider Electric



**Lot de 20 boulons Linergy BS
Schneider Electric - M6x20 pour
barre de 5mm**

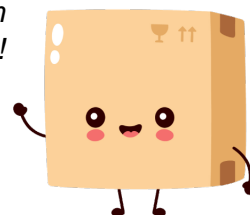
Réf LVS04194

6.62€^{TTC*}

Voir le produit :

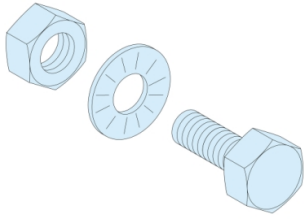
<https://www.domomat.com/152655-lot-de-20-boulons-linerger-bs-schneider-electric-m6x20-pour-barre-de-5mm-schneider-electric-lvs04194.html>

Le produit Lot de 20 boulons Linergy BS Schneider Electric - M6x20 pour barre de 5mm est en vente chez Domomat !



Fiche technique du produit

Spécifications



Linergy BS - Lot de 20 boulons - M6 x 20 pour barre de 5 mm

LVS04194

Statut commercial: Commercialisé

Principales

Gamme	Linergy
Gamme de produit	Linergy
Type de produit ou équipement	Matériel de montage
Nom du produit	Linergy BW
Catégorie d'accessoire / de pièce détachée	Accessoire d'installation
Compatibilité de gamme	Linergy Linergy BW jeu de barres PrismaSeT PrismaSeT G boîtier PrismaSeT PrismaSeT P cellule
Équipement inclus	1 écrou 2 rondelles de contact

Complémentaires

Description d'installation	Armoire - largeur 600 mm Coffret - largeur 600 mm Gaine d'armoire - largeur 300 mm Gaine de coffret - largeur 300 mm Cellule Gaine cellule Armoire - largeur 850 mm
Filetage ISO	M6
Quantité du lot	Lot de 20
Longueur	20 mm
Hauteur	20 mm
Couleur	Naturel
Poids du produit	0,224 kg

Emballage

Type d'emballage 1	PCE
Nb produits dans l'emballage 1	1
Hauteur de l'emballage 1	3,0 cm
Largeur de l'emballage 1	3,5 cm
Longueur de l'emballage 1	9,0 cm
Poids de l'emballage 1	213,0 g
Type d'emballage 2	S02
Nb produits dans l'emballage 2	50
Hauteur de l'emballage 2	15,0 cm

Largeur de l'emballage 2	30,0 cm
Longueur de l'emballage 2	40,0 cm
Poids de l'emballage 2	10,894 kg

Garantie contractuelle

Garantie	18 mois
----------	---------

Environmental Data

Schneider Electric vise à atteindre le statut de Net Zero d'ici 2050 grâce à des partenariats avec la chaîne logistique, des matériaux à faible impact et une circularité via notre campagne en cours "Use Better, Use Longer, Use Again" pour prolonger la durée de vie des produits et leur recyclabilité.

[Environmental Data expliquées >](#)

Empreinte environnementale

Empreinte carbone (kg CO2 eq.)	3
--------------------------------	---

Communication environnementale	Profil environnemental du Produit
--------------------------------	---

Use Better

Matières et Substances

Emballage avec carton recyclé	Oui
-------------------------------	-----

Emballage sans plastique	Non
--------------------------	-----

Directive UE RoHS	Conforme
-----------------------------------	----------

Règlementation REACH	Déclaration REACH
----------------------	-----------------------------------

Règlement RoHS chinois	Déclaration RoHS pour la Chine
------------------------	--

sans PVC	Oui
----------	-----

Use Again

Réemballer et réusiner

Profil Économie Circulaire	Pas d'opérations particulières de recyclage requises
----------------------------	---

DEEE



Le produit doit être éliminé sur les marchés de l'Union européenne à la suite d'une collecte spécifique des déchets et ne jamais finir dans des poubelles

Teneur en halogène

Pièces en plastique sans halogène

Reprise

No
