

GROUPES DE SÉCURITÉ

■ Fonction

Les groupes de sécurité sont des dispositifs utilisés sur les installations d'eau chaude sanitaire pour protéger les chauffe-eau à accumulation. Ils sont composés de différents éléments qui remplissent les fonctions suivantes:

- de sécurité, pour éviter une surpression dans le chauffe-eau
- d'antipollution, pour éviter le retour d'eau chaude dans le réseau d'eau froide.
- d'arrêt, pour isoler le réseau d'alimentation afin d'effectuer l'entretien et le contrôle du circuit du chauffe-eau.

Les groupes de sécurité 3/4" protègent les chauffe-eau jusqu'à une puissance de 10 kW.
Les groupes de sécurité 1" protègent les chauffe-eau jusqu'à une puissance de 18 kW

■ Construction

Corps:	laiton EN 12165 CW617N chromé pour certain modèle
Vanne à sphère:	laiton EN 12164 CW614N
Clapet anti-retour:	laiton EN 12164 CW614N
Obturbateur soupape de sécurité:	EPDM
Siège soupape de sécurité:	laiton EN 12165 CW617N ou acier inox EN 10088-3 (AISI 303)
Joint:	EPDM
Ressort de la soupape de sécurité:	acier inox EN 10270-1
Ressort du clapet anti-retour:	acier inox EN 10270-3 (AISI 302)

■ Caractéristiques fonctionnelles

Fluide admissible:	eau
Température maxi d'exercice:	120°C
Pression maxi d'exercice:	10 bar
Pression de tarage de la soupape de sécurité:	7 bar

La pose d'un réducteur de pression réglé à 3 bar est recommandée (réducteur R5331 avec écrou tournant).
Si la pression du réseau d'alimentation est supérieure à 5 bar, l'installation d'un réducteur de pression devient nécessaire.



Poignée bleue pour les modèles à siège inox

Le **siège inox** réduit considérablement les risques d'érosion pouvant nuire à l'étanchéité de la soupape. Le groupe à siège inox est recommandé lorsque l'eau est calcaire ou agressive



Respect de la nature (sans chrome)



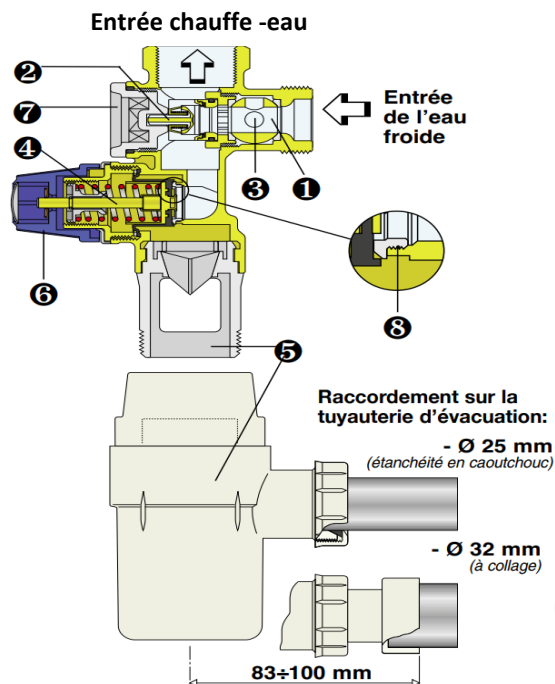
Respect de la nature (sans chrome)



GROUPES DE SÉCURITÉ

Composants caractéristiques

- ❶ Vanne d'arrêt
- ❷ Clapet anti-retour de Classe A
- ❸ Orifice de contrôle du bon fonctionnement du clapet anti-retour
- ❹ Soupape de sécurité
- ❺ Entonnoir siphon de vidange et garde d'air anti-retour
- ❻ Poignée de vidange manuelle
- ❼ Bouchon pour remplacement éventuel du clapet
- ❽ Siège en acier inox



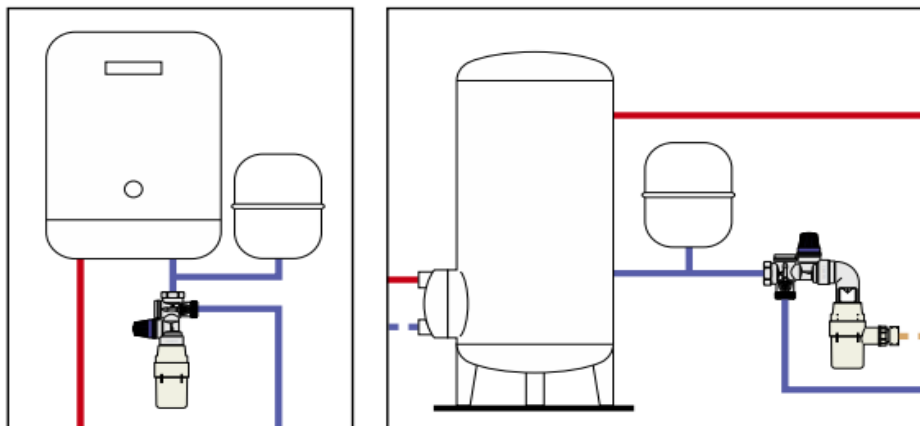
Le DTU 60.11 recommande d'actionner la poignée de vidange une fois par mois. Bien qu'il soit techniquement possible d'effectuer d'autres opérations de maintenance sur ces groupes de sécurité (comme changer le clapet antipollution), la réglementation française relative aux organes de sécurité, recommande de ne pas effectuer d'opérations sur les organes de sécurité. Il est donc nécessaire de remplacer le groupe de sécurité dans son ensemble si celui-ci présente un dysfonctionnement.

Certification.

Ces groupes de sécurité sont certifiés par le CSTB et BELGAQUA comme exigé par la Norme Européenne EN1487.

■ Pose et accessoires

Schémas d'application



Il est conseillé d'effectuer un rinçage des canalisations avant la pose (effectuer également un nettoyage du chauffe-eau dans le cas du remplacement du groupe de sécurité).

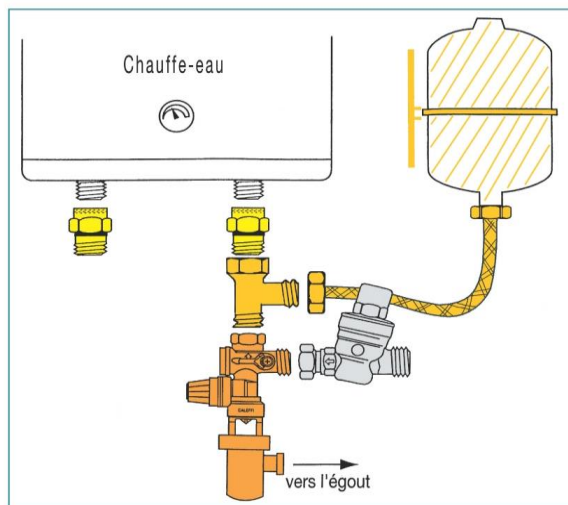
GROUPES DE SÉCURITÉ

Lors du **fonctionnement normal du chauffe-eau**, la montée en température provoque une expansion d'environ 3 % du volume d'eau contenu dans le chauffe-eau. Cette eau s'écoule par l'orifice de décharge.

Ce petit écoulement est normal, mais d'une part c'est un gaspillage, et d'autre part risque de créer une érosion du siège de la soupape de sécurité, accélérant le débit de fuite.

Il est possible de remédier à cet inconvénient dû à un phénomène purement physique par la pose d'un vase d'expansion **VEXBAL**

L'évacuation vers l'égoût se fait avec un siphon NF (code GS006)

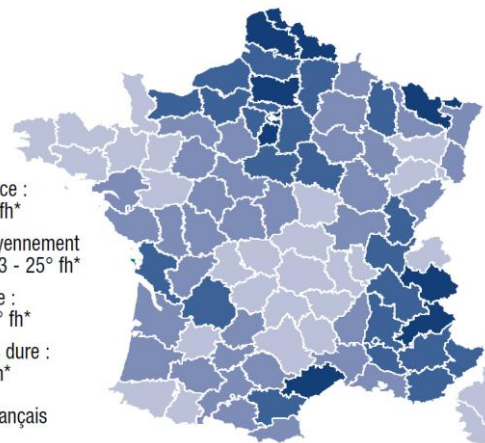


Conseil pour le choix de votre groupe de sécurité

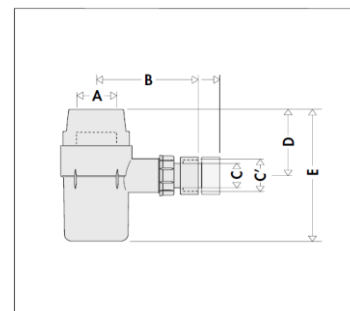
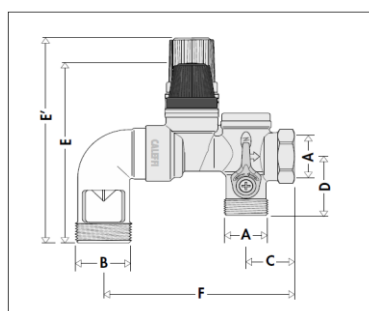
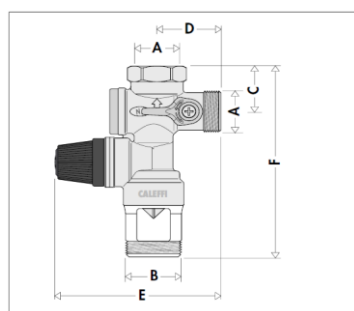
Dans les zones calcaires (*ft ou TH >15°) nous conseillons fortement la pose d'un groupe de sécurité avec siège inox (**GSI**) ou du nouveau modèle X-Cross (**GS20XC**)

- Eau douce : 0 - 13° fh*
- Eau moyennement dure : 13 - 25° fh*
- Eau dure : 25 - 37° fh*
- Eau très dure : ≥ 37° fh*

* Degrés français



■ Cotes



	A	B	C	C'	D	E	E'	F	KG
GS	3/4"	1"	29		38	98,5		122	0,38
GSL	3/4"	1"	29		38	98,5		122	0,38
GSI	3/4"	1"	29		38	98,5		122	0,38
GSLI	3/4"	1"	29		38	98,5		122	0,38
GSI15	1/2"	1"	29		38	98,5		122	0,38
GS20C	3/4"	1"	29		38	114		116,5	0,43
GSCl	3/4"	1"	29		38	114		116,5	0,43
GS20CI	3/4"	1"	29		38	114		116,5	0,43
GS20CLI	3/4"	1"	29		38	114		116,5	0,43
GS26	1"	1"	37,5		54	133	134	116,5	0,84
GS006	1"	1"	25	32	55	117			0,08