

Fiche technique coffrets Digital Electric



Réf 31622



Réf 31624



Réf 31632



Réf 31634



Réf 31636



Réf 31638



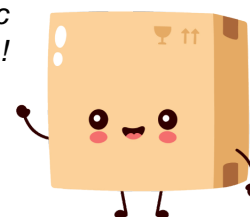
Réf 31642



Réf 31644

Voir les produits Digital Electric :
https://www.domomat.com/662_digital-electric

Retrouvez tous les produits Digital Electric
chez Domomat !





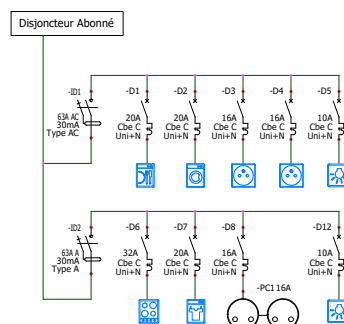
Coffrets logement

MONTÉS-CABLÉS

Type
T1-T2



31622



Les coffrets sont configurés à titre indicatif suivant les prescriptions de la norme NFC15-100 édition 2010, ils doivent être installés et adaptés en fonction des équipements prévus dans le logement.

RÉFÉRENCE	DÉSIGNATION (H X L X P)	31622	31624
		SANS CHAUFFAGE	AVEC CHAUFFAGE
-	Coffret 13 modules	2 rangées	3 rangées
03422	ID 2 x 63 A 30 mA Type A	1	1
03424	ID 2 x 63 A 30 mA Type AC	1	1
01002	Disjoncteur Ph/N 2A C4,5 kA	-	1
01010	Disjoncteur Ph/N 10 A C4,5 kA	2	2
01016	Disjoncteur Ph/N 16 A C4,5 kA	3	3
01020	Disjoncteur Ph/N 20 A C4,5 kA	3	5
01032	Disjoncteur Ph/N 32 A C4,5 kA	1	1
04502	Contacteur J/N	-	1
04564	Prise Double 16 A	1	1
RÉSERVE DE PLACE		31% (8M)	43% (17M)



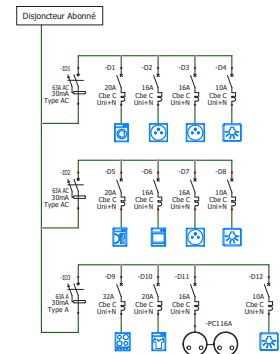
Coffrets logement

MONTÉS-CABLÉS

Type
T3-T4



31632



Les coffrets sont configurés à titre indicatif suivant les prescriptions de la norme NFC15-100 édition 2010, ils doivent être installés et adaptés en fonction des équipements prévus dans le logement.

RÉFÉRENCE	DÉSIGNATION (H X L X P)	31632	31634
		SANS CHAUFFAGE	AVEC CHAUFFAGE
-	Coffret 13 modules	3 rangées	3 rangées
03414	ID 2 x 63 A 30 mA Type AC	2	2
03422	ID 2 x 63 A 30 mA Type A	1	1
01002	Disjoncteur Ph/N 2A C4,5 kA	-	1
01010	Disjoncteur Ph/N 10 A C4,5 kA	3	3
01016	Disjoncteur Ph/N 16 A C4,5 kA	5	5
01020	Disjoncteur Ph/N 20 A C4,5 kA	3	6
01032	Disjoncteur Ph/N 32 A C4,5 kA	1	1
04502	Contacteur J/N 20 A	-	1
04564	Prise Double 16 A	1	1
RÉSERVE DE PLACE		41% (16M)	28% (11 Mod)



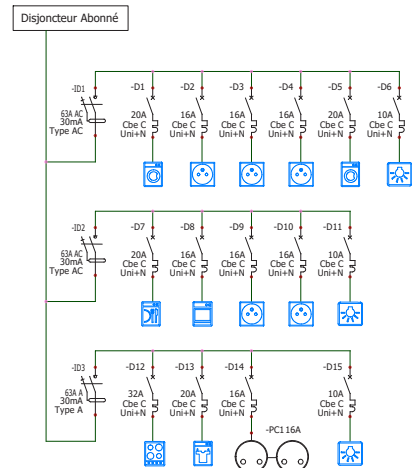
Coffrets logement

MONTÉS-CABLÉS

Type
T4 - T5



31636



Les coffrets sont configurés à titre indicatif suivant les prescriptions de la norme NFC15-100 édition 2010, ils doivent être installés et adaptés en fonction des équipements prévus dans le logement.

RÉFÉRENCE	DÉSIGNATION (H X L X P)	31636	31638
		SANS CHAUFFAGE	AVEC CHAUFFAGE
-	Coffret 13 modules	3 rangées	4 rangées
03414	ID 2 x 63 A 30 mA Type AC	2	2
03422	ID 2 x 63 A 30 mA Type A	1	1
01002	Disjoncteur Ph/N 2A C4,5 kA	-	1
01010	Disjoncteur Ph/N 10 A C4,5 kA	4	4
01016	Disjoncteur Ph/N 16 A C4,5 kA	7	7
01020	Disjoncteur Ph/N 20 A C4,5 kA	3	6
01032	Disjoncteur Ph/N 32 A C4,5 kA	1	1
04502	Contacteur J/N 20 A	-	1
04564	Prise Double 16 A	1	1
RÉSERVE DE PLACE		33% (13M)	40% (21 Mod)



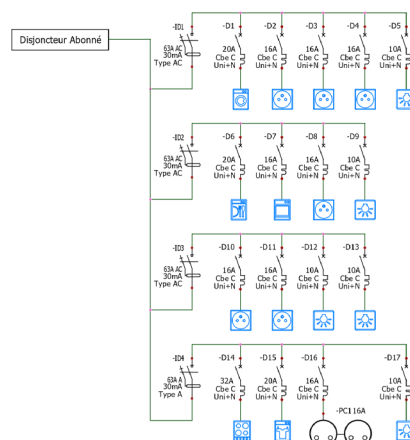
Coffrets logement

MONTÉS-CABLÉS

Type
T5 - T6



31642



Les coffrets sont configurés à titre indicatif suivant les prescriptions de la norme NFC15-100 édition 2010, ils doivent être installés et adaptés en fonction des équipements prévus dans le logement.

RÉFÉRENCE	DÉSIGNATION (H X L X P)	31642	31644
		SANS CHAUFFAGE	AVEC CHAUFFAGE
-	Coffret 13 modules	4 rangées	4 rangées
03414	ID 2 x 63 A 30 mA Type AC	3	3
03422	ID 2 x 63 A 30 mA Type A	1	1
01002	Disjoncteur Ph/N 2A C4,5 kA	-	1
01010	Disjoncteur Ph/N 10 A C4,5 kA	5	5
01016	Disjoncteur Ph/N 16 A C4,5 kA	8	8
01020	Disjoncteur Ph/N 20 A C4,5 kA	3	7
01032	Disjoncteur Ph/N 32 A C4,5 kA	1	1
04502	Contacteur J/N 20 A	-	1
04564	Prise Double 16 A	1	1
RÉSERVE DE PLACE		51% (22M)	30% (16M)