

Fiche technique Chauffe-eau blindé Thermor



Chauffe-eau électrique blindé compact Thermor - Vertical - Mural - 200L - 2200W - Blanc
Réf 861513 **367.25€^{TTC*}**

<https://www.domomat.com/60391-chauffe-eau-electrique-blinde-compact-thermor-vertical-mural-200l-2200w-blanc-thermor-861513.html>



Chauffe-eau électrique blindé compact Thermor - Vertical - Mural - 150L - 1600W - Blanc
Réf 861512 **312.73€^{TTC*}**

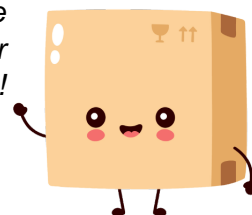
<https://www.domomat.com/60415-chauffe-eau-electrique-blinde-compact-thermor-vertical-mural-150l-1600w-blanc-thermor-861512.html>



Chauffe-eau électrique blindé compact Thermor - Vertical - Mural - 100L - 1200W - Blanc
Réf 861511 **269.75€^{TTC*}**

<https://www.domomat.com/60416-chauffe-eau-electrique-blinde-compact-thermor-vertical-mural-100l-1200w-blanc-thermor-861511.html>

Retrouvez tous les produits de la catégorie
Chauffe-eau électrique Thermor
chez Domomat !



* : Prix sur le site Domomat.com au 30/06/2024. Le prix est susceptible d'être modifié.

BLINDÉ

Chauffe-eau électrique

Le chauffe-eau 1^{er} prix

Thermor 
— connecté à vous



**1 RÉSISTANCE
«THERMOPLONGEUR»**

- En contact direct avec l'eau et exposée au calcaire
- En cas de remplacement, obligation de vidanger le chauffe-eau.

**2 PROTECTION
ANTICORROSION**

- Anode en magnésium, qui se dissout dans le temps.
- Nécessite un contrôle de l'usure tous les 2 ans et un remplacement si nécessaire.

5 GARANTIE
ANS
SUR LA CUVE

2 GARANTIE
ANS
SUR LES PIÈCES



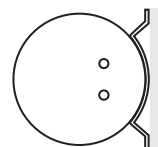
DISPONIBLE EN
3 FORMATS

Vertical mural, stable
et horizontal



FACILITÉ
D'INSTALLATION

500/800 mm
& 700/800 mm
Système de fixation modulable



HORIZONTALS
RACCORDEMENT COTÉ

avec ceinture réglable et
raccordement dessous



PERFORMANCE
Classe énergétique C

www.thermor.fr

CARACTÉRISTIQUES TECHNIQUES

Cuve et corps de chauffe émaillés conformes aux normes d'hygiène.

Thermostat mécanique

8 capacités de 50 à 500 L et 5 diamètres (505, 513, 520, 570, 575 et 750 mm).

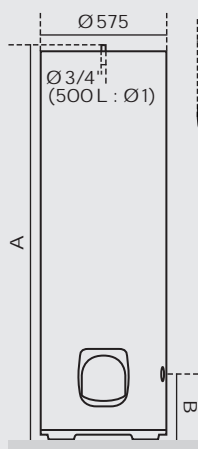
Horizontaux : pose au mur, au sol ou au plafond en respectant le sens de montage des piquages.

Horizontaux raccordements côté : ceintures réglables et ajustables.

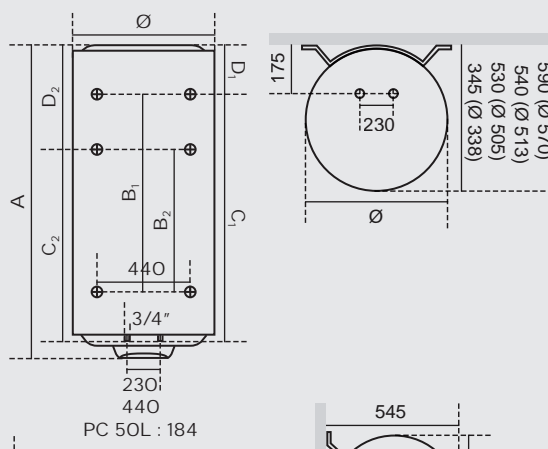
Livré avec **raccord diélectrique** (sauf 500 L).

COTES D'INSTALLATION

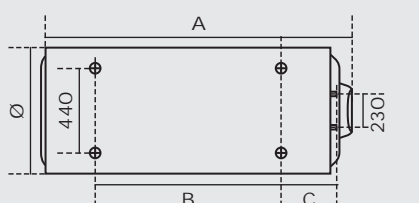
STABLE



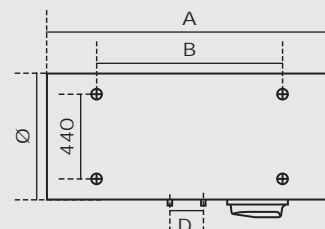
VERTICAL MURAL



HORIZONTAL RACCORD CÔTÉ



HORIZONTAL RACCORD DESSOUS



ACCESSOIRES

Trépied universel 50 à 200 L (réf. 900 991)

DIMENSIONS ET RÉFÉRENCES

	Capacité (L)	Nombre de personnes	Puissance (W)	Consommation d'entretien (kWh/24 h à 65°C)	Quantité d'ECS à 40°C (L) (V40) (1)	Constante de refroidissement	Temps de chauffe	Dimensions (mm)								Poids à vide (kg)	Classe Énergétique	Référence
								Ø	A	B ₁	B ₂	C ₁	C ₂	D ₁	D ₂			
Blindé vertical mural étroit Ø 505 Ø 513	50 PC	1	2000	1,11	(2)	0,47	1h36	338	918	-	-	750	-	168	-	18	C	241 039
	50	1	1200	0,71	(2)	0,30	2h26	505	575	-	-	370	-	155	-	22	C	241 040
	75	1 ou 2	1200	1,06	137	0,28	4h12	513	705	-	-	570	-	135	-	22	C	251 054
	100	2	1200	1,18	176	0,25	5h13	513	835	-	-	750	565	85	265	26	C	261 128
	150	3	1600	1,61	279	0,22	5h50	513	1155	800	500	1050	750	105	405	34	C	251 084
Blindé vertical mural compact Ø 570	200	4	2200	1,96	376	0,21	5h42	513	1475	800	700	1050	950	425	525	43	C	251 085
	100	2	1200	1,15	182	0,24	5h28	570	740	-	-	570	-	165	-	29	C	861 511
	150	3	1600	1,49	276	0,21	6h00	570	990	500	-	750	-	235	-	38	C	861 512
Blindé stable Ø 575 Ø 750	200	4	2200	1,82	366	0,19	5h06	575	1270	280					47	C	282 030	
	300	5 et plus	3000	2,41	537	0,17	5h53	575	1765	280					60	C	282 031	
	500 (3)	5 et plus	5000 TC	2,60	923 (4)	0,11	5h53	750	1840	310					154	C	292 002	
Blindé horizontal raccordement dessous Ø 520	75	1 ou 2	1600	1,09	142	0,31	2h59	520	700	480	-	195	-	25		C	253 011	
	100	2	1600	1,18	176	0,25	3h49	520	830	600	-	100	-	29		C	253 014	
	150	3	2200	1,51	253	0,21	3h52	520	1150	800	-	100	-	37		C	253 021	
	200	4	2200	1,81	333	0,19	5h07	520	1470	1050	-	100	-	45		C	253 023	
Blindé horizontal raccordement côté Ø 513 Ø 570	75	1 ou 2	2000	1,41	152	0,40	2h27	513	705			175	530	22		C	853 408	
	100	2	2000	1,59	192	0,34	3h15	570	740			175	590	29		C	853 409	
	150	3	2000	1,94	281	0,27	4h55	570	990			175	590	38		C	853 410	
	200	4	2000	2,38	369	0,25	6h14	570	1245			175	590	44		C	853 411	

(1) Quantité d'eau chaude mélangée à 40°C fournie par un appareil réglé à 65°C. (2) Pas de valeur pour les capacités < 75 L et = 300 L. (3) Jaquette grise en PVC souple. (4) Quantité d'eau chaude mélangée à 40°C fournie par un appareil réglé à 80°C. Nos valeurs de consommation d'entretien, de temps de chauffe et de constante de refroidissement sont calculées selon le cahier des charges LCIE NF Performance sauf 500L.



*Sauf format VM compact et horizontal raccord côté. En attente validation par l'organisme certificateur. ** Jusqu'en février 2022. En attente de validation par l'organisme certificateur.

Thermor ZA CHARLES BEAUHAIRE • 17, RUE CROIX FAUCHET
BP 46 • 45141 SAINT-JEAN-DE-LA-RUELLE

Thermor 
— connecté à vous