

Fiche technique adoucisseur hybrid NorthStar



Adoucisseur d'eau Hybrid+ North Star - 17L

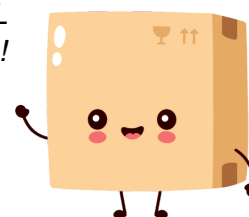
Réf NSCHYBRID+

1,485.00€^{TTC*}

Voir le produit :

<https://www.domomat.com/156835-adoucisseur-d-eau-hybrid-north-star-17l-north-star-nschybrid.html>

*Le produit Adoucisseur d'eau Hybrid+ North Star - 17L
est en vente chez Domomat !*





NORTH STARTM
WATER TREATMENT SYSTEMS

HYBRID+

TRAITE LE CALCAIRE ET ÉLIMINE LES SUBSTANCES ALTÉRANT LE GOÛT
ET LA QUALITÉ DE L'EAU POTABLE.



TESTEZ NOTRE **EXPERTISE**

SOLUTIONS
POUR LES PROFESSIONNELS
DU TRAITEMENT DE L'EAU

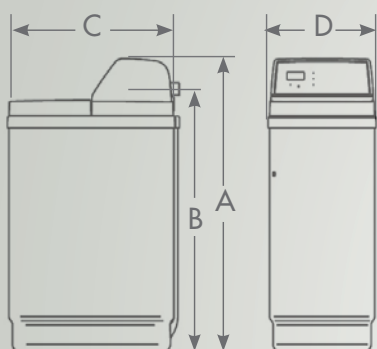


NSC HYBRID+ / GAMME 2.0

ADOUCCISSEUR & FILTRATION D'EAU
(charbon actif)

FOURNI AVEC

- 1 kit de préfiltration
- 1 kit by-pass "clip style"
- 2 flexibles de raccordement "clip style"
- 1 transformateur 28V
- 1 tuyau d'évacuation
- 1 rupture de charge



A	B	C	D
105,5 cm	95 cm	48 cm	30 cm



LE + PRODUIT

- Lumière bac à sel
- Indicateur niveau de sel
- Indicateur de débit
- Indicateur de manque de sel
- 72 h d'autonomie
- Régénération manuelle ou automatique

MISE EN SERVICE OFFERTE

www.adoucisseur-mes.com



ACS

GARANTIE

10
ANS

Bac à sel et
bouteille de résine

GARANTIE

5
ANS

Corps de vanne

GARANTIE

3
ANS

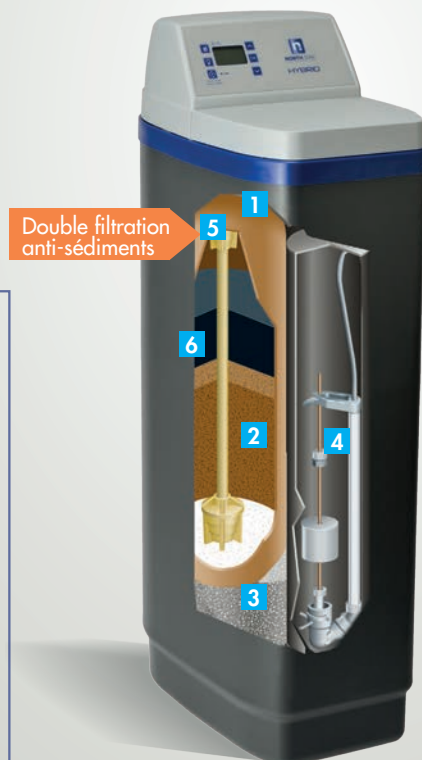
Platine
électronique

		Hybrid +
Volume de résine	litres	17
Capacité moyenne d'échange	°fm ³	87
Consommation moyenne de sel par régénération	kg	1,4
Volume moyen d'eau adoucie entre 2 régénérations	litres	2 500
Volume charbon actif	kg	2,6
Capacité charbon actif (@ 0,5 ppm de chlore)	litres	6 700 000
Débit de service	m ³ /h	1,7
Pression d'alimentation (mini - maxi)	bars	1,4 - 8,6
Alimentation électrique	V/Hz	28 / 50 - 60
Dimension entrée - sortie	pouces	3/4" / DN20
Limite de température de l'eau à traiter (mini - maxi)	°C	4 - 49

Référence

NSCHYBRID+

Grâce au système de régénération à capacité variable et saumurage proportionnel, les adoucisseurs North Star™ régénèrent en eau adoucie en fonction des besoins réels du foyer. La consommation de sel et d'eau varie à chaque régénération permettant des économies considérables d'eau et de sel.



Double filtration
anti-sédiments

- 1 Bouteille de résine multicouche : haute résistance à la pression/longue durée de vie. Garantie 10 ans.
- 2 Résine longue durée et agréé par le Ministère de la Santé.
- 3 Bac à sel «sec» entre 2 régénérations : limite l'entretien, évite le débordement et la prolifération bactérienne.
- 4 Canne à saumure avec double-flotteur anti-débordement.
- 5 Crépine avec filtration anti-sédiments intégrée pour une protection optimale.
- 6 Charbon actif granulé : filtre le goût et l'odeur du chlore, pesticides/herbicides, résidus médicamenteux.



www.north-star.fr



info@north-star.fr



[@northstarfrance](https://www.facebook.com/northstarfrance)