



## Fiche technique 38340001 Grohe



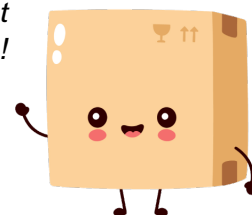
**Bâti-support Rapid SL Grohe -  
Hauteur standard autoportant**  
Réf 38340001

**209.90€<sup>TTC\*</sup>**

Voir le produit :

<https://www.domomat.com/496920-bati-support-rapid-sl-grohe-hauteur-standard-autoportant-grohe-38340001.html>

*Le produit Bâti-support Rapid SL Grohe - Hauteur standard autoportant  
est en vente chez Domomat !*



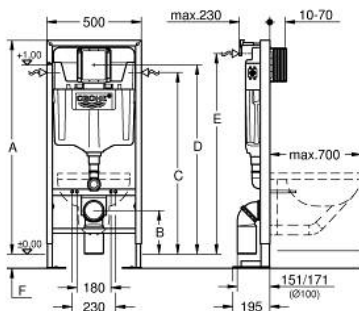
\* : Prix sur le site Domomat.com au 24/11/2024. Le prix est susceptible d'être modifié.

## 38 340 001 RAPID SL BÂTI SUPPORT POUR WC, 1.13 M



### DESCRIPTION DU PRODUIT (1/2)

- Pour mur porteur ou non-porteur
- Châssis en acier finition époxy
- Pour cloison sèche, complètement pré-montée
- Installation possible des cuvettes PMR (70 cm)
- Avec raccords fixés
- Verrouillage de la hauteur
- Livré avec matériel de fixation
- Livré avec tiges et écrous pour fixation de la cuvette WC
- Ecartement des fixations 180/230 mm
- Pipe coudée orientable 90° PVC 90/100 mm
- Pièce de raccordement Ø 80
- Garniture d'évacuation et d'alimentation
- Réservoir GD 2, 6-9 L, contenant les caractéristiques suivantes :
  - Réglage d'usine 3 et 6 l
- Mécanisme à déclenchement pneumatique compatible avec plaque de commande simple touche (interrompable) et double touche (interrompable)
- Alimentation latérale, par le dessus ou par l'arrière
- Réservoir isolé contre la condensation
- Alimentation d'eau avec robinet d'équerre et raccordement flexible, connection rapide sans outil
- Aucun outil n'est nécessaire pour l'installation y compris la protection pendant la phase de construction
- Pour montage vertical ou horizontal
- Contient les supports muraux 3855800M pour une installation murale
- Pour le montage des petites plaques de commande, commander séparément le gabarit 40 911 000



		♿
A	1130	1180
B	230	280
C	960	1010
D	1000	1050
E	1060	1110
F	0-200	0-150

Pure Freude  
an Wasser



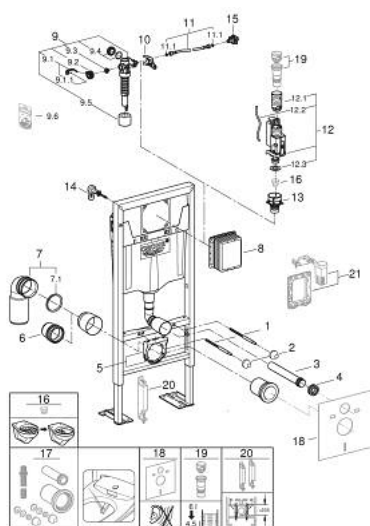
## 38 340 001 **RAPID SL BÂTI SUPPORT POUR WC, 1.13 M**

### **DESCRIPTION DU PRODUIT** (2/2)

- Pour la régulation du débit facile par la plaque sans dépose du mécanisme commander le régulateur de chasse 42 593 000 (vendu séparément)

### **NORMS & APPROVALS NF**

## 38 340 001 RAPID SL BÂTI SUPPORT POUR WC, 1.13 M



### PIÈCES DÉTACHÉES, novembre 2021 – now

- 1: Tige filetée de fixation (Référence 4276400M)
  - 2: Kit de fixation (Référence 43511SH0)
  - 3: Coude à encastrer avec support (Référence 43352000)
  - 4: Nez de jonction (Référence 37119000)
  - 5: Collier de fixation complet (Référence 42243000)
  - 6: Rallonge d'évacuation (Référence 42766000)
  - 7: Pipe d'évacuation PVC (Référence 42216000)
  - 7.1: Joint torique 35 x 2 (Référence 4207700M)
  - 8: Trappe de visite pour grandes plaques de commande (Référence 66791000)
  - 9: Robinet flotteur (Référence 37095000)
  - 9.1: Levier (Référence 43734000)
  - 9.1.1: Joint (Référence 4377000M)
  - 9.2: Membrane servo (Référence 43536000)
  - 9.3: Membrane (Référence 4375800M)
  - 9.4: Bouchon latéral avec joint (Référence 43735000)
  - 9.5: Flotteur (Référence 4379100M)
  - 9.6: Kit de joints (Référence 43722000)\*
  - 10: Fixation (Référence 42246000)
  - 11: Tube d'alimentation (Référence 42233000)
  - 11.1: Joint torique 35 x 2 (Référence 0319100M)
  - 12: Système double chasses AV1 (Référence 42320000)
  - 12.1: Extension pour tuyau de trop-plein (Référence 42313000)
  - 12.2: Tube capillaire (Référence 42319000)
  - 12.3: Joint (Référence 42310000)
  - 13: Régulateur de chasse (Référence 42599000)
  - 14: Equerre murale (Référence 3855800M)
  - 15: prise d'eau (Référence 48561000)
  - 16: Régulateur de débit (Référence 42300000)\*
  - 17: Kit de raccordement pour WC lavants Sensia Arena et IGS (Référence 40899000)\*
  - 18: Set d'isolation phonique (Référence 37131000)\*
  - 19: Culot réducteur de volume de chasse pour réservoir GD2 (Référence 42333000)\*
  - 20: Accessoire (Référence 38779000)\*
  - 21: Kit d'équipement (Référence 38796000)\*
- \*Accessoires spéciaux