

Fiche Legrand 410505



**Bloc différentiel adaptable
automatique DX³ Legrand - 4P - 400V
- 40A**

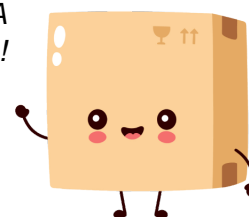
Réf 410505

282.13€^{TTC*}

Voir le produit :

<https://www.domomat.com/67615-bloc-differentiel-adaptable-automatique-dx-legrand-4p-400v-40a-legrand-410505.html>

*Le produit Bloc différentiel adaptable automatique DX³ Legrand - 4P - 400V - 40A
est en vente chez Domomat !*



**Bloc différentiel adaptable DX³ TG Auto 40/63A
(2P & 4P) pour disjoncteur DX³ 1 mod / pole**
**Référence(s) : 410 407, 408, 419, 420, 440, 505, 506,
517, 518**

SOMMAIRE
PAGES

1. Description, utilisation.....	1
2. Gamme	1
3. Cotes d'encombrement	1
4. Mise en situation - Raccordement	2
5. Caractéristiques générales	3-5
6. Conformités et Agréments	5
7. Courbes	5
8. Equipements et accessoires.....	5

1. DESCRIPTION - UTILISATION

Blocs différentiels pour les disjoncteurs modulaires DX³ ≤ 63 A de largeur 1 module par pôle, de pouvoir de coupure 6000A / 10 kA, 10 000A / 16 kA ou 25 kA Ils assurent la protection des personnes contre les contacts direct et indirect et la protection des installations contre les défauts d'isolement.

Symbole :

Technologie :

. Fonction différentielle électromagnétique à relais sensible.

2. GAMME
Polarité :

. 2 pôles et 4 pôles.

Largeur :

. Bipolaire – 2 modules (2 x 17,8 mm = 35,6 mm).
. Tétrapolaire – 3 modules (3 x 17,8 mm = 53,4 mm).

Courant nominal :

. 40 A et 63 A.

Sensibilité et temps de déclenchement :

. 30 mA instantané.
. 300 mA instantané.

Type :

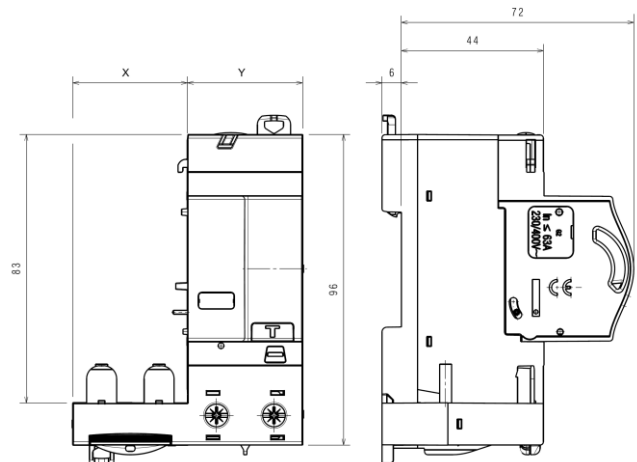
. AC : (courant de défaut alternatif sinusoïdal).
. F : (courant de défaut alternatif sinusoïdal avec ou sans composante continue , courants composite appliqués soit soudainement ou lentement, courants unidirectionnels pulsés superposés avec des courants continus sans ondulation et immunité aux déclenchements intempêtes).

2. GAMME (suite)
Tension / Fréquence nominale :

. Bipolaire 230 V ~, 50 Hz avec tolérances normalisées.
. Tétrapolaire 400 V ~, 50 Hz avec tolérances normalisées.

Tension de fonctionnement ~ 50 Hz avec tolérances normalisées :

U	Bipolaires	Tétrapolaires
U mini	170 V ~	250 V ~
U maxi	253 V ~	440 V ~

3. COTES D'ENCOMBREMENT


Polarité	"X"	"Y"
2P	35,6 mm	35,6 mm
4P	71,2 mm	53,4 mm

4. MISE EN SITUATION - RACCORDEMENT

Assemblage :

. Se monte à droite des disjoncteurs DX³ jusqu'à 63A en 1 module par pôle. S'associe au disjoncteur à l'aide de griffes plastique et par le serrage des connexions dans les bornes du disjoncteur.

Fixation :

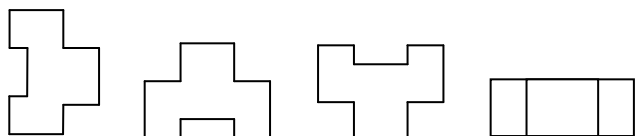
. Sur rail symétrique IEC/EN 60715 ou DIN 35.

Alimentation :

. Par le haut à travers le disjoncteur associé.

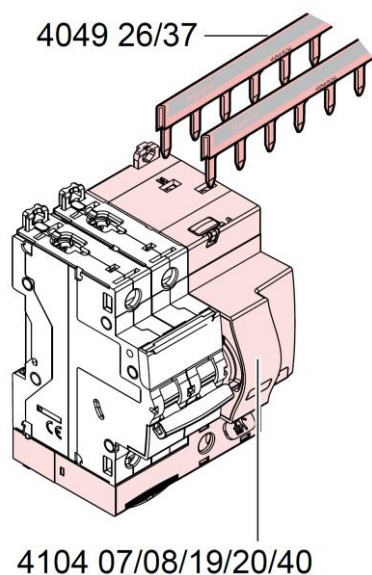
Positions de fonctionnement :

. Vertical, horizontal, à l'envers et à plat.



Bornes automatiques en haut du produit :

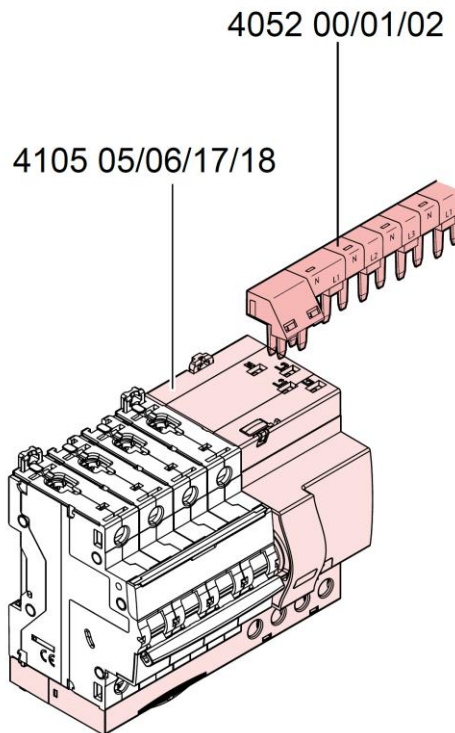
- . Bornes automatiques pour le raccordement direct par peigne des produits en aval.
- . Conforme à l'UTE C60421: Tenue supérieure à 5Nm pendant 1mn.
- . Bornes protégées contre le contact direct (IP 20)
- . Profondeur des bornes : 12 mm
- . BDA bipolaire : avec deux peignes unipolaires universels référence 404 926 ou 404 937 (1 pour la Phase et 1 pour le Neutre), alimentation des disjoncteurs phase-neutre 1 module situés en aval.



4. MISE EN SITUATION - RACCORDEMENT (suite)

Bornes automatiques en haut du produit (suite):

. BDA tétrapolaire : avec un peigne HX³ optimisé tétrapolaire, référence 409 200 / 201 / 202, alimentation des disjoncteurs phase-neutre 1 module. triolaire/tétrapolaire en 3 modules



Bornes à vis en bas du produit :

- . Bornes à vis pour l'alimentation par câbles de produits situés en aval
- . Bornes protégées contre le toucher (IP20).
- . Bornes à cages, à vis débrayables et imperdables.
- . Profondeur des bornes : 14 mm.
- . Longueur préconisée de dénudage : 14 mm
- . Tête de vis : Pozidriv n°2.
- . Couples de serrage conseillé : 3 Nm.
- . Les bornes à vis sont séparées par des cloisons intégrées.

Type de conducteur :

. Dans les bornes à vis en partie basse du produit, câble cuivre.

	Sans embout	Avec embout
Câble rigide	1 x 35 mm ²	-
Câble souple	1 x 25 mm ²	1 x 25 mm ²

Outils conseillés :

- . Pour les bornes à vis, tournevis Pozidriv n°2 ou tournevis à lame de 5,5 mm (6,5 mm maxi).
- . Pour les bornes auto, aucun outil.
- . Pour l'accrochage ou le décrochage du rail DIN, tournevis à lame de 5 mm (de 4 à 5 mm).

4. MISE EN SITUATION - RACCORDEMENT (suite)

Manœuvre de l'appareil :

- . par manette ergonomique 2 positions du disjoncteur associé.
 - I / ON : Appareil fermé.
 - O / OFF : Appareil ouvert.

Visualisation de l'état des contacts :

- . Par marquage de la manette du disjoncteur associé.
 - O-OFF en blanc sur fond vert = contacts ouverts.
 - I-ON en blanc sur fond rouge = contacts fermés.

Visualisation du déclenchement sur défaut différentiel :

- . Voyant jaune dans la fenêtre en face avant.

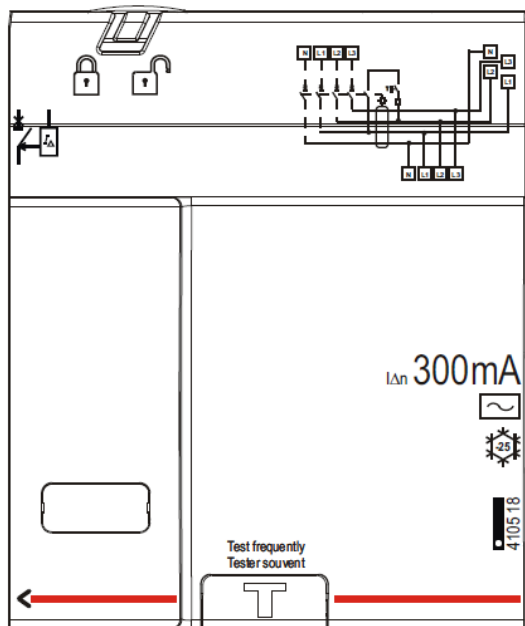
Repérage :

- . Repérage des circuits par insertion d'une étiquette dans le porte repère du disjoncteur associé.

5. CARACTERISTIQUES GENERALES

Marquage face avant :

- . Par tampographie ineffaçable marquage laser.



Tensions de fonctionnement du test :

U test	Bipolaires	Tétrapolaires
U mini	170 V ~	250 V ~
U maxi	253 V ~	440 V ~

Dans le cas du câblage d'un bloc différentiel tétrapolaire en triphasé sans neutre, il faut s'assurer de câbler trois pôles consécutifs afin d'alimenter le bouton test (connecté sur les deux pôles du milieu).

Régime de neutre :

- . IT – TT – TN.

5. CARACTERISTIQUES GENERALES (suite)

Pouvoir de coupure différentiel :

- . Selon IEC/EN 61009-1
(I Δ m : court-circuit à la terre) I Δ m = 6000A

Tension d'isolement :

- . U_i = 500 V selon IEC/EN 61009-1.

Degré de pollution :

- . 2.

Rigidité diélectrique :

- . 2500 V.

Tension assignée de tenue aux chocs :

- . U_{imp} = 4 kV (onde 1.2 / 50 μ s).

Résistance aux déclenchements intempestifs :

- . Onde récurrente amortie – 0.5 μ s / 10 kHz : 200 A pour tous les types
- . Tenue à l'onde 8/20 μ s :

Type	AC	F
Intensité de la tenue	250 A	3000 A

Degré ou classe de protection :

- . Protection des bornes contre les contacts directs, Indice de protection contre les corps solides et liquides (appareil câblé) : IP 20 selon normes IEC/EN 60529 et NF 20-010.
- . Protection de la face avant contre les contacts directs : IP 40 selon normes IEC/EN 60529 et NF 20-010.
- . Classe II par rapport aux masses métalliques.
- . Indice de protection contre les chocs mécaniques IK 02 selon normes EN 50102 et NF C 20-015 (juin 95).

Puissance dissipée et impédance moyenne par pôle sous I_n :
I_n ≤ 40A

I _n	Bornes en bas				Bornes en haut			
	Bipolaire		Tri/ Tétrapolaire		Bipolaire		Tri/ Tétrapolaire	
	Z (m Ω)	P (W)	Z (m Ω)	P (W)	Z (m Ω)	P (W)	Z (m Ω)	P (W)
6 A	1.03	0.04	1.95	0.07	1.85	0.07	3.5	0.13
10 A	1.03	0.1	1.95	0.19	1.85	0.19	3.5	0.35
16 A	1.03	0.26	1.95	0.5	1.85	0.47	3.5	0.9
20 A	1.03	0.41	1.95	0.78	1.85	0.74	3.5	1.4
25 A	1.03	0.64	1.95	1.2	1.85	1.16	3.5	2.19
32 A	1.03	1.06	1.95	2	1.85	1.89	3.5	3.58
40 A	1.03	1.64	1.95	3.12	1.85	2.96	3.5	5.6

5. CARACTERISTIQUES GENERALES (suite)

Puissance dissipée et impédance moyenne par pôle sous In :
In≤63°

In	Bornes en bas				Bornes en haut			
	Bipolaire		Tri/ Tétrapolaire		Bipolaire		Tri/ Tétrapolaire	
	Z (mΩ)	P (W)	Z (mΩ)	P (W)	Z (mΩ)	P (W)	Z (mΩ)	P (W)
6 A	0.43	0.02	0.55	0.02	0.77	0.03	0.99	0.04
10 A	0.43	0.04	0.55	0.06	0.77	0.08	0.99	0.1
16 A	0.43	0.11	0.55	0.14	0.77	0.2	0.99	0.25
20 A	0.43	0.17	0.55	0.22	0.77	0.31	0.99	0.4
25 A	0.43	0.27	0.55	0.34	0.77	0.48	0.99	0.61
32 A	0.43	0.44	0.55	0.56	0.77	0.79	0.99	1.01
40 A	0.43	0.68	0.55	0.88	0.77	1.23	0.99	1.58
50 A	0.43	1.07	0.55	1.37	0.77	1.93	0.99	2.48
63 A	0.43	1.7	0.55	2.17	0.77	3.06	0.99	3.93

Attention ces puissances sont à ajouter à celles des disjoncteurs associés pour avoir la puissance totale dissipée par le disjoncteur différentiel.

Matières plastiques :

- . Pièces en polycarbonate.
- . Caractéristiques de cette matière : auto extinguable, résistance a la chaleur et au feu selon la norme EN 61009-1, épreuve du fil incandescent à 960°C pour les parties externes en matériau isolant nécessaires au maintien des parties actives et les parties du circuit de protection (650 ° C pour toutes les autres parties externes en matière isolante).

Valeur calorifique :

	Bipolaire	Tétrapolaire
MJ	2.30	3.11

Volume et quantité emballés :

- . Bipolaire: 0,9 dm³ par appareil.
- . Tétrapolaire : 1,5 dm³ par appareil.

Poids moyen par appareil :

- In≤40A
- . Bipolaire 0,18 kg par appareil.
 - . Tétrapolaire 0,27 kg par appareil.
- In≤63A
- . Bipolaire 0,22 kg par appareil.
 - . Tétrapolaire 0,32 kg par appareil.

Température ambiante de stockage :

- . de - 40 °C à + 70 °C.

Température ambiante de fonctionnement :

- . de - 25 °C à + 70 °C.

5. CARACTERISTIQUES GENERALES (suite)

Déclassement en fonction de la température ambiante :

- . Température de référence : 40 °C selon la norme IEC/EN 61009-1.
- . Pas de déclassement du bloc différentiel en fonction de la température ambiante entre - 25 °C et + 40 °C.
- . Déclassement de + 40 °C à + 70 °C :

Température	40 °C	50 °C	60 °C	70 °C
% de In	100 %	95 %	90 %	85 %

Résistance aux vibrations sinusoïdales :

- . Selon IEC 60068-2-35.
- . Axes x, y et z.
- . Gamme de fréquence : de 5 à 100 Hz. Durée : 90 mn.
- . Déplacement : 1 mm (5 à 13,2 Hz).
- . Accélération : 0,7 g avec g = 9,81 m/s² (13,2 à 100 Hz).

Influence de l'altitude :

	2000 m	3000 m	4000 m	5000 m
Tenue diélectrique	3000 V	2500 V	2000 V	1500 V
Tension maxi de service	400 V	400 V	400 V	400 V
Déclassement à 30°C	Aucun	aucun	aucun	aucun

Endurance mécanique et électrique (associé au disjoncteur) :

- . 20 000 manœuvres à vide.
- . 10 000 manœuvres en charge.
- . 750 manœuvres de déclenchement différentiel par le bouton Test.
- . 750 manœuvres de déclenchement différentiel par courant de défaut.

Utilisation spécifique :

- . Appropriée pour fonctionner dans un environnement humide et pollué par le chlore (exemple : piscine).

6. CONFORMITES ET AGREMENTS

Conformité aux normes :

- . IEC/EN 61009-1.
- . IEC/EN 60947-2.
- . IEC/EN 62423 (F type)
- Directives: Communautaires
- . 73/23 / CEE + 93/68 / CEE (LVD), 83/336 / CEE + 92 / 31CE + 93/68 / CEE (EMC) et 91/338 / CEE du Conseil du 18/06/91 et du 27/07 / 04 décret 94-647.

Respect de l'environnement :

- . Conforme à la directive 2002/95 / CE appelée « RoHS » qui interdit l'utilisation de substances dangereuses telles que le plomb, le mercure, le cadmium, le chrome hexavalent, polybromobiphényles (PBB) et polybromodiphényléthers (PBDE) le 1 Juillet 2006.

Matières plastiques :

- . Matériaux en plastique sans halogène.
- . Marquage des pièces plastiques conforme aux normes ISO 11469 et ISO 1043.

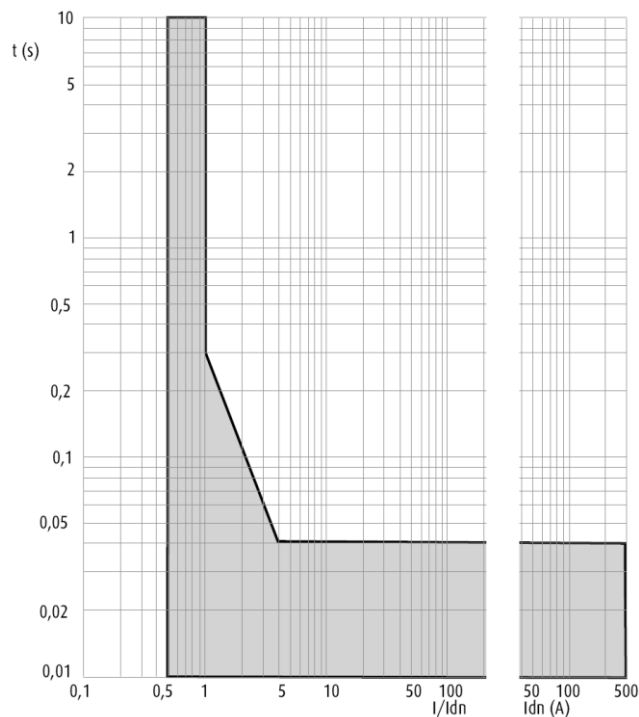
Emballages :

- . Conception et fabrication des emballages conformes au décret 98-638 et à la Directive 94/62/CE, modifications et ajouts ultérieurs.

7. COURBES

Courbes de déclenchement différentiel

- . Temps moyen de déclenchement en fonction de l'intensité du courant de défaut.
- . Sensibilités 30 mA et 300 mA instantanées (types AC et Hpi).



8. EQUIPEMENTS ET ACCESSOIRES

Logiciel d'installation :

- . XL PRO².