

## Fiche Atlantic 520232



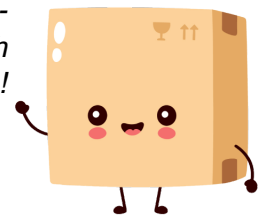
**Bouche d'extraction autoréglable  
WC avec manchette Be15J Atlantic  
ventil - Ø 125 mm - 15 m3/h**  
Réf 520232

**10.90€<sup>TTC\*</sup>**

Voir le produit :

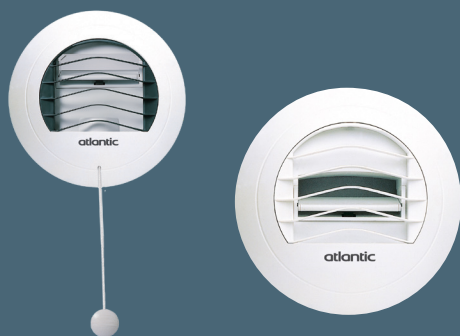
<https://www.domomat.com/68061-bouche-d-extraction-autoreglable-wc-avec-manchette-be15j-atlantic-ventil-o-125-mm-15-m3h-atlantic-520232.html>

*Le produit Bouche d'extraction autoréglable WC avec manchette Be15J Atlantic ventil - Ø 125 mm - 15 m3/h est en vente chez Domomat !*



# BE / BN

## Bouches d'extraction autoréglables



08/20

### APPLICATIONS

Destinée à équiper les installations de VMC en logements d'habitation et locaux tertiaires, la gamme de bouches d'extraction autoréglables **BE/BN** satisfait aux exigences réglementaires tout en alliant esthétique et technicité.

Design fluide, grille déclinable en plusieurs couleurs, fiabilité des organes mécaniques, fonctionnalité éprouvée, performances aérauliques et acoustiques sont les atouts majeurs de l'ensemble des bouches d'extraction **BE/BN**.

La gamme **BE/BN** habitat répond aux exigences de la marque NF VMC.

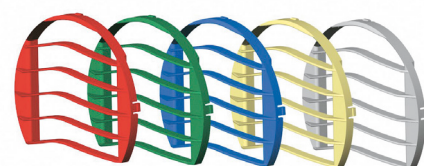
Mono ou double débit, les deux modèles parfaitement cohérents permettent ainsi un traitement architectural homogène entre cuisine, salle de bains et WC.

Réalisée en polystyrène blanc, la bouche BE est disponible en deux versions :

- l'une installée en WC et salle de bains, assure un débit d'extraction déterminé,
- l'autre en cuisine ou dans toute pièce nécessitant une modulation des débits, assure un débit permanent d'extraction et un débit complémentaire dont l'ouverture et la fermeture sont commandées par l'usager à l'aide d'un cordon.

Avantages de la bouche **BE** :

- **Contrôle** optimum des débits.
- **Performances** : - NF VMC (caractéristiques aérauliques certifiées)  
- Conforme aux exigences réglementaires (arrêté 82, NRA...).
- **Entretien facilité** par la dépose aisée du module de régulation.
- **Facilité de mise en oeuvre** de l'ensemble bouche + accessoires.
- Grille amovible déclinable en plusieurs couleurs : nous consulter pour plus d'informations.



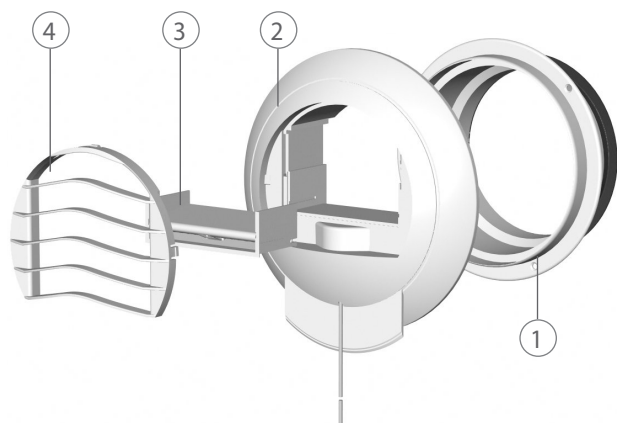
- Pour la bouche cuisine, visualisation de l'ouverture correspondant au débit maxi d'extraction.

## FONCTIONNEMENT

L'élément régulateur constitué d'un volet rigide assure un débit d'extraction déterminé dans une plage de pression comprise entre 50 et 160 Pascals.

## COMPOSITION

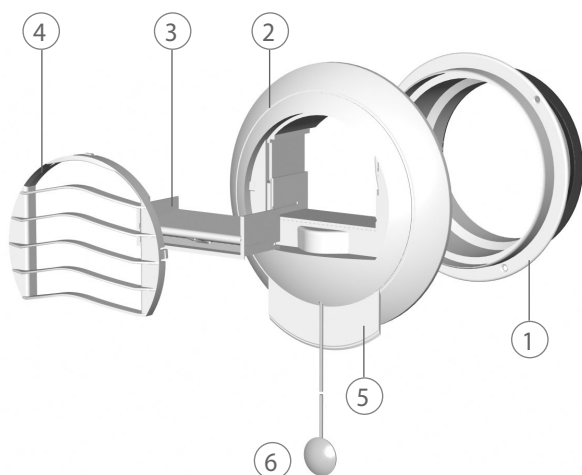
Les bouches **AUTO** ont un diamètre de 170 mm et une épaisseur de 40 mm.



### BOUCHE SIMPLE DÉBIT :

La bouche **BE / BN** simple débit est disponible dans les débits suivants : 15, 30, 45, 60, 75, 90, 120 et 150 m<sup>3</sup>/h.

- ① Manchette Ø 125 sans joint (sur BE uniquement)
- ② Corps de la bouche
- ③ Module de régulation
- ④ Grille amovible



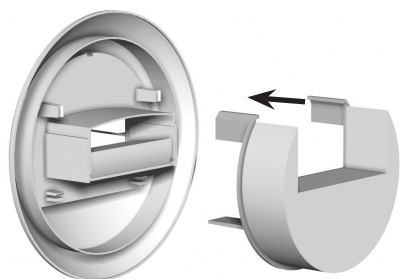
### BOUCHE DOUBLE DÉBIT :

La bouche **BE / BN** double débit est disponible dans les débits suivants : 15/30, 20/75, 30/90, 45/105, 45/120 et 45/135 m<sup>3</sup>/h.

- ① Manchette Ø 125 sans joint (sur BE uniquement)
- ② Corps de la bouche
- ③ Module de régulation
- ④ Grille amovible
- ⑤ Témoin d'ouverture du débit complémentaire
- ⑥ Cordon de manoeuvre du débit complémentaire

La vue ci-contre représente la bouche au débit maximum d'extraction.

## MODULE D'ISOLEMENT ACOUSTIQUE KA3



Module d'isolation acoustique : **KAB**  
Code : 520 090

### Module d'isolation acoustique **KAB** :

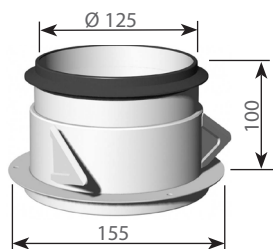
Composé d'un support polystyrène et d'une mousse de mélamine, le **KAB** permet d'améliorer l'isolation acoustique  $D_{n,e,w}$  des bouches **BE / BN** et donc de répondre à l'ensemble des exigences acoustiques. Il ne modifie pas les caractéristiques aérauliques.

**Mise en oeuvre** : le **KAB** se monte par emboîtement en partie arrière de la bouche **BN** cuisine et sanitaire.

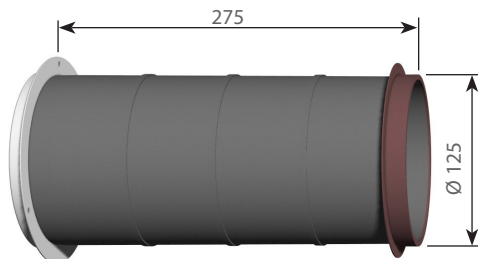
## MISE EN OEUVRE

La bouche **BE** se monte en paroi verticale par emboîtement sur une manchette Ø 125 (livrée séparément) fixée sur le conduit. La fixation et l'étanchéité de la manchette sont assurées par le joint à lèvres. Possibilité de montage sur manchettes Ø 99, 116, 150 ou 160 mm.

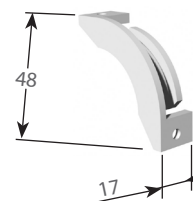
En plafond, la mise en oeuvre est réalisée en utilisant un manchon placo 3 griffes Ø 125 ou un manchon plastique de traversée de dalle Ø 125 réalisés en polystyrène. Possibilité d'utiliser un manchon placo Ø 100 ou Ø 125/80 et un manchon de traversée de dalle Ø 125/80. Le montage en plafond nécessite d'utiliser une pièce de renvoi d'angle permettant le guidage du cordon pour la bouche cuisine (bouche **BE** avec cordon allongé de 20 cm).



**Manchon placo 3 griffes : M 125 P - L 100**  
Code : 520 025



**Manchon de traversée de dalle : ML 125**  
Code : 422 144



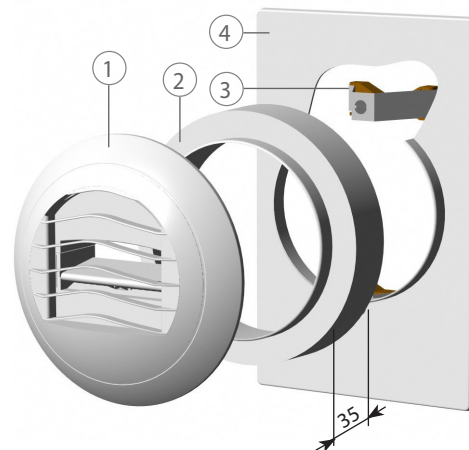
**Pièce de renvoi d'angle : RAB**  
Code : 524 170

## PLATINE «SPÉCIALE RÉNOVATION»

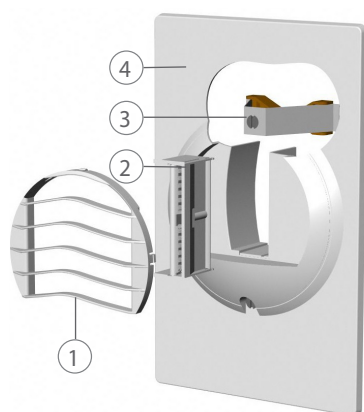
En prenant certaines précautions (section et étanchéité des conduits), il est possible d'utiliser les conduits de ventilation naturelle existants pour la VMC.

Réalisée en polystyrène blanc, la platine rénovation permet le montage d'une bouche **BE** / **BN** sur un cadre rectangulaire existant de dimensions 80 x 170 mm à 110 x 245 mm. Pour des cadres de dimensions supérieures à 110 mm de large, il est nécessaire de prévoir des étriers de fixation plus grands (à préciser à la commande).

**Mise en oeuvre :** la platine s'installe une fois les travaux de peinture terminés. Plaquer la platine contre le mur en faisant pénétrer les griffes de fixation à l'intérieur de la réservation. Bloquer les vis avec modération.



- ① Bouche BN
- ② Entretoise
- ③ Etriers de fixation
- ④ Platine rénovation avec joint mousse



- ① Grille
- ② Module de régulation
- ③ Etriers de fixation
- ④ Platine rénovation avec joint mousse

### Platine rénovation 180 x 278 mm pour BN avec entretoise :

Pour des cadres de dimensions supérieures à 90 mm de large, l'entretoise peut être supprimée.

### BR rénovation 15 et 30 m<sup>3</sup>/h :

Le module de régulation est intégré dans la platine, placé en position verticale.

### Platine rénovation 250 x 250 à visser :

Pour un montage sur des réservations de dimensions 100 x 100 à 200 x 200 mm, fixation par 4 vis (entraxe de fixation 220 mm).

### Platine d'adaptation sur manchette cadre bouche GB/R :

Permet le montage d'une bouche **BE** sur une manchette cadre bouche GB/R existante.

## PLATINE PLEINE RÉNOVATION

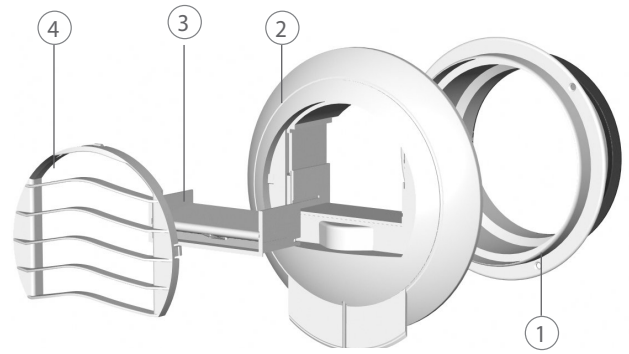
Réalisée en polystyrène blanc, cette platine est destinée à obturer les orifices existants dont l'utilisation n'est plus nécessaire à la ventilation. Mise en oeuvre identique à la platine rénovation.

Dimensions disponibles : 130 x 250 mm pour réservation 80 x 175 à 95 x 210 mm  
 155 x 250 mm pour réservation 80 x 135 à 110 x 210 mm  
 180 x 278 mm pour réservation 80 x 170 à 110 x 245 mm  
 250 x 250 à visser pour réservation 100 x 100 à 200 x 200 mm

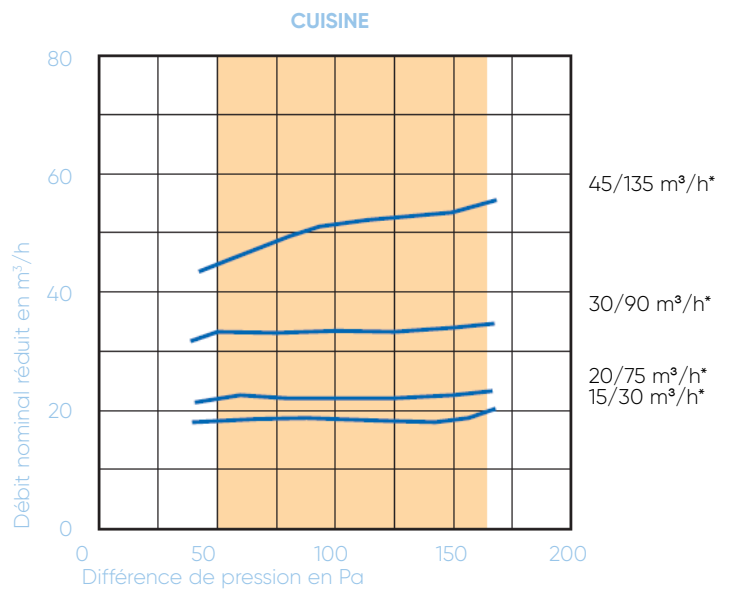
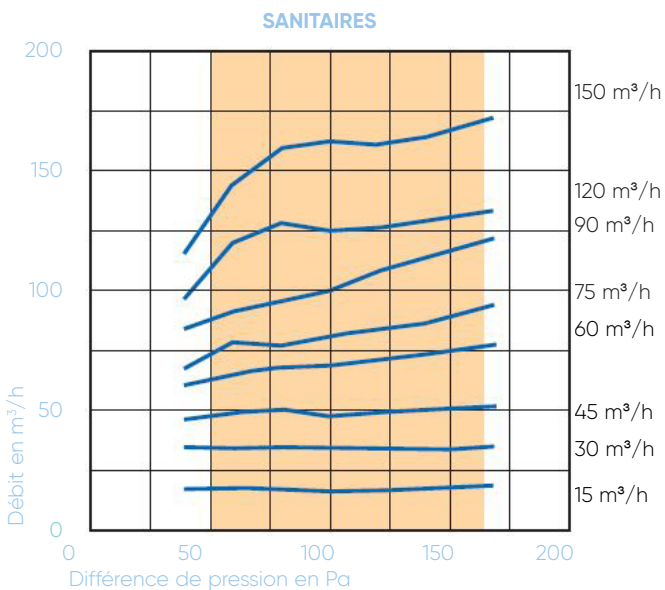
## ENTRETIEN

Afin de conserver le maximum d'efficacité, il est nécessaire de procéder à un nettoyage périodique :

- Oter la grille (4) et le module de régulation (3) du corps de la bouche (la bouche retirée de la manchette si nécessaire).
- **La manchette (1) ne doit pas être retirée du conduit.**
- Nettoyer l'ensemble soit dans la partie haute d'un lave-vaisselle, soit manuellement à l'eau savonneuse, sans rien démonter du module de régulation.
- Remonter la bouche.



## CARACTÉRISTIQUES AÉRAULIQUES (RAPPORTS D'ESSAIS CSTB 41391 ET 42562)



\* Courbes issues des rapports d'essais CETIAT

## CARACTÉRISTIQUES ACOUSTIQUES (RAPPORTS D'ESSAIS CETIAT N° 2714172 ET 1114080)

Les bouches sont caractérisées par leur isolement acoustique normalisé  $D_{n,e,w}$  (C) et leur niveau de puissance acoustique  $L_w$  mesurés conformément aux normes NF EN 13141-2.

Sanitaires	Lw en dB(A)				BE / BN AUTO $D_{n,e,w}$ (C) dB	BE / BN AUTO + KAB $D_{n,e,w}$ (C) dB
	70 Pa	100 Pa	136 Pa	160 Pa		
15 m³/h	23	27	32	35	61 dB	64 dB
30 m³/h	25	30	35	38	56 dB	60 dB

Valeurs issues du rapport d'essais CETIAT

Cuisine	Lw en dB(A)				BE / BN AUTO $D_{n,e,w}$ (C) dB	BE / BN AUTO + KAB $D_{n,e,w}$ (C) dB
	70 Pa	100 Pa	136 Pa	160 Pa		
20/75 m³/h	23	27	32	35	55 dB	59 dB
30/90 m³/h	25	30	35	38	53 dB	57 dB
45/135 m³/h	32	34	37	39	53 dB	57 dB

Valeurs issues du rapport d'essais CETIAT