

## F10676 - FLAMCO



**Vanne d'arrêt KFE avec filetage femelle FLAMCO - Équerre - Avec raccord de vidange - 1/2" - 3/4"**

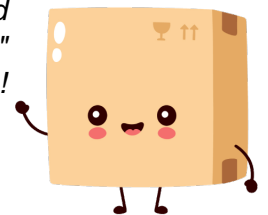
Réf F10676

**12.67€<sup>TTC\*</sup>**

Voir le produit :

<https://www.domomat.com/497154-raccord-rapide-flexfast-pour-vase-d-expansion-flamco-34-femellemale-flamco-f10676.html>

*Le produit Vanne d'arrêt KFE avec filetage femelle FLAMCO - Équerre - Avec raccord de vidange - 1/2" - 3/4" est en vente chez Domomat !*



Vanne d'arrêt KFE pour utilisation dans les systèmes de chauffage, avec poignée à levier rouge.

#### Avantages

- Positionnement axial précis grâce au contre-écrou
- Positionnement précis du guide du bouchon de commande grâce au support pivotant en acier inoxydable - aucune chaîne ni boucle à détacher
- Possibilité de commande masquée grâce au bouchon de commande qui sert de roue manuelle

#### Caractéristiques techniques

- Temp. de service max. : Température permanente de 110 °C, 130 °C de pointe
- Pression de service max. : 10 bar
- Plage de pression nominale : PN 16
- Medium de fonctionnement :  
Eau chauffage selon VDI 2035  
L'eau-glycol se mélange jusqu'à 50 %

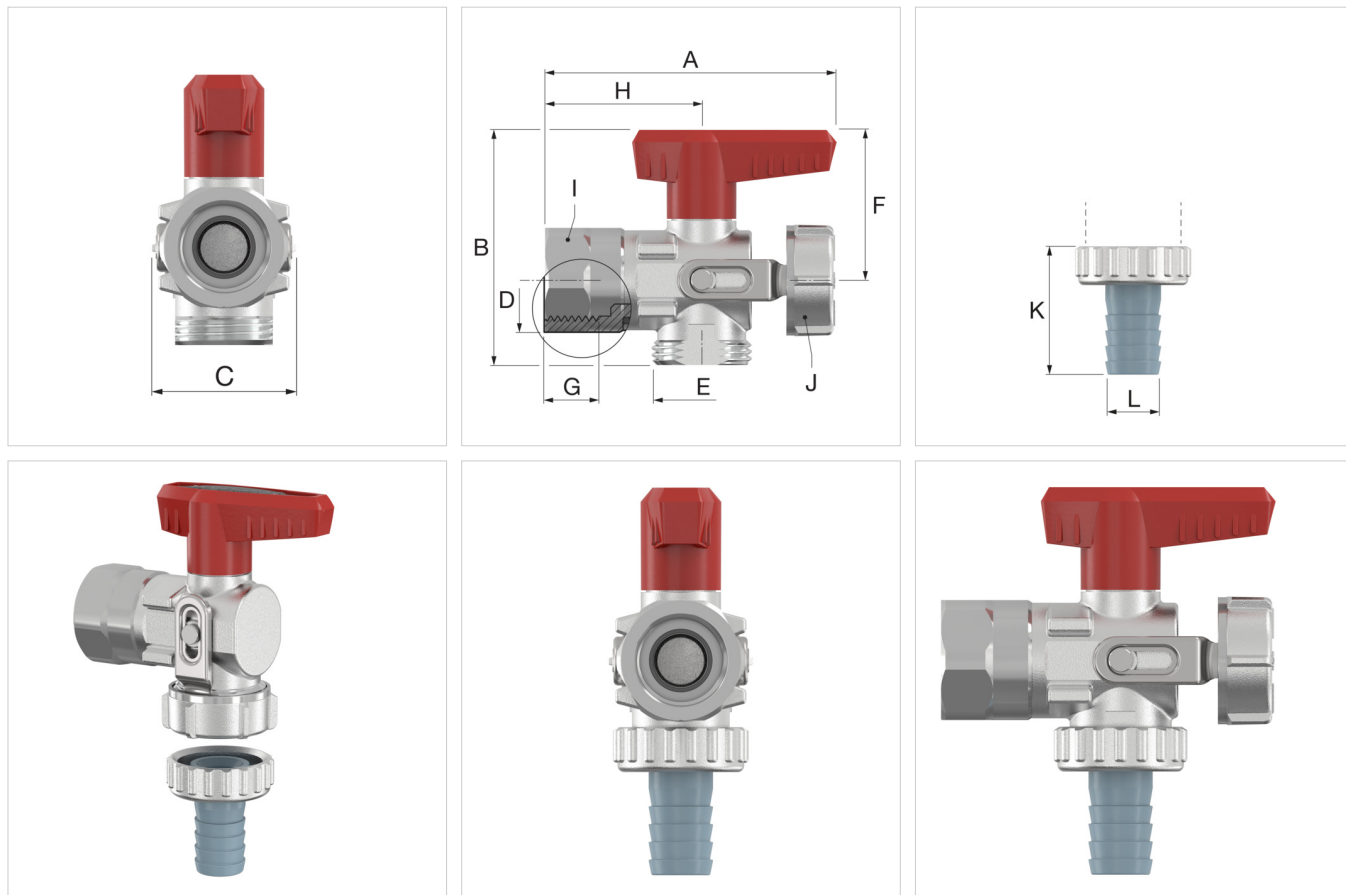
#### Matériaux

- Boîtier : Laiton nickelé
- Support : Acier inoxydable
- Embout fileté, broche, contre-écrou : Laiton
- raccord vidange : Plastique renforcé
- Joints toriques : EPDM
- Joint sphérique : PTFE

Conception massive, poignée de levier interchangeable en fonction de l'application, boisseau avec à passage intégral avec revêtement anti-usure galvanisé dans un siège en téflon, broche de commande avec double joint torique.



Description	KFE-KH F - E SV	
Code	F10676	
EAN	04013852246478	
Modèle	<u>Vanne d'arrêt KFE avec filetage femelle</u>	
Avec raccord vidange	✓	
Version	équerre	
Raccordement	D	Rp 1/2"
	E	G 3/4" M


**Dimensions**

Type	Dimensions [mm]									
	A	B	C	F	G	H	I (WS)	J (WS)	K	L (Ø)
KFE-KH F - D	76	53,0	32,5	40	12	61,0	27	30	-	-
KFE-KH F - E	76	61,5	31,0	40	12	40,5	27	30	-	-
KFE-KH F - D SV	76	53,0	32,5	40	12	61,0	27	30	33	14,5
KFE-KH F - E SV	76	61,0	31,0	40	12	40,5	27	30	33	14,5



**Classification données générales**

Groupe Etim	Vannes / Vannes / commandes
Classe Etim	vanne KFE
Nom du produit	
Marque	FLAMCO
type produit	KFE Ball Valves
Code	F10676
EAN	04013852246478

**Classification caractéristiques**

Matériaux du boîtier	Laiton
Matière du boîtier	Laiton
Traitement de la surface	Nickelé
Niveau Glossy	Tapis
Nom. Raccord de diamètre intérieur 2	3/4" (20)
Raccordement 2	Raccord pour tuyau dévissable
Pression de service à 20 grC Max	10 Bar
Longueur maximale. Température moyenne (continue)	110 Degrees celsius
Commande	Poignée
Elément de raccordement	Balle
Avec actionneur	Oui
Avec manomètre	Non
Avec valve de décharge	Non
Convient pour le chauffage	Oui
Convient pour l'eau potable	Non
Convient pour le chauffage solaire	Non

**Trouvez de plus amples informations en ligne:**[DWG](#)[RFA](#)[STEP](#)[Brochure](#)[Leaflet](#)[Installation facile](#)[Fonctionnement sans poignée](#)[Montage en coin](#)[Montage avec clé six pans](#)[Anti-vandalism](#)

Boulevard de la Bataille de Stalingrad 77-79  
(Parkview building A 3rd floor)  
69100, Villeurbanne - fr

T +33 (0) 986 000 400  
E [fr.info@aalberts-hfc.com](mailto:fr.info@aalberts-hfc.com)  
I [flamcogroup.com/fr](http://flamcogroup.com/fr)