

F10671 - FLAMCO



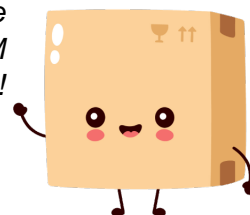
Vanne d'arrêt KFE avec filetage mâle
**FLAMCO - Équerre - Avec raccord
de vidange - 1/2" M - 3/4" M**
Réf F10671

17.47€^{TTC*}

Voir le produit :

<https://www.domomat.com/497155-vanne-d-arret-kfe-avec-filetage-male-flamco-droit-avec-raccord-de-vidange-1-2-m-3-4-m-flamco-f10671.html>

Le produit Vanne d'arrêt KFE avec filetage mâle FLAMCO - Équerre - Avec raccord de vidange - 1/2" M - 3/4" M est en vente chez Domomat !



Vanne d'arrêt KFE pour utilisation dans des installations de chauffage, avec poignée à levier rouge, auto-étanche avec étanchéité d'étanchéité spécial.

Avantages

- Installation sûre grâce au raccord auto-étanche
- Positionnement axial précis grâce au contre-écrou
- Positionnement précis du guide du bouchon de commande grâce au support pivotant en acier inoxydable - aucune chaîne ni boucle à détacher
- Possibilité de commande masquée grâce au bouchon de commande qui sert de roue manuelle

Caractéristiques techniques

- Temp. de service max. : Température permanente de 110 °C, 130 °C de pointe
- Pression de service max. : 10 bar
- Plage de pression nominale : PN 16
- Medium de fonctionnement :
Eau chauffage selon VDI 2035
L'eau-glycol se mélange jusqu'à 50 %



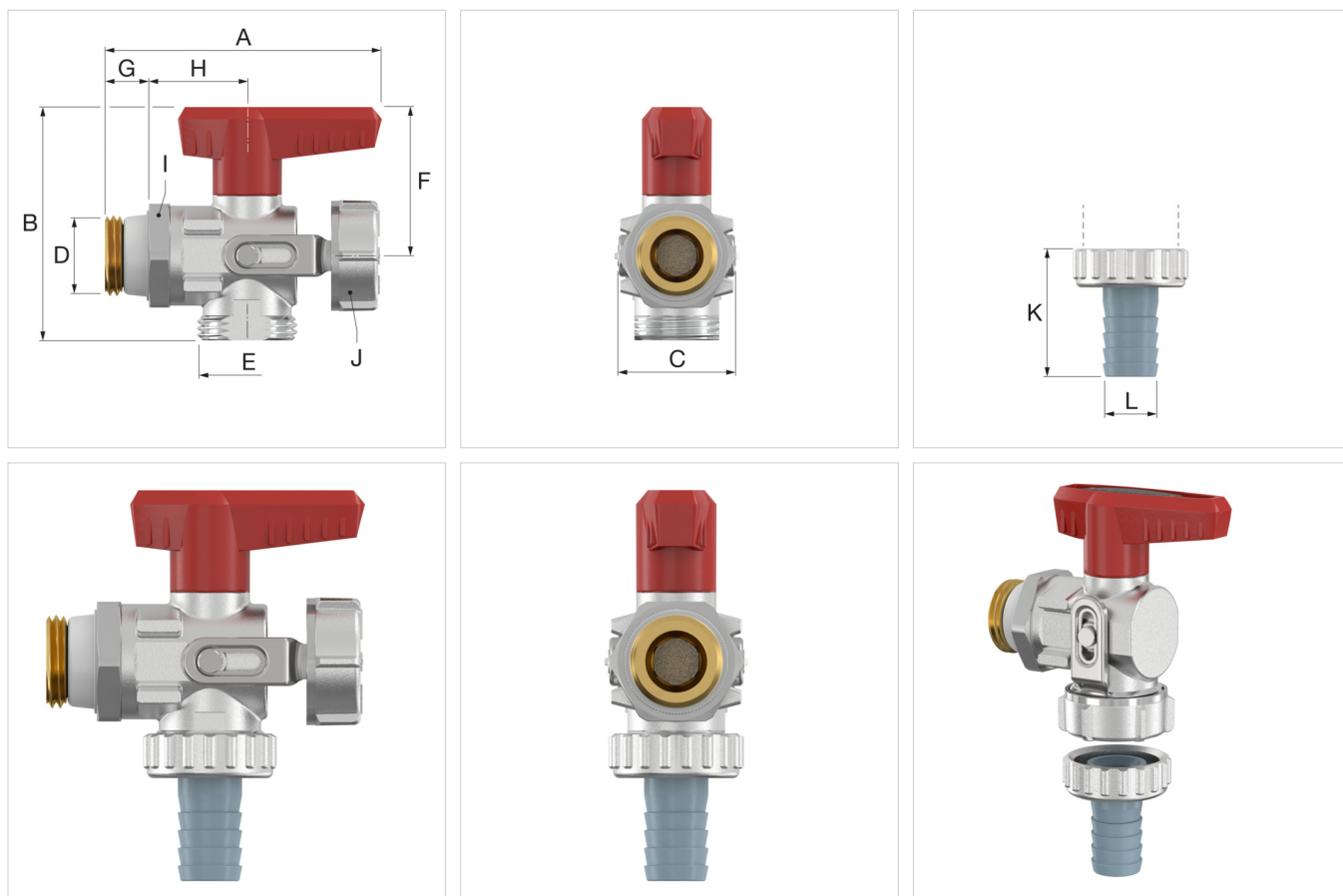
Matériaux

- Boîtier : Laiton nickelé
- Support : Acier inoxydable
- Embout fileté, broche, contre-écrou : Laiton
- raccord vidange : Plastique renforcé
- Joints toriques, joint d'étanchéité auto-obturant : EPDM
- Joint sphérique : PTFE

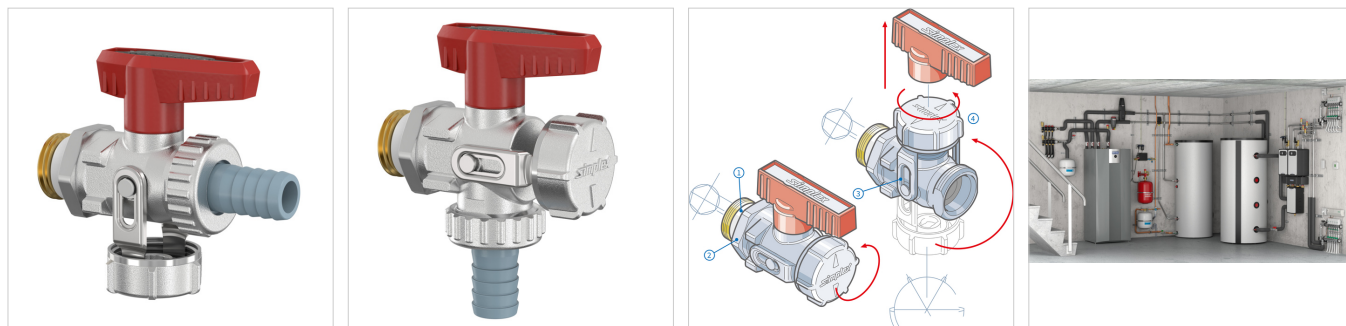
Conception massive, poignée de levier interchangeable en fonction de l'application, boisseau avec à passage intégral avec revêtement anti-usure galvanisé dans un siège en téflon, broche de commande avec double joint torique.

Description	KFE-KH - E SV	
Code	F10671	
EAN	04013852205581	
Modèle	<u>Vanne d'arrêt KFE avec filetage mâle</u>	
Avec raccord vidange	✓	
Version	équerre	
Raccordement	D	G 1/2" M
	E	G 3/4" M

* Sans lubrifiants ni auxiliaires de montage qui interfèrent avec le mouillage de la peinture.


Dimensions

Type	Dimensions [mm]									
	A	B	C	F	G	H	I (WS)	J (WS)	K	L (Ø)
KFE-KH - D	72	52,5	32,5	40	11	46,5	27	30	-	-
KFE-KH - E	72	62,0	31,0	40	11	26,0	27	30	-	-
KFE-KH - D SV	72	52,5	32,5	40	11	46,5	27	30	33	14,5
KFE-KH - E SV	72	62,0	31,0	40	11	26,0	27	30	33	14,5
KFE-KH sans poignée - D	57,5	37,5	32,5	24	11	46,5	27	30	-	-
KFE-KH sans poignée - E	71,3	49,5	31,0	24	11	26,0	27	30	-	-





Classification données générales

Groupe Etim	Vannes / Vannes / commandes
Classe Etim	vanne KFE
Nom du produit	
Marque	FLAMCO
type produit	KFE Ball Valves
Code	F10671
EAN	04013852205581

Classification caractéristiques

Matériaux du boîtier	Laiton
Matière du boîtier	Laiton
Traitement de la surface	Nickelé
Niveau Glossy	Tapis
Nom. Raccord de diamètre intérieur 1	1/2" (15)
Raccordement 1	Filetage extérieur gaz cylindrique (BSPP)
Nom. Raccord de diamètre intérieur 2	3/4" (20)
Raccordement 2	Raccord pour tuyau dévissable
Pression de service à 20 grC Max	10 Bar
Longueur maximale. Température moyenne (continue)	110 Degrees celsius
Commande	Poignée
Élément de raccordement	Balle
Avec actionneur	Oui
Avec manomètre	Non
Avec valve de décharge	Non
Longueur	72 Millimetre
Longueur de travail	26 Millimetre
Convient pour le chauffage	Oui
Convient pour l'eau potable	Non
Convient pour le chauffage solaire	Non

Trouvez de plus amples informations en ligne:

[Instructions d'installation](#)

[DWG](#)

[RFA](#)

[STEP](#)

[Brochure](#)

[Leaflet](#)

[Installation facile](#)

[Fonctionnement sans poignée](#)

[Montage en coin](#)

[Montage avec clé six pans](#)

[Anti-vandalism](#)

Boulevard de la Bataille de Stalingrad 77-79
(Parkview building A 3rd floor)
69100, Villeurbanne - fr

T +33 (0) 986 000 400
E fr.info@aalberts-hfc.com
I flamcogroup.com/fr