

Détecteur Plexo - 070063A



Détecteur mural Plexo Legrand - PIR
- Sans neutre 100W - Anthracite

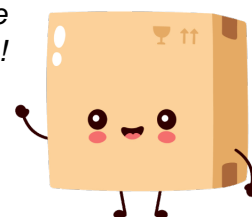
Réf 070063A

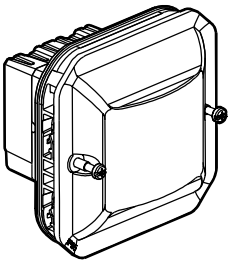
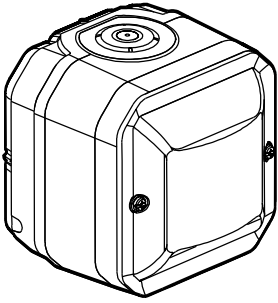





89.11€^{TTC*}


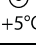






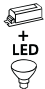


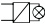
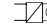
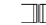
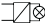
Voir le produit :

<https://www.domomat.com/497393-detecteur-mural-plexo-legrand-infrarouge-ip55-120-2-fils-anthraciteblanc-legrand-070063a.html>


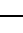







Le produit Détecteur mural Plexo Legrand - PIR - Sans neutre 100W - Anthracite est en vente chez Domomat !

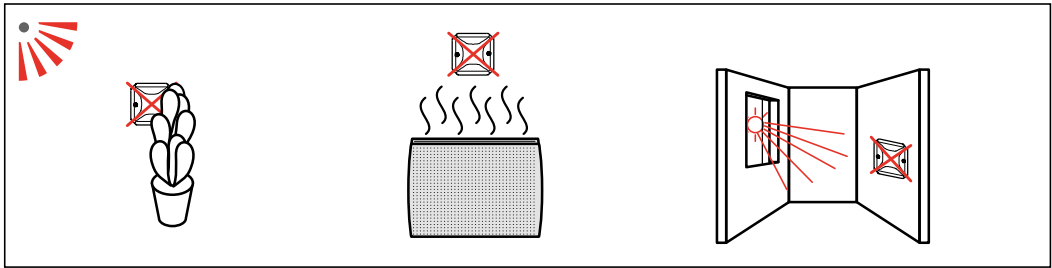
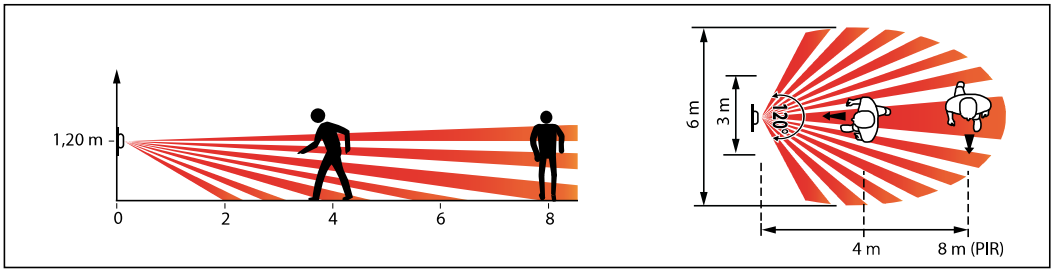


0 695 20 LA 	0 700 11A - 0 700 63A 		• PIR	
			 • Max. • Max.	• Mεγ. • Max.
			• 5 sec • 5 sek. • 5 seg	• 5 s • 5 δευτ.
			• 4 m	

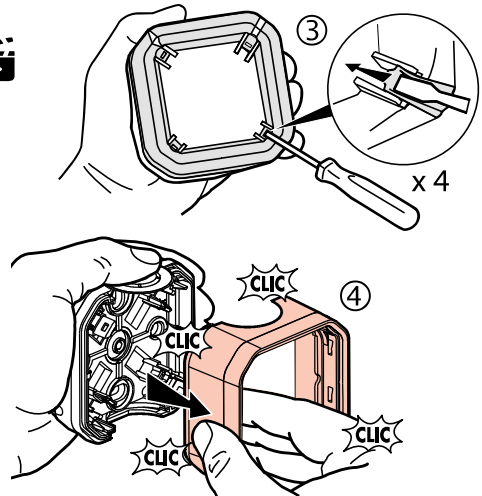
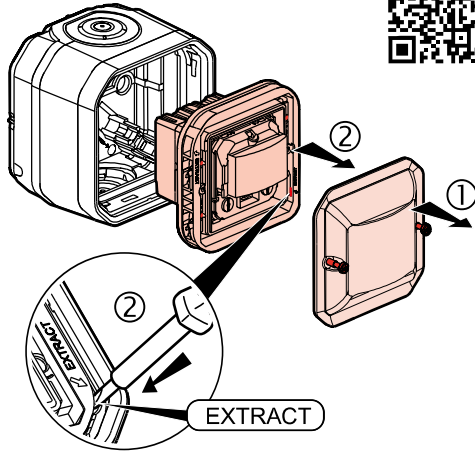
 +35°C  +5°C	 1 x 2,5 mm ²		LED 				
							
240V~	Max.	150 W	100 VA	100 VA	150 VA	150 VA	150 VA
		Min.	2 W	2 VA	2 VA	2 VA	2 VA
110V~	Max.	75 W	50 VA	50 VA	75 VA	75 VA	75 VA
		Min.	2 W	2 VA	2 VA	2 VA	2 VA

- En cas de mauvais fonctionnement de la charge, il est imperatif d'utiliser le compensateur 040149 (*).
- Indien de belasting storing vertoont, dan is het noodzakelijk de compensator 040149 (*) te gebruiken.
- In case of load malfunction, use the compensator Cat. No. 040149 (*).
- Sollten Fehlfunktionen auftreten, verwenden Sie den Kompensator Best.Nr. 040149 (*).
- En caso de mal funcionamiento de la carga, es imprescindible utilizar el compensador 040149 (*).
- Em caso de mau funcionamento da carga, utilize o condensador ref. 040149 (*).
- Σε περίπτωση κακής λειτουργίας του συνδεδεμένου φορτίου, χρησιμοποιήστε τον αντισταθμιστή αρ.καταλ. 040149 (*).
- W przypadku nieprawidłowości, zastosuj kompensator 040149 (*).
- V pripade že zatez nepracuje spravne použijte kompenzator obj. . 040149 (*).
- A terheles rendellenes mukodese eseten használjon kompenzatort (kat.szam: 040149).
- Yuk arızası durumunda 040149 (*) referanslı kompanseator kullanın.

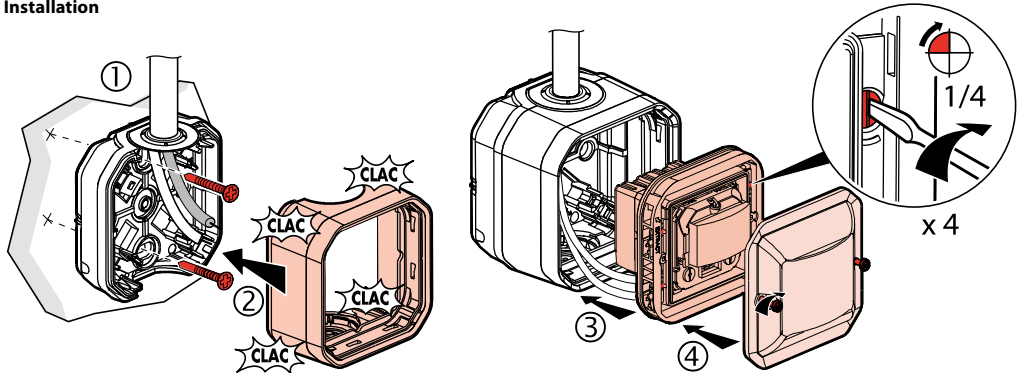
• Charge mini • Minimale belasting • Minimum load • Minimallast • Carga mınima • Carga minima • Ελάχιστο φορτίο • Minimalne obcazenie • Minimalnı zatez • Minimalis terheles • Minimum yuk			
			2 W
			6 W
			10 W

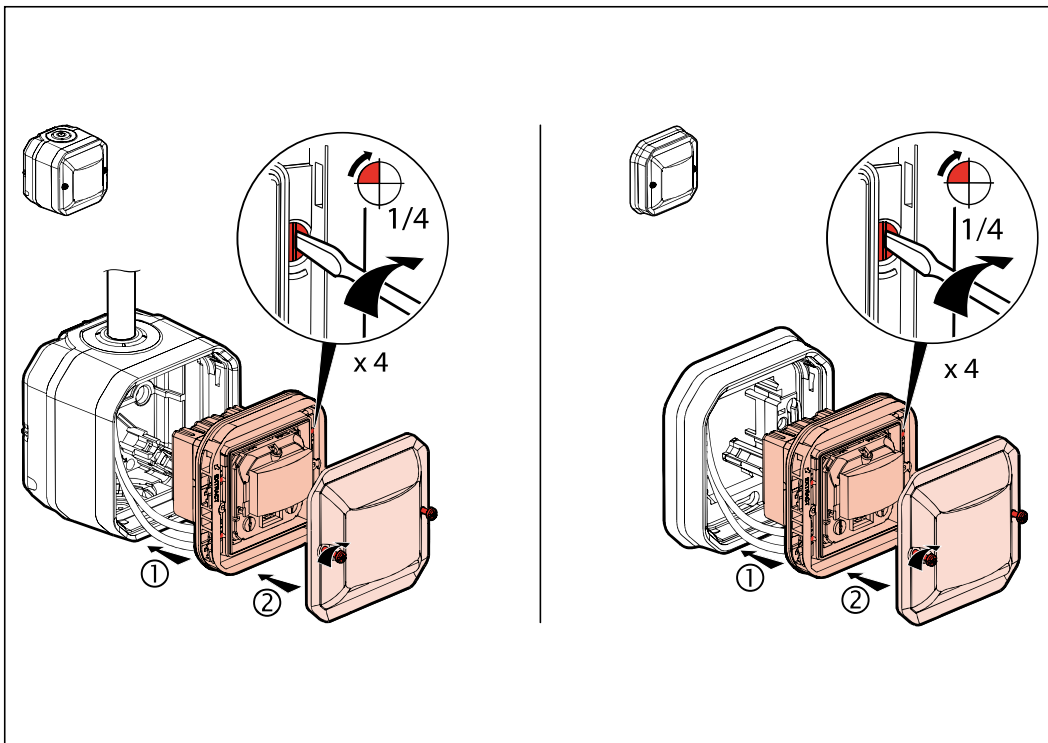


0 700 11A - 0 700 63A

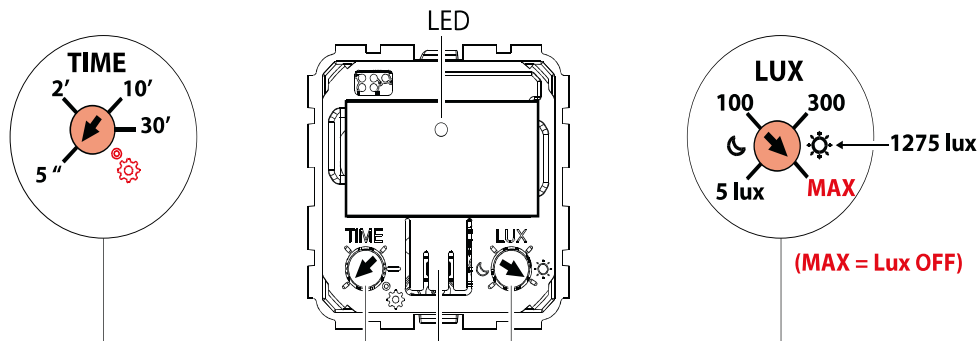


Installation

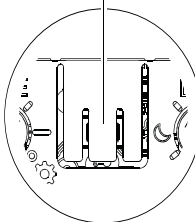




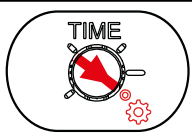
• Boutons de réglages • Instelknoppen • Settings • Einstellungen • Parámetros • Configurações • Ρυθμίσεις • Ustawienia • Nastavení
 • Beállítások • Ayarlar



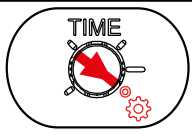
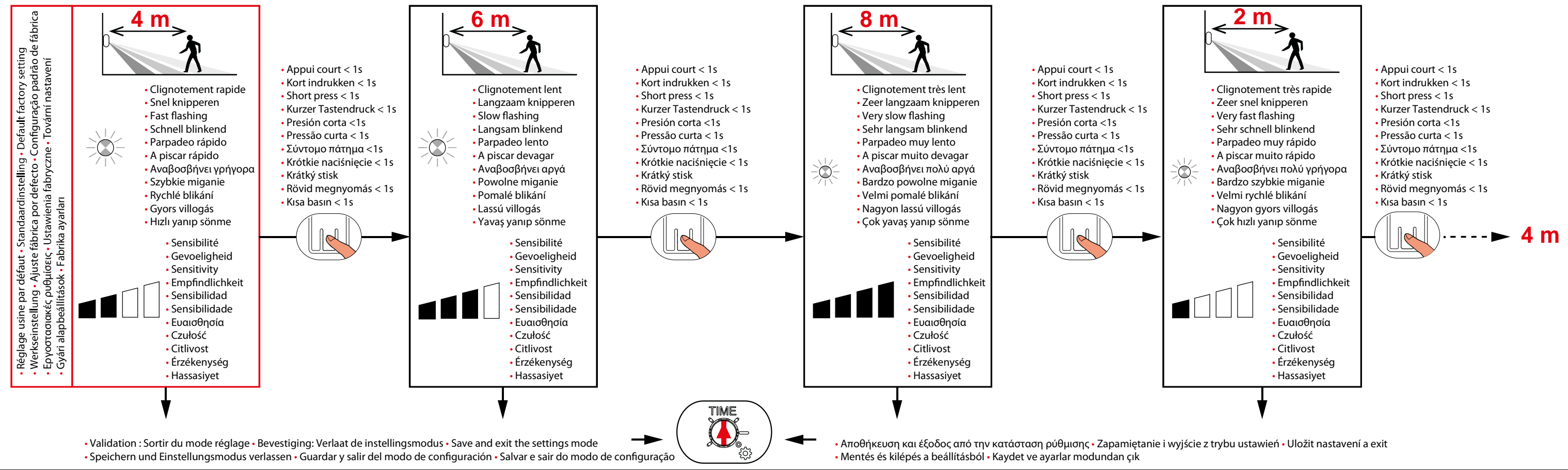
• Bouton poussoir
 • Drukknop
 • Pushbutton
 • Taste
 • Pulsador
 • Botão



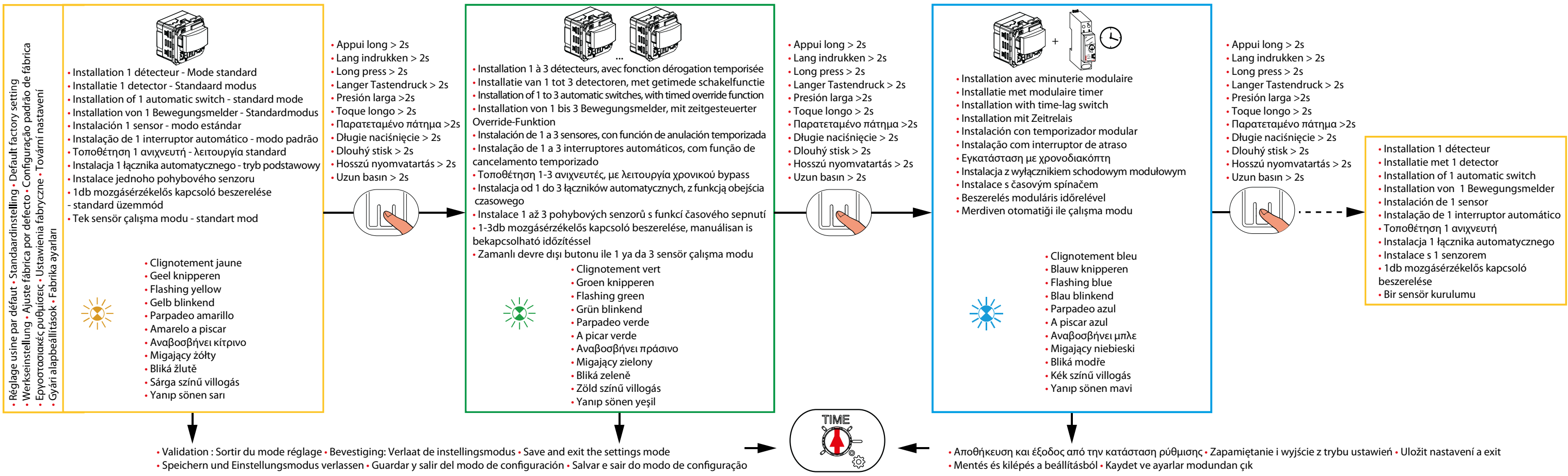
• Μπουτόν
 • Przycisk
 • Tlačítko
 • Nyomógomb
 • Buton



• Réglage sensibilité / Distance de détection • Instelling gevoeligheid/detectieafstand • Sensitivity / detection distance setting • Empfindlichkeit / Detektionsbereich • Ajuste sensibilidad / distancia de detección • Configuração da sensibilidade/distância de detecção • Ρυθμίσεις Ευαισθησίας / Απόσταση ανίχνευσης • Ustawienia czułości / zasięgu • Citlivost/Vzdálenost detekce • Érzékenység / érzékelési távolság beállítása • Hassasiyet / algılama mesafesi ayarı



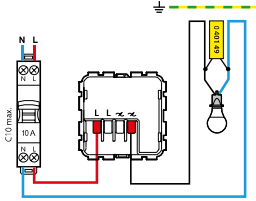
• Réglage mode d'installation • Instelling van de werkwijze • Installation mode setting • Einstellung Betriebsart • Ajuste modo de instalación • Configuração do modo de instalação • Ρύθμιση τρόπου εγκατάστασης • Ustawienia trybu instalacji • Nastavení módu instalace • Üzem módok beállítása további eszközök csatlakoztatásához • Çalışma modu ayarı



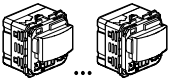
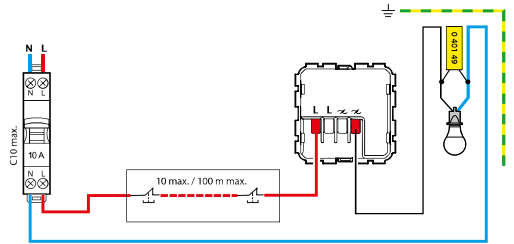


- Installation 1 détecteur mode standard (mode par défaut) • Installatie 1 bewegingsmelder (standaard modus) • Installation of 1 automatic switch - standard mode (default setting) • Installation von 1 Bewegungsmelder - Standardmodus (Werkseinstellung) • Instalación de 1 sensor en modo estándar (modo por defecto) • Instalação de 1 interruptor automático - modo padrão (configuração padrão) • Τοποθέτηση 1 ανιχνευτή - λειτουργία standard (εργοστασιακή ρύθμιση) • Instalacja 1 łącznika automatycznego - tryb podstawowy (ustawienia fabryczne)
- Instalace s 1 senzorem - standardní mód (tovární nastavení) • Egyérezékelős üzemmód - standard (gyári beállítás) • Tek sensör çalıřma modu - standart mod (Fabrika ayarı)

- Installation 1 détecteur
- Installatie 1 detector
- Installation of 1 automatic switch
- Installation von 1 Bewegungsmelder
- Instalación de un sensor
- Instalação de 1 interruptor automático
- Τοποθέτηση 1 ανιχνευτή
- Instalacja 1 łącznika automatycznego
- Instalace 1 senzoru
- Egyetlen mozgásérzékelő bekötése (2 vezetékes)
- Bir sensör kurulumu

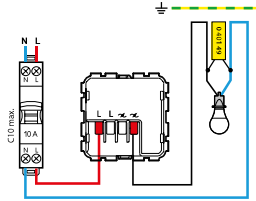


- Installation 1 détecteur + bouton(s) poussoir(s)
- Installatie van 1 detector + drukknop(pen)
- Installation of 1 automatic switch + pushbutton(s)
- Installation von 1 Bewegungsmelder + Taster
- Instalação de un sensor + pulsador(es)
- Instalación de 1 interruptor automático + botón(ões)
- Τοποθέτηση 1 ανιχνευτή + μπουτόν
- Instalacja 1 łącznika automatycznego + przycisk(i)
- Instalace 1 senzoru + tlačítka(o)
- Egyetlen mozgásérzékelő bekötése (2 vezetékes) váltoérintkezőnyomókkal (NC)
- Bir sensör + buton kurulumu

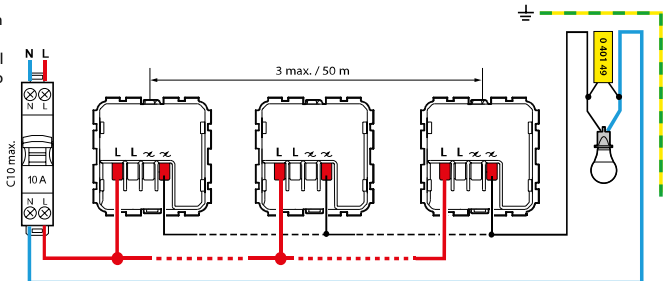


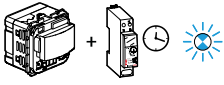
- Installation 1 à 3 détecteurs (avec dérogation temporisée si enjoliveur avec dérogation) • Installatie van 1 tot 3 detectoren (met temporisatie bij sierplaat met bediening) • Installation of 1 to 3 automatic switches (with timed override function if cover with override is used) • Installation von 1 bis 3 Bewegungsmelder (mit zeitgesteuerter Override-Funktion, wenn die Abdeckung mit Taste verwendet wird) • Instalación de 1 a 3 sensores (con anulación temporizada si tecla con anulación) • Instalação de 1 a 3 interruptores automáticos (com função de cancelamento temporizado se for usada o centro com botão) • Τοποθέτηση 1-3 ανιχνευτές (με λειτουργία χρονικού bypass εάν χρησιμοποιείται το πλήκτρο με επιλογή on/off) • Instalacja od 1 do 3 łączników automatycznych (z funkcją obejścia czasowego w przypadku gdy zastosowana jest plakietka z ustawieniami) • Instalace 1 až 3 senzorů (s časovým manuálním sepnutím pokud je použita příslušná krytka) • Többérezékelős (1-3db) üzemmód (időzített manuális bekapcsolási lehetőséggel) • 1 ila 3 sensör çalıřma modu (Devre dışı birakma özelliđli kapak kullanılıyorsa zamanlı devre dışı özelliđli ile birlikte)

- Installation 1 détecteur
- Installatie 1 detector
- Installation of 1 automatic switch
- Installation von 1 Bewegungsmelder
- Instalación de un sensor
- Instalação de 1 interruptor automático
- Τοποθέτηση 1 ανιχνευτή
- Instalacja 1 łącznika automatycznego
- Instalace 1 senzoru
- Egyetlen mozgásérzékelő bekötése (2 vezetékes) • Bir sensör kurulumu



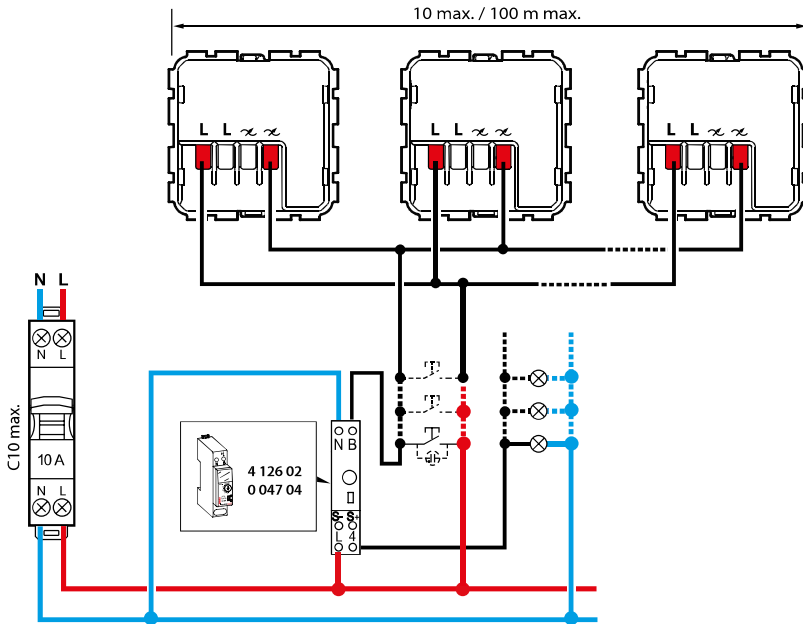
- Installation multiple 2 à 3 détecteurs en parallèle
- Meervoudige installatie 2 tot 3 melders in parallel
- Multiple installation of 2 to 3 automatic switches in parallel
- Installation von 2 bis 3 Bewegungsmeldern parallel
- Instalación múltiple de 2 a 3 detectores en paralelo
- Instalação múltipla de 2 a 3 interruptores automáticos em paralelo
- Τοποθέτηση 2-3 ανιχνευτές παράλληλα
- Instalacja z równoległym użyciem 2 lub 3 łączników automatycznych
- Instalace 2 až 3 senzorů paralelně
- Több mozgásérzékelő bekötése (2 vezetékes)
- Paralel bağlantıda 2 ya da 3 sensörün çoklu kurulumu





- Installation avec minuterie modulaire
- Installatie met modulaire timer
- Using with time-lag switch
- Installation mit Zeitrelais
- Instalación con temporizador modular
- Usando com interruptor de atraso

- Installation avec minuterie modulaire (avec dérogation temporisée si enjoliveur avec dérogation)
- Installatie met modulaire timer (met temporisatie bij sierplaat met bediening)
- Using with time-lag switch (with timed override function if cover with override is used)
- Installation mit Zeitrelais (mit zeitgesteuerter Override-Funktion, wenn die Abdeckung mit Taste verwendet wird)
- Instalación con temporizador modular (con anulación temporizada si tecla con anulación)
- Usando com interruptor de atraso (com função de substituição temporizada se centro com botão for utilizado)
- Τοποθέτηση με χρονοδιακόπτη (με λειτουργία χρονικού bypass εάν χρησιμοποιείται το πλήκτρο με επιλογή on/off)
- Użycie wyłącznika schodowego modułowego (z funkcją obejścia czasowego w przypadku gdy zastosowana jest plakietka z ustawieniami)
- Použití s časovým spínačem (s časovým manuálním sepnutím pokud je použita příslušná krytka)
- Időrelés üzemmód (időzített manuális bekapcsolási lehetőséggel)
- Merdiven otomatigji ile çalışma modu (Devre dışı bırakma özelliği kapak kullanılıyorsa zamanlı devre dışı özelliği ile birlikte)







- Mise en service • Inbedrijfstelling • Commissioning • Inbetriebnahme • Puesta en marcha • Comissionamento • Θέση σε λειτουργία • Uruchomienie
- Uvedení do provozu • Üzembe helyezés • Devreye alma



- 1 • Mettre hors tension puis installer et raccorder le(s) détecteur(s) et la minuterie modulaire
- 2 • Mettre le(s) détecteur(s) sur
- 3 • Mettre sous tension le(s) détecteur(s) et la minuterie modulaire - LED: Bleu permanent
- 4 • Attendre la fin de la phase d'initialisation du/des produit(s) - LED: Bleu clignotant
- 5 • Régler la temporisation: Le temps réglé sur la minuterie et sur le(s) détecteur(s) doit être identique ($\pm 10\%$)



- 1 • De voeding uitschakelen, vervolgens de melder(s) en de modulaire timer installeren en aansluiten
- 2 • De detector(s) inschakelen
- 3 • De detector(en) en de modulaire timer inschakelen - LED: Permanent blauw
- 4 • Wachten op het einde van de initialisatiefase van het (de) product(en) - LED: Blauw knipperend
- 5 • temporisatie instellen: de op de timer en op de detector(en) ingestelde tijd moet identiek zijn ($\pm 10\%$)



- 1 • Ensure that the main circuit breaker has been switched off and that devices on the circuit are no longer being powered, then install and connect the automatic switch(es) and the time-lag switch
- 2 • Set the automatic switch(es) to
- 3 • Turn the power back on at the main circuit breaker - LED is lit permanent blue
- 4 • Wait until the LED is flashing blue
- 5 • Time delay setting: the time set on the time-lag switch and on all the automatic switch(es) must be the same ($\pm 10\%$)



- 1 • Vergewissern Sie sich, dass der Hauptschutzschalter ausgeschaltet ist und die Geräte nicht mehr unter Spannung stehen; installieren und schließen Sie dann den/die Bewegungsmelder und das Zeitrelais an.
- 2 • Stellen Sie den/die Bewegungsmelder auf   3 • Schalten Sie den Strom am Hauptschutzschalter wieder ein - die LED leuchtet dauerhaft blau
- 4 • Warten bis die LED blau blinkt 5 • Einstellung der Zeitverzögerung: die am Zeitrelais und an allen Bewegungsmelders eingestellte Zeit muss gleich sein (+/-10%)



- 1 • Asegúrate de que has bajado el interruptor general y que los dispositivos en el circuito ya no reciben alimentación, luego instala y conecta el (los) sensor(es) y el temporizador modular
- 2 • Poner el (los) sensor(es) en   3 • Subir el interruptor general para que los sensores y el temporizador modular reciban alimentación - LED: Azul permanente
- 4 • Esperar el final de la fase de inicialización del / de los producto(s) - LED: parpadeo azul
- 5 • Ajustar la temporización: el tiempo en el temporizador y en el (los) sensor(es) tiene que ser el mismo (± 10%)



- 1 • Certifique-se de que o disjuntor principal foi desligado e que os dispositivos no circuito não estão alimentados, então instale e conecte o(s) interruptor(es) automático(s) e o interruptor de retardo de tempo
- 2 • Defina o(s) Interruptor(es) automático(s) para   3 • Ligue a energia novamente no disjuntor principal - o LED está aceso em azul permanente
- 4 • Aguarde até que o LED esteja piscando em azul
- 5 • Configuração do atraso de tempo: o tempo definido no interruptor de atraso e em todos os interruptores automáticos deve ser o mesmo (+/-10%)

- 1 • Κόψτε το ρεύμα και στη συνέχεια εγκαταστήστε και συνδέστε τον (τους) ανιχνευτή (ες) και τον χρονοδιακόπτη
- 2 • Ρυθμίστε τον (τους) ανιχνευτή (ες) στο   3 • Επαφέρετε το ρεύμα στους ανιχνευτές και στο χρονοδιακόπτη - LED : ανάβει μπλε
- 4 • Περιμένετε μέχρι το LED να αναβοσβήνει μπλε
- 5 • Ρύθμιση της χρονοκαυστέρησης : ο χρόνος που ρυθμίζεται στον χρονοδιακόπτη και τους ανιχνευτές πρέπει να είναι ίδιος (+/-10%)

- 1 • Upewnij się, że główny wyłącznik prądu został wyłączony i że urządzenia w obwodzie nie są już zasilane, a następnie zainstaluj i podłącz łącznik(i) automatyczny(ie) oraz wyłącznik schodowy modułowy
- 2 • Ustaw łącznik(i) automatyczne w pozycję   3 • Włącz ponownie zasilanie głównym wyłącznikiem prądu – dioda LED świeci ciągłym niebieskim światłem
- 4 • Poczekaj, aż dioda LED zacznie migać na niebiesko
- 5 • Ustawienie opóźnienia czasowego: czas ustawiony na wyłączniku schodowym modułowym i na wszystkich łącznikach automatycznych musi być taki sam (+/-10%)

- 1 • Ujistěte se, že byl vypnut hlavní jistič a že zařízení v obvodu již nejsou napájena, poté nainstalujte a připojte pohybový senzor (senzory) a časový spínač
- 2 • Nastavte senzor(y) na   3 • Znovu zapněte napájení na hlavním jističi - LED svítí trvale modře
- 4 • Počkejte dokud LED nazačne blikat modře
- 5 • Nastavení časového zpoždění: čas nastavený na časovém spínači a na všech pohybových senzorech musí být stejný (+/-10%)

- 1 • Győződjön meg arról, hogy a fő megszakító ki van kapcsolva és az áramkörben lévő eszközök már nincsenek feszültség alatt. Ezután kösse be a mozgásérzékelős kapcsolót és az időrelét.
- 2 • Állítsa a mozgásérzékelős kapcsoló potenciométerét ezen pozícióba   3 • Helyezze feszültség alá az eszközöket az áramkörhöz tartozó kismegszakító bekapcsolásával.
- 4 • A kéken villogó LED jelzi a helyesen beállított üzemmódot.
- 5 • Időzítés beállítása: az időrelén és a mozgásérzékelős kapcsolókon ugyanazon időzítési értéket állítson be (+/-10%)

- 1 • Ana sigortanın kapalı olduğunu ve cihazlara artık enerji verilmediğinden emin olun, ardından sensörleri ve zaman gecikmeli anahtarı (merdiven otomatığı) bağlantılarını yapın
- 2 • Sensörleri şu şekilde ayarlayın   3 • Ana sigortayı tekrar açın - LED sabit bir şekilde mavi yanar
- 4 • LED mavi renkte yanıp sönene kadar bekleyin
- 5 • Zaman geciktirme ayarı: zaman gecikmeli anahtarda (merdiven otomatığı) ve tüm sensörlerde ayarlanan süre aynı olmalıdır (+/-%10)

• Localisation : Lumière ambiante insuffisante - LED : Vert permanent • Locatie: onvoldoende omgevingslicht - LED: permanent groen - Locator function when natural light level is low - Permanent green LED • Beleuchtungsfunction bei geringem Tageslicht - LED leuchtet permanent grün • Ubicación: luz de ambiente insuficiente - LED: verde permanente • Função localizador quando o nível de luz natural é baixo - LED verde permanente • Λειτουργία φωτεινού εντοπισμού όταν το φυσικό φως είναι χαμηλό - LED συνεχώς πράσινο • Funkcja lokalizatora przy słabym oświetleniu naturalnym - Zielona dioda LED • Functie lokátoru při nízké úrovni přirozeného světla - stálá zelená LED • Folyamator zöld fényviszjelzés - elégtelen környezeti fény esetén • Doğal ışık seviyesi düşük olduğunda konum belirleme işlevi - Sabit yanar yeşil LED

• Détection : Lumière ambiante supérieure au réglage (LUX) - LED : Clignotement vert si détection • Detectie: Omgevingslicht boven de instelling (LUX) - LED: Groen knipperend bij detectie • Detection: Natural light level is greater than the "LUX" setting - Flashing green LED when detection • Detektion: Die natürliche Lichtstärke ist größer als die "LUX"-Einstellung - LED blink grün bei Detektion • Detecção: luz de ambiente superior al ajuste (LUX) - LED: parpadeo verde cuando se detecta • Detecção: O nível de luz natural é maior do que a configuração "LUX" - LED verde intermitente durante a detecção • Ανιχνεύση: Το φυσικό φως είναι μεγαλύτερο από τη ρύθμιση LUX - LED : Αναβοσβήνει πράσινο όταν υπάρχει ανιχνεύση • Wykrywanie: poziom światła naturalnego jest większy niż ustawienie „LUX” - miga zielona dioda LED • Detekce: Úroveň přirozeného světla je vyšší než nastavení „LUX” - bliká zelená LED při detekci • Érzékelésnél felvilágó zöld fényjelzés - a beállított értéknél nagyobb környezeti fény esetén • Doğal ışık seviyesi "LUX" ayarından daha yüksek olduğu durumda - Algılama sırasında yanıp sönen yeşil LED

