

Commande Céliane - CN0424



**Commande 4 scénarios Self-e
Celiane with Netatmo Legrand - Noir
- Sans fil, sans pile**

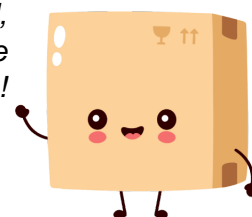
Réf CN0424

73.22€^{TTC*}

Voir le produit :

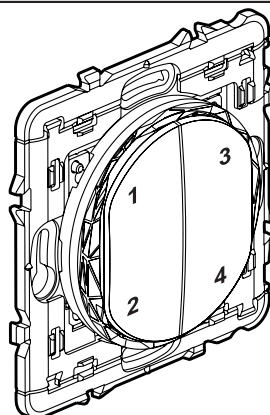
<https://www.domomat.com/156890-commande-4-scenarios-self-e-celiane-with-netatmo-legrand-noir-sans-fil-sans-pile-legrand-cn0424.html>

*Le produit Commande 4 scénarios Self-e Celiane with Netatmo Legrand - Noir - Sans fil,
sans pile
est en vente chez Domomat !*



Commande 4 scènes sans fil, sans pile

Référence(s) : CB0424 - CB9424 - CN0424 - CN9424 - CT0424
 0 677 55L/56L/68L/69L/87L
 0 770 26L - 6 000 84L - 7 418 02L/32L/62L
 5 742 88/94 - 5 743 23 - 5 744 40/41/42/43 - 5 748 37



1. UTILISATION

Commande sans fil, sans pile pour une fonction 4 scènes d'éclairage.

Contrôle les produits suivants : micromodules, les prises connectées, les interrupteurs-variateurs connectés et les interrupteurs filaires de volets roulants.

Peut être utilisé comme double va-et-vient ou commande de groupe d'éclairage.

Se fixe directement sur un mur ou se visse sur une boîte d'encastrement.

Se pose sur un mobilier (mobile).

Peut être associée à 20 produits connectés.

Peut s'associer en multiposte, avec d'autres produits d'appareillage excepté en ARTEOR.

Mécanisme conçu pour fonctionner 1 million de manoeuvres.

2. GAMME

Commande sans fil, sans pile pour une fonction 4 scènes d'éclairage.

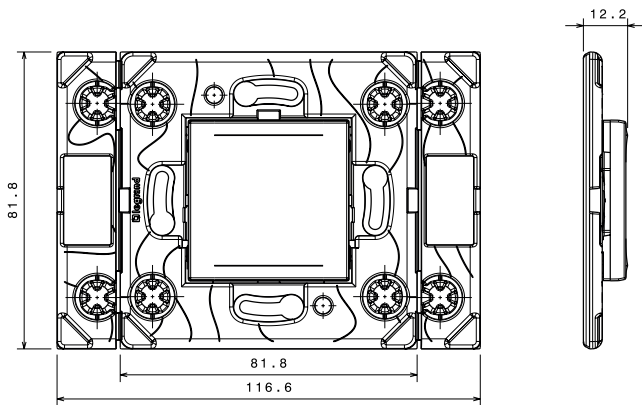
Equipée d'un bouton (caché) servant à la configuration du produit.

Fixations autocollantes repositionnables fournies.

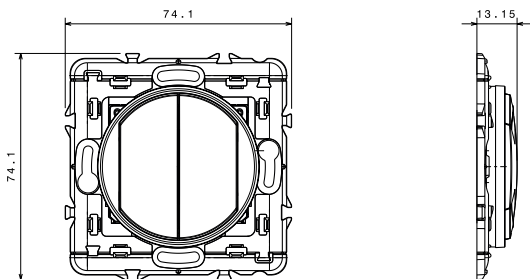
A équiper d'une plaque de finition.

	Blanc	Noir	Titane	Aluminium	Champagne	Magnesium
Céliane (avant 2024)	0 677 55L/68L	0 677 69L/87L (graphite)	067756L			
Céliane (2024)	CB0424 - CB9424	CN0424 - CN9424	CT0424			
Dooxie	6 000 84L					
Mosaic	0 770 26L					
Valena Next	7 418 02L	7 418 62L		7 418 32L		
Arteor	5 742 88 - 5 744 40			5 742 94 - 5 744 43	5 748 37 - 5 744 2	5 743 23 - 5 744 41

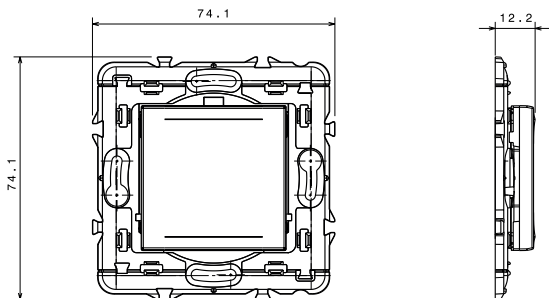
3. DIMENSIONS (MM)



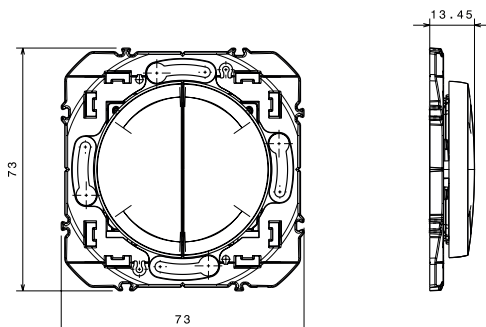
ARTEOR



CELIANE

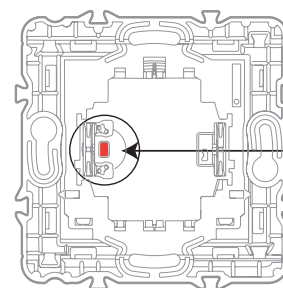
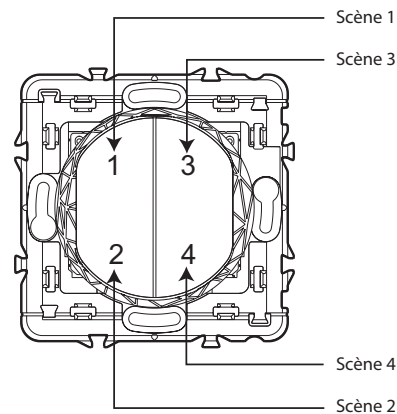


MOSAIC/VALENA NEXT



DOOXIE

4. FONCTIONNEMENT



Bouton de CONFIGURATION servant à la programmation :

- association
- changement de canal
- retour en mode usine (par appuis simultanés avec le doigt en face avant du produit)

5. CARACTERISTIQUES TECHNIQUES

5.1 Caractéristiques mécaniques

Protection contre les chocs : IK 02

Protection contre les corps solides / liquides : IP 20 sans plaque

IP 40 produit monté

Tenue mécanique : 1 000 000 manoeuvres

5.2 Caractéristiques matières

Doigt :

Blanc : ABS

Noir/Titane/Aluminium/Champagne/Magnesium : ABS peint

Sans halogène

Résistant aux UV

Autoextinguibilité : 650° C / 30 s

Boîtier mécanisme PBT chargé 10 % fibre de verre avec support PC chargé 10 % fibre de verre

5.3 Caractéristiques électriques

Commande autonome sans fil, sans pile.

Technologie radio zigbee fréquence 2,4 GHz à 2,4835 GHz

Performance radio : Portée 150 m mini en champ libre point à point.

Performance radio avec finition métallique : Portée 75 m mini en champ libre point à point.

Niveau de puissance : < 10 mW

Canal Zigbee par défaut : 11

Technologie : Zigbee PRO certifié, fonction Green Power (communication bidirectionnelle : non prise en charge).

IEEE 802.15.4 (LR-WPAN).

5.4 Caractéristiques climatiques

Température d'utilisation (hors conditions extérieures) : - 10° C à + 50° C

Température de stockage : - 10° C à + 50° C

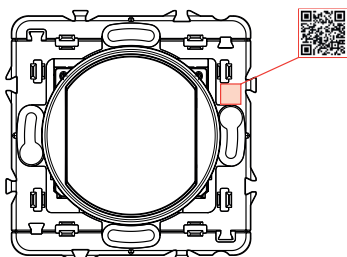
6. PROGRAMMATION

Dans tous les cas, se référer aux préconisations d'utilisations des appareils destinés à être associés.

6.1 ASSOCIATION**6.1.1 ASSOCIATION PAR OUTIL**

Nécessite un outil (logiciel, application, ...) connecté au réseau Zigbee des récepteurs, communiquant sur le canal 11 et capable d'exploiter et de communiquer ces données au(x) récepteur(s) de destination (association) :

a- scanner le QR Code en face avant :



b - Selon les outils disponibles, décoder la trame du QR CODE avec les champs suivants :

La structure du QR CODE est la suivante :

«**G\$K**:ZLGP15**\$O**:XXX**H\$S**:YYYYYYYY»

Avec :

En gras : les préfixes et séparateurs fixes et communs à tous les produits ;

En clair : les variables uniques aux produits

-après le «K»: le modèle greenpower du produit (ZLGP15 = Commande 4 scènes)

-après «O»: la clé de sécurité unique avec 32 caractères uniques et aléatoires (W) et 4 caractères du CRC (X)

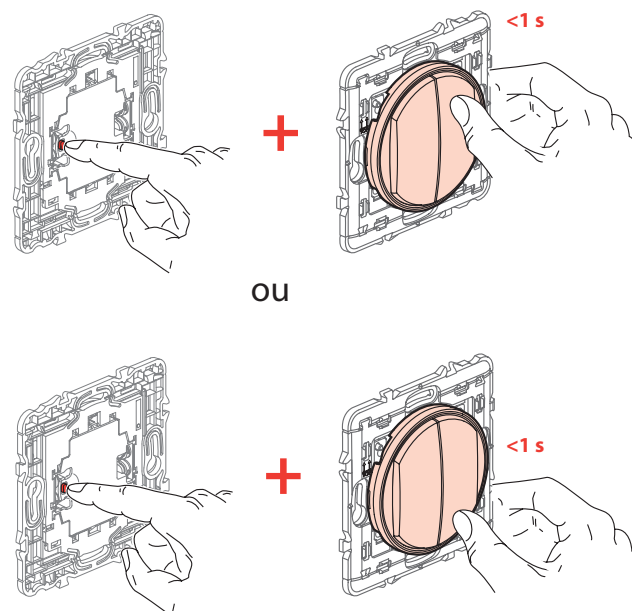
-après le premier «S»: le SourceID

Si le récepteur associé ne change pas d'état, procéder à l'opération **RETOUR EN MODE USINE** du §6.3, et réessayer.

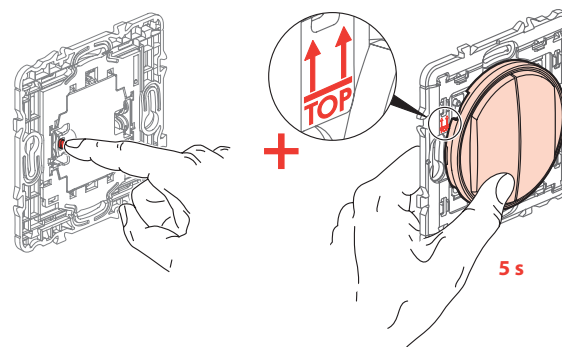
6.1.2 ASSOCIATION MANUELLE

⚠ Attention, en sélectionnant ce mode, l'utilisation des données du QR Code ne sont plus exploitables (association par outil impossible) :

Lancer la procédure d'association sur le récepteur (se référer à sa notice fabricant pour les détails).




Tout en maintenant l'appui sur le bouton «configuration» de la commande sans fil, sans pile, appuyez **brièvement** sur le bouton «1», «2», «3» ou «4» (ou «Jour», «Nuit», «TV» ou «Lecture» pour les versions hôtel) de la commande sans fil, sans pile.

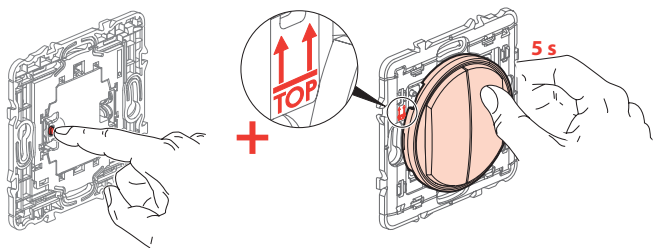
6.2 CHANGEMENT DE CANAL

Tout en maintenant l'appui sur le bouton «configuration» de la commande sans fil, sans pile, appuyez sur le bouton **BAS** de la commande sans fil, sans pile pendant 5 secondes.

Détails et ordre des changements de canaux : (USINE : 11) 15, 20, 25, 12, 13, 14, 16, 17, 18, 19, 21, 22, 23, 24, 26, 11, 15, 20, ...

6.3 RETOUR EN MODE USINE (DESASSOCIATION + RETOUR CANAL 11)

 Cette séquence supprime les associations de tous les boutons de la commande



Tout en maintenant l'appui sur le bouton «configuration» de la commande sans fil, sans pile, appuyez un des boutons HAUT de la commande sans fil, sans pile pendant 5 secondes.

Vérifiez que votre commande est correctement réinitialisée en effectuant une commande d'un des boutons.

La documentation complémentaire Zigbee est disponible sur «developper.legrand.com».

7. ENTRETIEN

Nettoyage superficiel au chiffon.

Ne pas utiliser : acétone, dégraissant, trichloréthylène.

Tenue aux produits suivants : Hexane (EN 60669-1), alcool à brûler, eau savonneuse, ammoniac dilué, javel pure diluée à 10%, produit à vitres, lingettes pré-imprégnées.

Attention : Pour l'utilisation de produits d'entretien spécifiques, un essai préalable est nécessaire.

Aucune peinture ne doit être appliquée sur les plaques.

8. ACCESSOIRES

0 648 71 : Adhésif repositionnable pour commande sans fil

9. NORMES ET AGREMENTS

9.1 DECLARATION CE DE CONFORMITE UE

Le soussigné, LEGRAND, déclare que l'équipement radioélectrique du type (CB0424 - CB9424 - CN0424 - CN9424 - CT0424 - 0 677 55L/56L/68L/69L/87L - 0 770 26L - 6 000 84L - 7 418 02L/32L/62L - 5 742 88/94 - 5 743 23 - 5 744 40/41/42/43 - 5 748 37) est conforme à la directive 2014/53/UE.

Le texte complet de la déclaration UE de conformité est disponible à l'adresse suivante : www.legrand.com/ecatalogue

9.2 DECLARATION DE CONFORMITE FCC/IC



FCC ID: 2ACN8-ZLGP1X IC: 12132A-ZLGP1X MODEL: ZLGP15

This device contains licence-exempt transmitter(s)/receiver(s) that comply with FCC RF and Innovation, Science and Economic Development Canada's licence-exempt RSS(s). Operation is subject to the following two conditions: (1) this device may not cause interference, and (2) This device must accept any interference, including interference that may cause undesired operation of the device.

This device complies with FCC and ISED radiation exposure limits set forth for general population. This device must not be co-located or operating in conjunction with any other antenna or transmitter.

FCC Caution: the user that changes or modifications not expressly approved by the party responsible for compliance could void the user's authority to operate the equipment.

FCC NOTE: This equipment has been tested and found to comply with the limits for a Class B digital device, pursuant to part 15 of the FCC Rules. These limits are designed to provide reasonable protection against harmful interference in a residential installation. This equipment generates, uses and can radiate radio frequency energy and, if not installed and used in accordance with the instruction, may cause harmful interference to radio communications. However, there is no guarantee that interference will not occur in a particular installation. If this equipment does cause harmful interference to radio or television reception which can be determined by turning the equipment off and on, the user is encouraged to try to correct interference by one or more of the following measures:

- Reorient or relocate the receiving antenna.
- Increase the separation between the equipment and receiver.
- Connect the equipment into an outlet on circuit different from that to which the receiver is connected.
- Consult the dealer or an experienced radio/TV technician for help.

9.3 DECLARATION DE CONFORMITE CMIM



Le texte complet de la déclaration CMIM de conformité est disponible sur le site internet suivant: www.legrand.com/ecatalogue

9.4 DECLARATION DE CONFORMITE UKCA



Pour les produits de la gamme Arteur seulement ;

Le texte complet de la déclaration UKCA de conformité est disponible sur le site internet suivant: www.legrand.com/ecatalogue

9.5 CERTIFICATION DE LA CONNECTIVITY STANDARDS ALLIANCE



certified by connectivity standards alliance

Model : ZLGP15