

## Chauffe eau - Atlantic



**Chauffe-eau électrique Chaufféo Atlantic - Vertical mural - 75L - 1200W**

Réf 021113 **321.79€<sup>TTC\*</sup>**

<https://www.domomat.com/59335-chauffe-eau-electrique-chauffeo-atlantic-vertical-mural-75l-1200w-atlantic-021113.html>



**Chauffe-eau électrique Chaufféo Atlantic - Vertical mural - 100L - 1200W**

Réf 021114 **239.48€<sup>TTC\*</sup>**

<https://www.domomat.com/59337-chauffe-eau-electrique-chauffeo-atlantic-vertical-mural-100l-1200w-atlantic-021114.html>

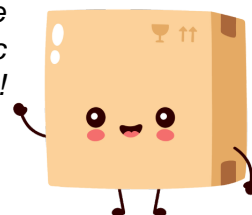


**Chauffe-eau électrique Chaufféo Atlantic - Vertical mural - 150L - 1650W**

Réf 021116 **287.92€<sup>TTC\*</sup>**

<https://www.domomat.com/59349-chauffe-eau-electrique-chauffeo-atlantic-vertical-mural-150l-1650w-atlantic-021116.html>

*Retrouvez tous les produits de la catégorie  
Chauffe-eau électrique Atlantic  
chez Domomat !*



\* : Prix sur le site Domomat.com au 30/06/2024. Le prix est susceptible d'être modifié.

# atlantic

On est bien chez vous.

CHAUFFE-EAU ÉLECTRIQUE

# CHAUFFÉO



FICHE CHANTIER



Sauf 50L et 500L



## + PRESCRIPTION

- **Qualité Fabrication française** (sauf 50L et 500L)
- **Services Atlantic**

## + PRODUIT

- **Large gamme de 50L à 500L** pour s'adapter à tous les besoins
- **5 formats disponibles :**
  - Vertical Mural standard
  - Vertical Mural compact
  - Vertical sur Socle
  - Horizontal Mural Raccordement dessous
  - Horizontal Mural Raccordement côté



### PERFORMANCE

- Résistance «thermo-plongeur» (obligation de vidanger le chauffe-eau en cas de remplacement de l'anode et de la résistance)
- Protection par anode magnésium (contrôle tous les 2 ans)



### TRANQUILLITÉ

- Garantie cuve 5 ans
- Garantie pièces 2 ans\*



### FACILITÉ DE POSE

- Poignées dessus-dessous pour une meilleure prise en main
- Capot à vis nouvelle génération totalement amovible



### SERVICES

- **Services réservés aux professionnels :** Assistance technique, Espace SAV, Garantie Express pièces
- Formations dédiées aux chauffe-eau (consultez [www.atlantic-formations.fr](http://www.atlantic-formations.fr))

## ACCESSOIRES

### Les indispensables

- Trépied universel : code 009243 (pour VM)
- Bac récupération d'eau : code 009234 (1 bac pour VM/VS - 2 bacs pour HZ)

### Pour gagner du temps

- EasyLift : code 009241
- EasyManip : code 350200 (VM à partir de 150L)

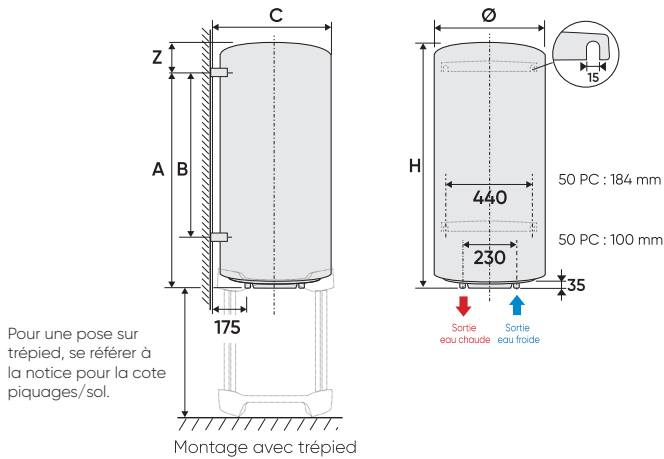
\* Conformément aux lois en vigueur, le dernier vendeur du produit est tenu d'appliquer une garantie pièces et main-d'œuvre au consommateur.



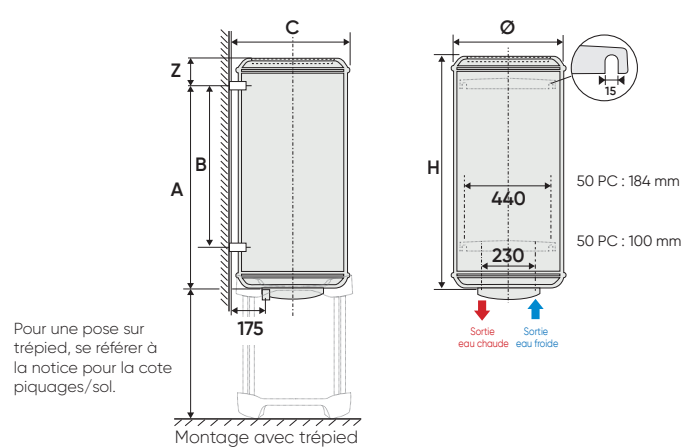
CONFORME À LA NORME ECODESIGN

# MISE EN ŒUVRE

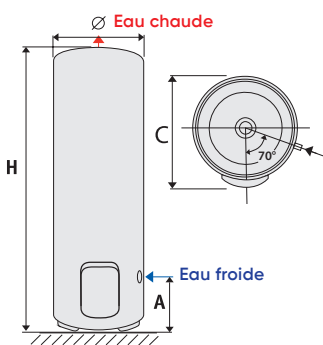
## Vertical Mural standard



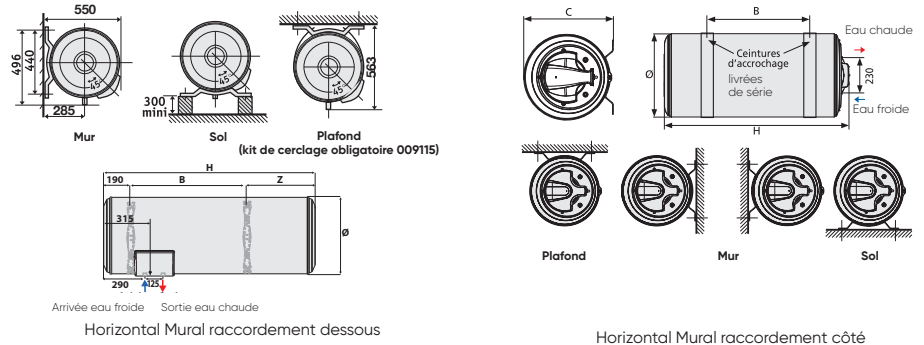
## Vertical Mural compact



## Vertical sur Socle



## Horizontal Mural



# CARACTÉRISTIQUES

Cap. (L)	Tension (V)	Puissance (W)	Temps de chauffe <sup>1</sup>	Capacité d'eau chaude à 40 °C <sup>2</sup>	Constante de refroidissement	Consommation d'entretien (kWh / 24 h <sup>3</sup> )	Classe énergétique	Dimensions (mm)					Poids à vide (kg)	Code	
<b>VERTICAUX MURAUX 50L - Ø DE RACCORDEMENT HYDRAULIQUE : 3/4" (20/27) ET Ø DE RACCORDEMENT 1/2" (15/21) POUR LE 50L PC ÉTROIT</b>															
<b>Modèles standards 50 L - Ø 338 et 505 mm</b>															
50 PC ÉTROIT	mono 230V	2000	1h36	Critères mesurés sur les capacités > à 75L	0,47	1,11	C	Ø	H	A	B	Z	C		
50	mono 220-240V	1200	2h26		0,30	0,71	C	338	918	750	-	-	-	345	15
75	mono 220-240V	1200	4h12	137	0,28	1,06	C	513	705	570		135	540	22	021113
100		1200	5h13	176	0,25	1,18	C	513	835	750		85	540	26	021114
150		1600	5h50	279	0,22	1,61	C	513	1155	1050	800	105	540	34	021116
200		2200	5h42	376	0,21	1,96	C	513	1475	1050	800	425	540	43	021117
<b>VERTICAUX MURAUX COMPACTS - Ø DE RACCORDEMENT HYDRAULIQUE - 3/4" (20-27)</b>															
100	mono 230V	1200	5h13	176L	0,24	1,12	C	570	770	570	-	160	590	32	021210
150	mono 230V	1600	6h01	269L	0,22	1,57	C	570	1020	750	500	230	590	41	021215
200	TC	2200	5h56	370L	0,19	1,84	C	570	1275	1050	800	185	590	51	021220
<b>VERTICAUX SUR SOCLE 200 À 500L - Ø DE RACCORDEMENT HYDRAULIQUE : 200 À 300L 3/4" (20/27) - 500L 1" (26/34)</b>															
200	mono 230V	2200	4h59	354L	0,20	1,88	C	Ø	H	A			C		
300	mono 230V	3000	5h43	531L	0,18	2,50	C	570	1780	300			640	65	022130
300		3000	5h51	531L	0,18	2,49	C	570	1765	300			640	68	022330
500	TC	5000	5h53	Critères mesurés sur les capacités > à 300L	0,11	2,60	C	750	1840	310			850	154	022750
<b>HORIZONTAUX MURAUX 75 À 200L - Ø DE RACCORDEMENT HYDRAULIQUE : 3/4" (20/27)</b>															
<b>Raccordement dessous</b>															
75	mono 230V	1200	3h59	150L	0,38	1,35	C	Ø	H	A	B	Z	C		
100		1200	5h07	192L	0,32	1,52	C	530	840	275	500	150	550/563	28	023107
150		1650	5h29	277L	0,25	1,75	C	530	1140	575	800	150	550/563	32	023110
200		2200	5h33	371L	0,22	2,07	C	530	1460	575	800	470	550/563	39	023115
<b>Raccordement côté</b>															
75	mono 230V	2000	2h32	149 L	0,39	1,38	C	505	770				530	27	025107
100		2000	3h27	190 L	0,33	1,54	C	570	745				590	32	025110
150		2000	4h41	279 L	0,27	1,89	C	570	1000		Ceintures réglables		590	36	025115
200		2000	6h28	367 L	0,23	2,15	C	570	1255				590	51	025120

1. De 15 à 65°C.  
 2. Pour un appareil réglé à 65°C et une ambiance à 20°C.  
 3. Quantité d'eau chaude mitigée à 40°C fournie par l'appareil réglé à 65°C.