

Aérotherme Intuis



Réf M194121



Réf M194122



Réf M194123



Réf M194124



Réf M194125



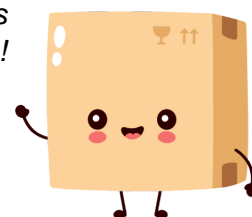
Réf M194126



Réf M194127

Voir les produits Intuis :
https://www.domomat.com/748_intuis

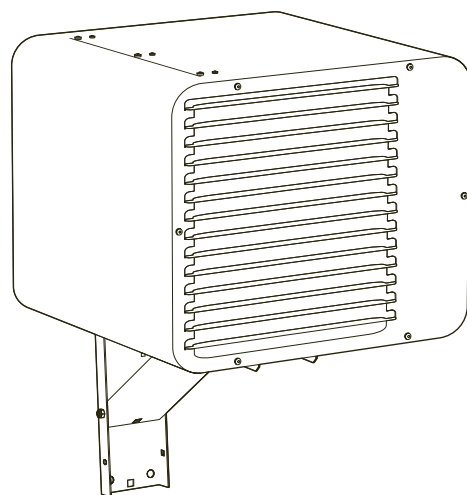
Retrouvez tous les produits Intuis
chez Domomat !



AIRPULS 2

Nouveau

Aérothermes fixes



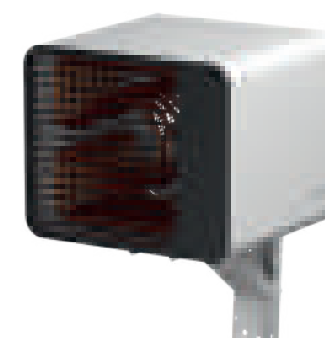
CAS D'USAGE

- ▶ Entrepôts
- ▶ Industries
- ▶ Salles de sport
- ▶ Salles d'exposition
- ▶ Gymnases
- ▶ Hangars
- ▶ Showroom
- ▶ ...



Objectif : chauffer les locaux isolés de grand volume

FIXATION AU MUR



FIXATION AU PLAFOND



LES + PRODUITS

- ▶ **Résistance spiralée :** optimisation de la chauffe, chaleur homogène, longévité.
- ▶ **Support multiposition modulable :** s'installe au mur ou au plafond. Orientable à volonté.
- ▶ **Installation rapide et facile :** raccordement du boîtier de commande par deux fils (non polarisés). Mise en réseau des aérothermes par un fil.

Chauffage et déshumidification des locaux industriels

Idéal pour le chauffage global des locaux industriels ou tertiaires moyennement isolés. Leur flux d'air longue portée assure une **température régulière et homogène** dans le local.

Flux d'air longue portée

La construction aéraulique globale de l'aérotherme, avec son bloc propulseur d'air, ses résistances blindées à ailettes spiralées, et son conduit d'air équipé d'une grille directionnelle spécifique, lui confèrent un flux d'air à **température homogène, de longue portée** et bien réparti.

Confort thermique optimal toute l'année

- **Pleine puissance chauffage :** en plein hiver.
- **Demi puissance chauffage :** au printemps et en automne.
- **Ventilation d'air ambiant :** en été.

Installation facile et modulable

Ils peuvent être installés au mur, au plafond, inclinés de 0° à 90° ou équipés d'un kit de mobilité.

AIRPULS 2

Nouveau

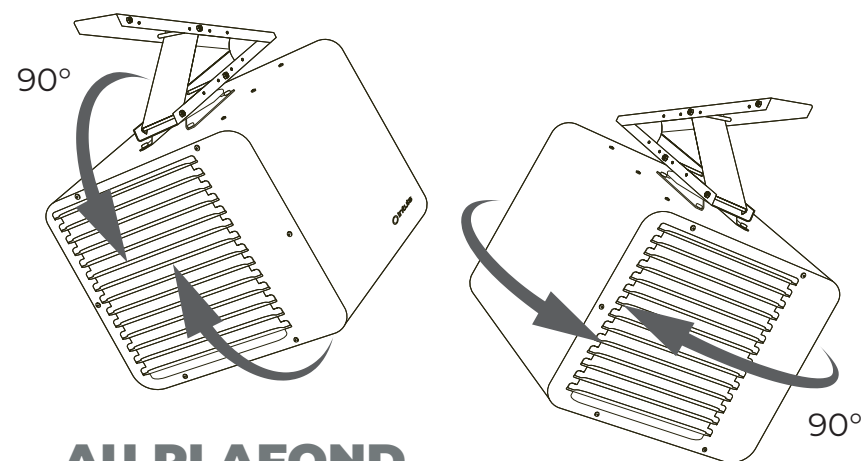
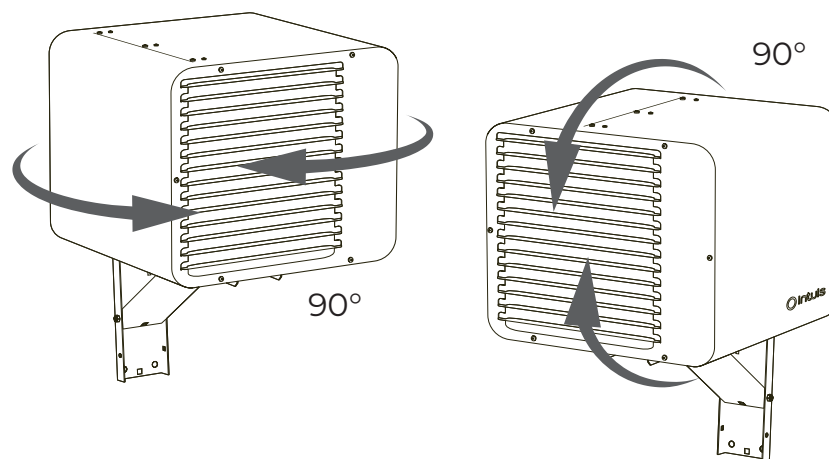
Aérothermes fixes

Installation multiposition

Un support multiposition qui garantit un flux d'air sans perte d'efficacité

Un support multipositions qui garantit un flux d'air sans perte d'efficacité. Pour obtenir un rendement optimum en fonction des conditions particulières de chaque utilisation, il est important de pouvoir bien orienter le flux d'air sans provoquer de pertes de charge. Plutôt que des volets orientables qui freinent l'air, nous avons mis au point un support solide qui permet l'orientation précise de l'ensemble de l'appareil pour optimiser sa performance. Le support de fixation livré avec l'aérotherme permet d'orienter l'appareil horizontalement et verticalement de 90° sans démontage, par simple réglage, qu'il soit fixé au mur ou au plafond.

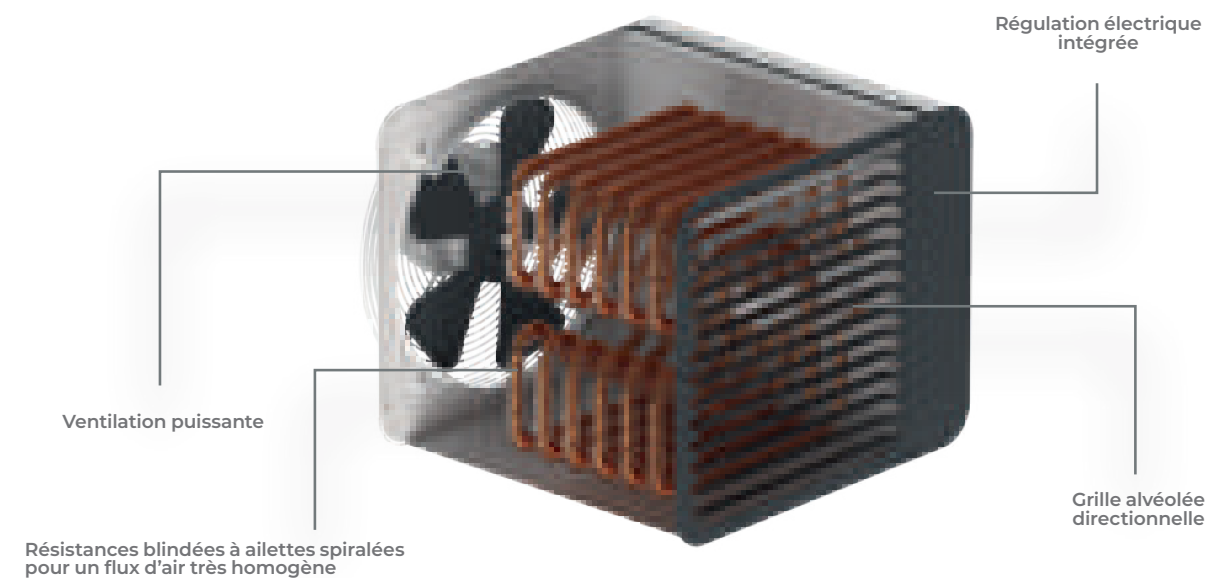
AU MUR...



...AU PLAFOND

Une conception optimisée pour la performance

Nouveau



Résistances blindées à ailettes spiralées

Placées dans la veine d'air, elles favorisent l'échange thermique et permettent d'exploiter l'ensemble de la puissance à produire en limitant les perturbations aérodynamiques.

Carrosserie profonde

Sa cellule interne, large et profonde, favorise la vitesse d'air et les turbulences pour favoriser la portée d'air et l'efficacité.

Grille directionnelle à lamelles

Elle canalise l'air sans le freiner pour un fonctionnement plus économe.

La température de l'air ambiant est plus homogène sur la surface chauffée et l'écart de température entre le sol et le plafond est limité.

Régulation électrique

Directement intégrée à l'aérotherme, elle est programmable par fil pilote et compatible avec les différents systèmes de gestion d'énergie. Intelligemment associée au boîtier de commande (en option), elle garantit une température précise et homogène dans tout le local.

AIRPULS 2

Nouveau

Aérothermes fixes

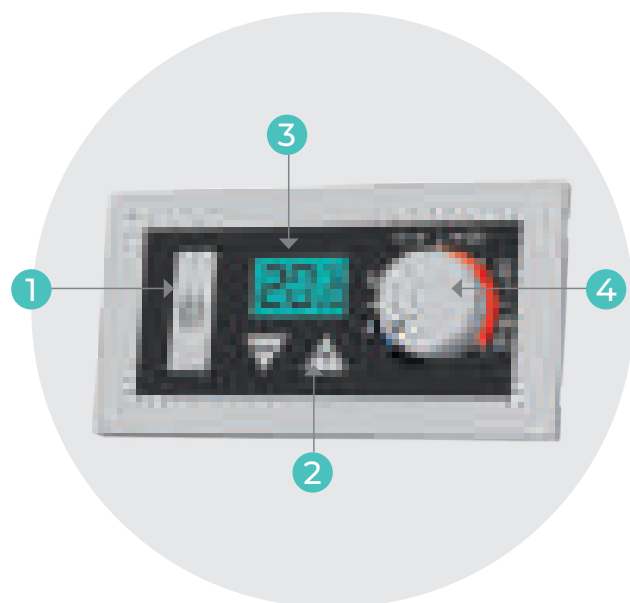
Boîtier de commande : installation et raccordement

Un boîtier de commande simple et intuitif

Il permet de piloter de un à vingt aérothermes en réglant la température de confort de son choix pour le local. Son bouton rotatif offre le **choix du mode de chauffage** en fonction du **type d'installation, des besoins et de la saison**, du cœur de l'hiver à la demi-saison.

Il offre également un confort d'été avec la possibilité de **ventiler le local à température ambiante**.

Verrouillage possible de la commande pour éviter tout usage intempêtif.



Fonctions

- 1 - Touche Marche / Arrêt du chauffage.
- 2 - Touches de réglage de la température de consigne.
- 3 - Ecran de visualisation avec affichage digital.
- 4 - Bouton de sélection de l'allure de fonctionnement (vitesse de ventilation et puissance de chauffage).

6 possibilités de fonctionnement :

- Pleine puissance de chauffage avec 2 vitesses de ventilation.
- Demi puissance de chauffage avec 2 vitesses de ventilation.
- Ventilation d'air ambiant avec 2 vitesses de ventilation.

Raccordement optimisé entre plusieurs aérothermes

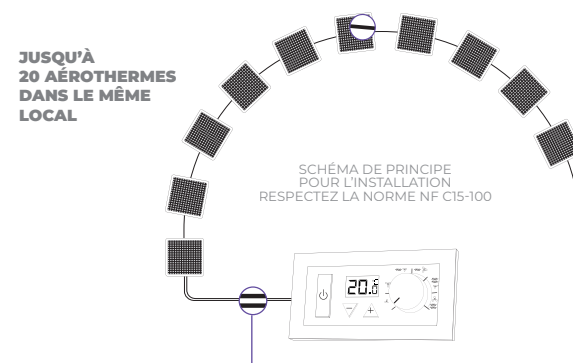
Relier entre eux plusieurs aérothermes dans une même installation est très simple. La liaison se fait avec un seul fil entre l'aérotherme maître et les autres appareils.

Raccordement optimisé entre plusieurs aérothermes

Une liaison 1 fil entre aérothermes

Permet de relier l'aérotherme relié au boîtier de commande digital aux autres aérothermes.

Avec ce système, on peut relier jusqu'à 20 aérothermes d'air entre eux dans un même local.

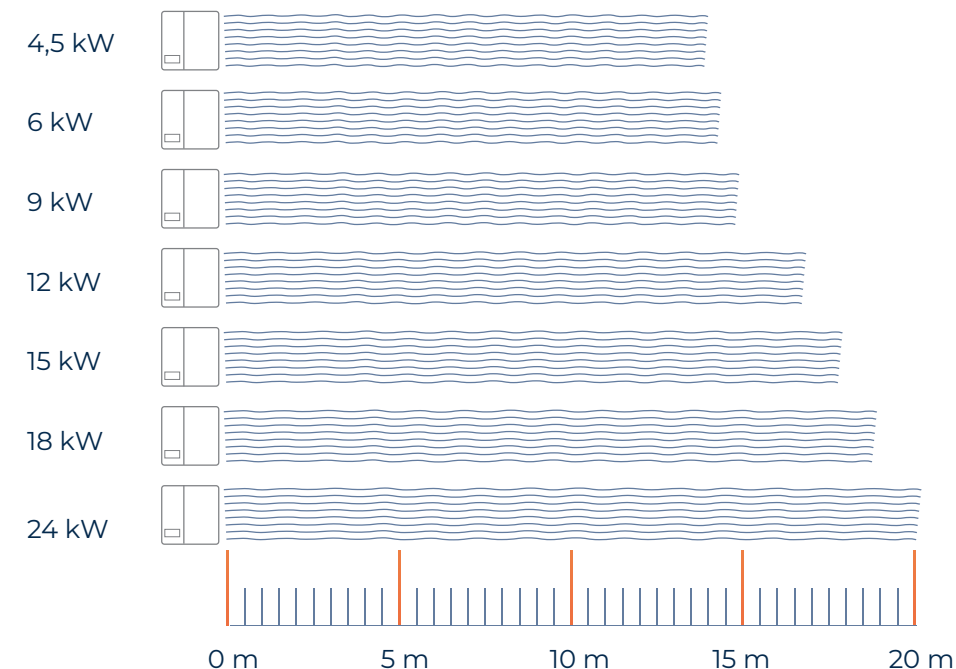


Une liaison 2 fils non polarisés

Permet de relier le boîtier de commande digital à un aérotherme seul ou l'un des aérothermes de l'installation.

Les fils peuvent être intervertis sans risque, pas besoin de les repérer.

Longueur du flux (mètres)



RÉFÉRENCES AÉROTHERMES

Puissances (W)	Débit m³/h	L x H x Ép* (mm)	Poids (kg)	Références	Prix HT (€) + EP
MOBILE / FIXE À RÉGULATION ÉLECTRONIQUE (FIXATION MURALE COMPRISE)					
4500 / 3000	490 / 430	420 x 330 x 511	20,5	M194121	1 074
6000 / 4000	700 / 620	420 x 330 x 511	20,5	M194122	1 104
9000 / 6000	1100 / 920	470 x 380 x 536	24,9	M194123	1 156
12000 / 8000	1200 / 1000	470 x 380 x 536	24,9	M194124	1 278
15000 / 10000	1350 / 1250	520 x 430 x 615	33,6	M194125	1 438
18000 / 9000	1800 / 1600	520 x 430 x 615	33,6	M194126	1 832
24000 / 12000	2200 / 1700	520 x 430 x 615	33,6	M194127	1 937
ACCESSOIRES					
Boîtier de commande digital intuitif, mural ou intégré				M090010	137
Sonde déportée pour aérothermes				M090011	64

Coloris : corps blanc Ral 9002 et grille anthracite

* Les dimensions du tableau ne tiennent pas compte des supports de fixation fournis.



de 4,5 à 9 kW :
Mono 230 V~,
Tri 400 V + N~

de 12 à 24 kW :
Tri 400 V + N~

Raccordables en Tri 400 V sans N
avec alimentation 230 V supplémentaire
pour le circuit de commande

IX 44 - IK 08
(sauf 4000 W :
IP 21)

