

S510666 - Schneider Electric



Obturbateur à vis Odace Schneider Electric - Blanc granité - Recyclé

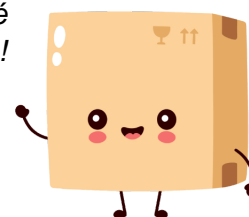
Réf S510666

3.70€^{TTC*}

Voir le produit :

<https://www.domomat.com/101855-obturbateur-a-vis-odace-schneider-electric-blanc-granite-recycle-schneider-electric-s510666.html>

Le produit Obturbateur à vis Odace Schneider Electric - Blanc granité - Recyclé est en vente chez Domomat !



Fiche technique du produit

Spécifications



Odace - Obturateur - blanc Recyclé

S510666

Statut commercial : Commercialisé

Principales

Gamme	Odace
Type de produit ou équipement	Capot d'obstruction
Présentation du produit	Mécanisme avec support de fixation
Type d'emballage	Capot de protection

Complémentaires

Montage de l'appareil	Encastré
Mode de fixation	Par vis
Nuance de la couleur	Blanc recyclé
Finition de la surface	Brillant
Matière	Plastique anti-UV: plaque centrale PBT (polybutylene terephthalate) GF30: plaque de finition
Hauteur	71 mm
Largeur	71 mm
Profondeur	27,7 mm
Profondeur d'encastrement	11,7 mm
Poids du produit	0,02 kg
Résistance aux agents chimiques	Résistant à l'alcool (70%) Résistant à l'alcool (96%) Résistant à l'acide lactique Résistant à l'ammonium quaternaire dilué Résistant au javellisant dilué Résistant à l'ammoniaque dilué Résistant à l'eau savonneuse Résistant au lave vitre Résistante au peroxyde d'hydrogène 10 volumes Résistant au hexane

Environnement

Température ambiante de stockage	-5...50 °C
Température de l'air ambiant en fonctionnement	5...35 °C
Normes	EN 60669-1 2006/95/EEC
Certifications du produit	LCIE: NF 619318A NF

Tenue aux chocs (IK)	IK04
Degré de protection (IP)	IP21 D

Emballage

Type d'emballage 1	PCE
Nb produits dans l'emballage 1	1
Hauteur de l'emballage 1	3,0 cm
Largeur de l'emballage 1	7,5 cm
Longueur de l'emballage 1	7,5 cm
Poids de l'emballage 1	20,0 g
Type d'emballage 2	S02
Nb produits dans l'emballage 2	60
Hauteur de l'emballage 2	15,0 cm
Largeur de l'emballage 2	30,0 cm
Longueur de l'emballage 2	40,0 cm
Poids de l'emballage 2	1,587 kg

Durabilité de l'offre

Régulation REACH	Déclaration REACH
Sans SVHC REACH	Oui
Directive RoHS UE	Conforme Déclaration RoHS UE
Sans métaux lourds toxiques	Oui
Sans mercure	Oui
Régulation RoHS Chine	Déclaration RoHS pour la Chine Déclaration pro-active RoHS pour la Chine (en dehors du périmètre légal RoHS pour la Chine)
Information sur les exemptions RoHS	Oui

Garantie contractuelle

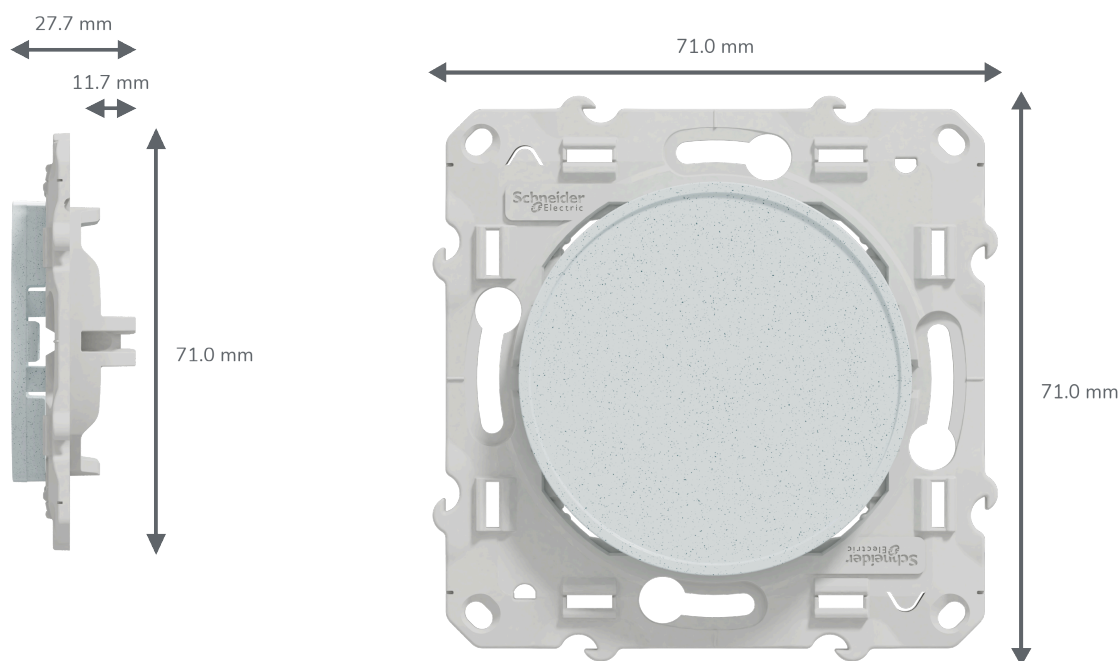
Garantie	18 months
----------	-----------

Fiche technique du produit

Dessin technique

S510666

Dimensions



Remplacement(s) recommandé(s)