

S510662 - Schneider Electric



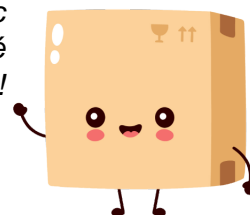
**Sortie de câble 16A Odace
Schneider Electric - à vis - 6 à 12
mm² - Blanc granité - Recyclé**
Réf S510662

3.77€^{TTC*}

Voir le produit :

<https://www.domomat.com/101854-sortie-de-cable-16a-odace-schneider-electric-a-vis-6-a-12-mm2-blanc-granite-recycle-schneider-electric-s510662.html>

Le produit Sortie de câble 16A Odace Schneider Electric - à vis - 6 à 12 mm² - Blanc granité - Recyclé est en vente chez Domomat !



Fiche technique du produit

Spécifications



Odace - sortie de câble - blanc Recyclé - à vis - 6 à 12 mm²

S510662

Statut commercial : Commercialisé

Principales

Gamme	Odace
Type de produit ou équipement	Sortie de câble
Présentation du produit	Mécanisme avec support de fixation
Application spécifique du produit	Fil pilote pour chauffage électrique
Type d'emballage	Capot de protection
Conditions d'utilisation	Intérieur

Complémentaires

Montage de l'appareil	Encastré
Courant assigné d'emploi	16 A
Mode de fixation	Par vis
Nuance de la couleur	Blanc recyclé
Finition de la surface	Brillant
Raccordement	Bornes à vis
Nombre de connecteurs libres	2
Forme de la tête de vis	Pozidriv N°1
Capacité de serrage des bornes	1 x 1,5...1 x 2,5 mm ² pour rigide câble(s) 1 x 1,5...1 x 2,5 mm ² pour souple câble(s) 1 x 1,5...1 x 2,5 mm ² pour multibrins câble(s)
Diamètre extérieur du câble	6...12 mm
Longueur de dénudage des fils	12 mm
Matière	Plastique anti-UV: plaque centrale PBT (polybutylene terephthalate) GF30: plaque de finition
Hauteur	71 mm
Largeur	71 mm
Profondeur	39 mm
Profondeur d'encastrement	11,7 mm
Résistance aux agents chimiques	Résistant à l'alcool (70%) Résistant à l'alcool (96%) Résistant à l'acide lactique Résistant à l'ammonium quaternaire dilué Résistant au javellisant dilué Résistant à l'ammoniaque dilué Résistant à l'eau savonneuse

Résistant au lave vitre
Résistante au peroxyde d'hydrogène 10 volumes
Résistant au hexane

Environnement

Température ambiante de stockage -5...50 °C

Température de l'air ambiant en fonctionnement 5...35 °C

Normes UTE C 61-392
EN 60669-1

Certifications du produit LCIE: NF 603415A
NF

Tenue aux chocs (IK) IK04

Degré de protection (IP) IP2xC

Emballage

Type d'emballage 1 PCE

Nb produits dans l'emballage 1 1

Hauteur de l'emballage 1 4,0 cm

Largeur de l'emballage 1 7,5 cm

Longueur de l'emballage 1 7,5 cm

Poids de l'emballage 1 34,0 g

Type d'emballage 2 S02

Nb produits dans l'emballage 2 60

Hauteur de l'emballage 2 15,0 cm

Largeur de l'emballage 2 30,0 cm

Longueur de l'emballage 2 40,0 cm

Poids de l'emballage 2 2,521 kg

Durabilité de l'offre

Statut environnemental de l'offre Produit Green Premium

Régulation REACH [Déclaration REACH](#)

Sans SVHC REACH Oui

Directive RoHS UE Conformité pro-active (Produit en dehors du scope légal RoHS UE)
[Déclaration RoHS UE](#)

Sans métaux lourds toxiques Oui

Sans mercure Oui

Régulation RoHS Chine [Déclaration RoHS pour la Chine](#)
Déclaration pro-active RoHS pour la Chine (en dehors du périmètre légal RoHS pour la Chine)

Information sur les exemptions RoHS Oui

Profil environnemental [Profil environnemental du Produit](#)

Garantie contractuelle

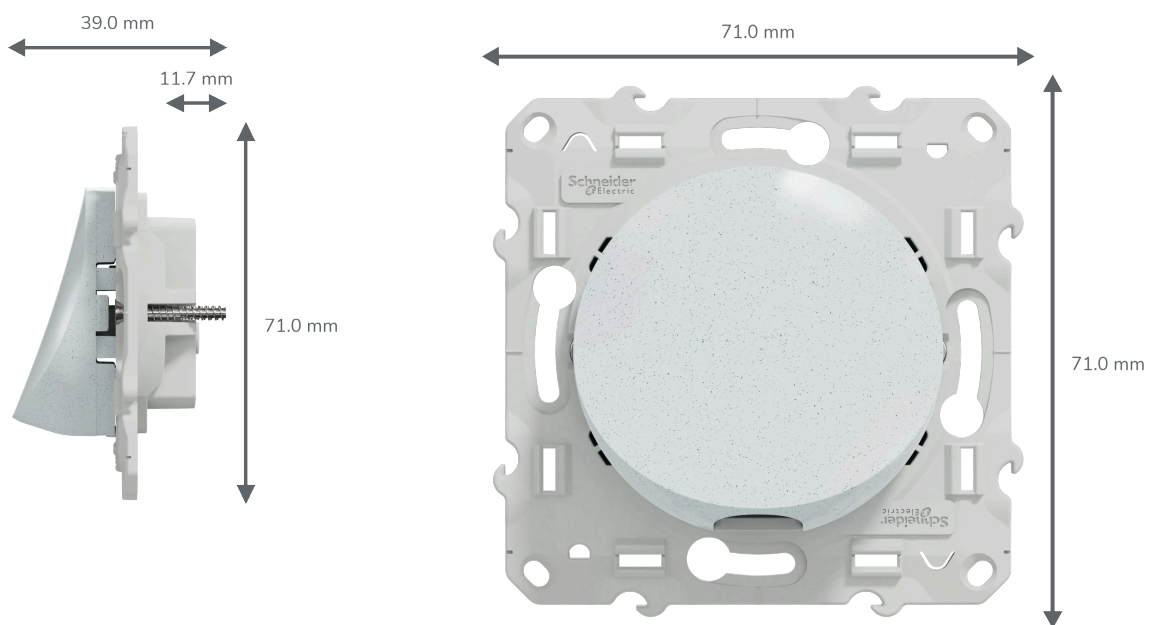
Garantie 18 months

Fiche technique du produit

Dessin technique

S510662

Dimensions



Remplacement(s) recommandé(s)