

LV426864 | Schneider electric



Déclencheur voltmétrique NSXm -
MX - 208..277Vca

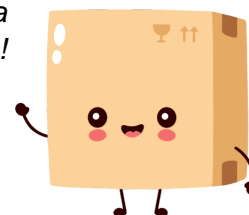
Réf LV426864

80.83€^{TTC*}

Voir le produit :

<https://www.domomat.com/34229-declencheur-voltmetrique-nsxm-mx-208277vca-schneider-electric-lv426864.html>

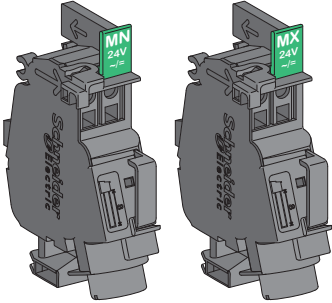
*Le produit Déclencheur voltmétrique NSXm - MX - 208..277Vca
est en vente chez Domomat !*





EAV91202-03

- en** MN or MX Voltage Releases
- fr** Déclencheurs voltétriques MN ou MX
- es** Bobinas de tensión MN o MX
- de** MN- oder MX-Spannungsauslöser
- it** Sganciatori di tensione MN o MX
- pt** Disparador voltétrico MN ou MX
- ru** Расцепитель напряжения MN или MX
- zh** MN 或 MX 电压线圈



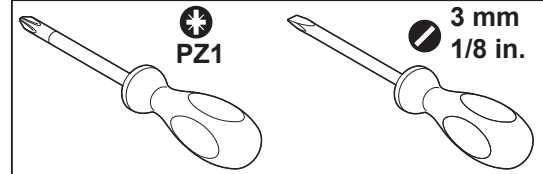
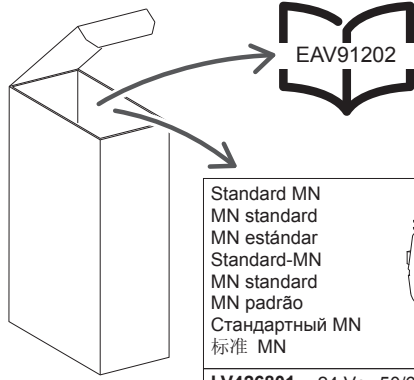
www.schneider-electric.com	
PowerPact B-Frame	
en DOCA0094EN / DOCA0095EN	en it EAV91182 PowerPact B-Frame 3P/4P
fr DOCA0094FR / DOCA0095FR	fr pt EAV91186 PowerPact B-Frame 2P
es DOCA0094ES / DOCA0095ES	es ru EAV91189 PowerPact B-Frame 3P I-Line
zh DOCA0094ZH / DOCA0095ZH	de zh EAV91190 PowerPact B-Frame 2P I-Line
Compact NSXm	
en DOCA0096EN	en it EAV91192 Compact NSXm 3P/4P fr pt EAV91193 Compact Vigi NSXm 3P/4P es ru de zh
fr DOCA0096FR	
es DOCA0096ES	
zh DOCA0096ZH	

? → www.schneider-electric.com > support > ... / Schneider Electric Customer Support

<p>Retain instruction sheet for future use. Visit our website at www.schneider-electric.com to download the documents listed above (user guides or instruction sheets) and other documents.</p> <p>PLEASE NOTE</p> <ul style="list-style-type: none"> ● Electrical equipment should be installed, operated, serviced, and maintained only by qualified personnel. ● No responsibility is assumed by Schneider Electric for any consequences arising out of the use of this material. ● All pertinent state, regional, and local safety regulations must be observed when installing and using this product. 	<p>Instruction de service à conserver pour usage ultérieur. Visitez notre site web www.schneider-electric.com pour télécharger les documents listés ci-dessus (guide utilisateurs ou instructions de service) et d'autres documents.</p> <p>REMARQUE IMPORTANTE</p> <ul style="list-style-type: none"> ● L'installation, l'utilisation, la réparation et la maintenance des équipements électriques doivent être assurées par du personnel qualifié uniquement. ● Schneider Electric décline toute responsabilité quant aux conséquences de l'utilisation de ce matériel. ● Toutes les réglementations locales, régionales et nationales pertinentes doivent être respectées lors de l'installation et de l'utilisation de ce produit. 	<p>Guarde la hoja de instrucciones para utilizarla en el futuro. Visite nuestra página web en www.schneider-electric.com para para descargar los documentos enumerados anteriormente (manuales de usuario u hojas de instrucciones) así como otros documentos.</p> <p>TENGA EN CUENTA</p> <ul style="list-style-type: none"> ● La instalación, utilización, puesta en servicio y mantenimiento de equipos eléctricos deberán ser realizados sólo por personal cualificado. ● Schneider Electric no se hace responsable de ninguna de las consecuencias del uso de este material. ● Al instalar y utilizar este producto es necesario tener en cuenta todas las regulaciones sobre seguridad correspondientes, ya sean regionales, locales o estatales. 	<p>Bewahren Sie die Kurzanleitung als Referenz für den späteren Gebrauch auf. Besuchen Sie unsere Website unter www.schneider-electric.com, um die oben aufgeführten Dokumente (Benutzerhandbücher oder Bedienungsanleitungen) und weitere Dokumente herunterzuladen.</p> <p>BITTE BEACHTEN</p> <ul style="list-style-type: none"> ● Elektrische Geräte dürfen nur von Fachpersonal installiert, betrieben, bedient und gewartet werden. ● Schneider Electric haftet nicht für Schäden, die durch die Verwendung dieses Materials entstehen. ● Bei der Montage und Verwendung dieses Produkts sind alle zutreffenden staatlichen, landesspezifischen, regionalen und lokalen Sicherheitsbestimmungen zu beachten.
<p>Conservare questo foglio di istruzioni per un utilizzo futuro. Visitate il nostro sito web www.schneider-electric.com per scaricare i documenti elencati sopra (Guide utente o Fogli di istruzioni) e altri documenti.</p> <p>NOTA</p> <ul style="list-style-type: none"> ● Manutenzione, riparazione, installazione e uso delle apparecchiature elettriche si devono affidare solo a personale qualificato. ● Schneider Electric non si assume alcuna responsabilità per qualsiasi conseguenza derivante dall'uso di questo materiale. ● Durante l'installazione e l'uso di questo prodotto è necessario rispettare tutte le normative locali, nazionali o internazionali in materia di sicurezza. 	<p>Guarde a folha de instruções para utilização futura. Visite o nosso site em www.schneider-electric.com para transferir os documentos indicados acima (manuais de utilizador ou folhas de instruções) e outros documentos.</p> <p>NOTA</p> <ul style="list-style-type: none"> ● A instalação, utilização e manutenção do equipamento eléctrico devem ser efectuadas exclusivamente por pessoal qualificado. ● A Schneider Electric não assume qualquer responsabilidade pelas consequências resultantes da utilização deste material. ● Todas as regulamentações de segurança pertinentes, sejam estatais, regionais ou locais, devem ser cumpridas na instalação e utilização deste produto. 	<p>Сохраните эту инструкцию для использования в будущем. Посетите наш веб-сайт www.schneider-electric.com чтобы загрузить перечисленные выше документы (руководства пользователей или инструкции) и другие публикации.</p> <p>ОБРАТИТЕ ВНИМАНИЕ</p> <ul style="list-style-type: none"> ● Установка, эксплуатация, ремонт и обслуживание электрического оборудования может выполняться только квалифицированными электриками. ● Компания Schneider Electric не несет никакой ответственности за любые возможные последствия использования данной документации. ● Во время установки и использования данного изделия следует соблюдать все действующие государственные, региональные и местные нормы и правила безопасности. 	<p>请保管好此说明书以供将来使用。请访问网站 www.schneider-electric.com 以下载上述文件（用户指南 或说明书 ）和其他文件。</p> <p>请注意</p> <ul style="list-style-type: none"> ● 电气设备的安装、操作、维修和维护工作仅限于合格人员执行。 ● Schneider Electric 不承担由于使用本资料所引起的任何后果。 ● 在安装和使用本产品时，必须遵守国家、地区和当地的所有相关的安全法规。

<p>HAZARD OF ELECTRIC SHOCK, EXPLOSION OR ARC FLASH</p> <ul style="list-style-type: none"> ● Apply appropriate personal protective equipment (PPE) and follow safe electrical work practices. See NFPA 70E, CSA Z462, NOM 029-STPS or local equivalent. ● This equipment must only be installed and serviced by qualified electrical personnel. ● Turn off all power supplying this equipment before working on or inside equipment. ● Always use a properly rated voltage sensing device to confirm power is off. ● Replace all devices, doors, and covers before turning on power to this equipment. ● Beware of potential hazards, and carefully inspect the work area for tools and objects that may have been left inside the equipment. <p>Failure to follow these instructions will result in death or serious injury.</p>	<p>RISQUE D'ÉLECTROCUTION, D'EXPLOSION OU D'ÉCLAIR D'ARC ÉLECTRIQUE</p> <ul style="list-style-type: none"> ● Portez un équipement de protection individuel (EPI) adapté et respectez les consignes de sécurité électrique courantes. Reportez-vous aux normes NFPA 70E, CSA Z462, NOM 029-STPS ou aux textes équivalents applicables dans votre région du monde. ● Seul un personnel qualifié doit effectuer l'installation et l'entretien de cet appareil. ● Débranchez toutes les sources d'alimentation de cet équipement avant d'effectuer toute opération interne ou externe sur celui-ci. ● Utilisez toujours un dispositif de détection de tension ayant une valeur nominale appropriée pour vous assurer que l'alimentation est coupée. ● Remettez en place tous les équipements, les portes et les capots avant de remettre l'appareil sous tension. ● Faites attention aux dangers potentiels et inspectez attentivement la zone de travail pour vous assurer qu'aucun outil ou objet n'est resté à l'intérieur de l'appareil. <p>Le non-respect de ces instructions provoquera la mort ou des blessures graves.</p>	<p>PELIGRO DE DESCARGA ELÉCTRICA, EXPLOSIÓN O ARCO ELÉCTRICO</p> <ul style="list-style-type: none"> ● Utilice el equipo de protección individual (EPI) adecuado y siga las recomendaciones para el trabajo seguro con dispositivos eléctricos. Consulte NFPA 70E, CSA Z462, NOM 029-STPS o la norma local equivalente. ● Sólo el personal de electricidad cualificado podrá instalar, programar y realizar el mantenimiento del equipo. ● Desconecte toda la alimentación de este equipo antes de trabajar en él o en su interior. ● Utilice siempre un dispositivo de detección de tensión de capacidad adecuada para confirmar la ausencia de alimentación eléctrica. ● Vuelva a colocar todos los dispositivos, las puertas y las tapas antes de conectar la alimentación de este equipo. ● Tenga cuidado con los riesgos potenciales, e inspeccione cuidadosamente la zona de trabajo para comprobar si han quedado herramientas y objetos dentro del equipo. <p>Si no se siguen estas instrucciones provocará lesiones graves o incluso la muerte.</p>	<p>GEFAHR VON ELEKTRISCHEM SCHLAG, EXPLOSION ODER LICHTBOGEN</p> <ul style="list-style-type: none"> ● Tragen Sie persönliche Schutzausrüstung (PSA) und befolgen Sie sichere Verfahren im Umgang mit Elektrogeräten. Siehe NFPA 70E, CSA Z462, NOM 029-STPS oder lokale Entsprechung. ● Diese Geräte dürfen nur von qualifizierten Elektrikern installiert und gewartet werden. ● Schalten Sie vor Arbeiten am bzw. im Innern des Geräts die gesamte Spannungsversorgung ab. ● Verwenden Sie für die Prüfung vorhandener Spannung stets einen Spannungsfühler mit zutreffender Bemessungsspannung. ● Bringen Sie alle Vorrichtungen, Türen und Abdeckungen wieder an, bevor Sie das Gerät einschalten. ● Beachten Sie potenzielle Gefahren, und überprüfen Sie den Arbeitsbereich auf Werkzeuge und andere Gegenstände, die sich möglicherweise noch in der Anlage befinden. <p>Die Nichtbeachtung dieser Anweisungen führt zu Tod oder schwerer Verletzungen.</p>
<p>RISCHIO DI FOLGORAZIONE, ESPLOSIONI O ARCO ELETTRICO</p> <ul style="list-style-type: none"> ● Utilizzare dispositivi di protezione individuale (DPI) idonei e adottare misure di sicurezza adeguate per lavori elettrici. Vedere le normative NFPA 70E, CSA Z462, NOM 029-STPS o le norme equivalenti nel paese di installazione. ● Installazione e manutenzione di questa apparecchiatura si devono affidare solo ad elettricisti qualificati. ● Prima di lavorare con l'apparecchiatura o al suo interno isolare completamente l'alimentazione elettrica. ● Per verificare che l'alimentazione sia isolata usare sempre un rivelatore di tensione correttamente tarato. ● Sostituire dispositivi, sportelli e coperture prima di riaccendere l'alimentazione dell'apparecchiatura. ● Prestare attenzione a potenziali pericoli e ispezionare con attenzione l'area di lavoro per assicurarsi di non aver dimenticato utensili o altri oggetti all'interno dell'apparecchiatura. <p>Il mancato rispetto di queste istruzioni provocherà morte o gravi infortuni.</p>	<p>RISCO DE ELECTROCUSSÃO, DE EXPLOSIÃO, OU DE ARCO ELÉCTRICO</p> <ul style="list-style-type: none"> ● Utilize equipamento de protecção pessoal (PPE) e siga os métodos de segurança eléctrica. Consulte NFPA 70E, CSA Z462, NOM 029-STPS ou o equivalente local. ● A instalação e manutenção deste equipamento só devem ser efectuadas por electricistas qualificados. ● Desligue todas as fontes de alimentação deste equipamento antes de trabalhar no equipamento ou no seu interior. ● Utilize sempre um dispositivo de detecção da tensão nominal adequada para confirmar se a alimentação está desligada. ● Substitua todos os dispositivos, portas e tampas antes de ligar a alimentação deste equipamento. ● Esteja atento a potenciais perigos e inspeccione cuidadosamente a área de trabalho para se assegurar que não foram deixadas ferramentas e objectos no interior do equipamento. <p>A não observância destas instruções resultará em morte, ou ferimentos graves.</p>	<p>Опасность поражения электрическим током, взрыва или возникновения дуги</p> <ul style="list-style-type: none"> ● Используйте подходящие средства индивидуальной защиты (СИЗ) и соблюдайте технику безопасности при электротехнических работах. См. NFPA 70E, CSA Z462, NOM 029-STPS или местный эквивалентный стандарт. ● Данное оборудование могут устанавливать и обслуживать только квалифицированные электрики. ● Отключите питание до начала работы снаружи или внутри оборудования. ● Всегда пользуйтесь надлежащим датчиком номинального напряжения для определения отсутствия питания. ● Установите обратно все устройства, дверцы и крышки перед включением питания данного оборудования. ● Избегайте потенциальных опасностей, внимательно осмотрите рабочую область на наличие инструментов и предметов, которые могли остаться внутри оборудования. <p>Несоблюдение этих инструкций приведет к смерти или серьезной травме.</p>	<p>存在触电、爆炸或者电弧灼伤的危險</p> <ul style="list-style-type: none"> ● 采用适当的个人防护设备 (PPE) 并遵循电气作业安全守则。请参阅 NFPA 70E, CSA Z462, NOM 029-STPS 或当地对应的标准。 ● 只有具备相应资质的电气人员才能安装和维修该设备。 ● 在该设备表面或内部工作之前, 请关闭设备的全部电源。 ● 确保使用合适的额定电压传感器确认电源已关闭。 ● 更换所有设备、门和盖, 然后再打开该设备的电源。 ● 注意潜在危险, 仔细检查作业区, 以免将工具和物件遗忘在设备内部。 <p>不遵循上述说明将导致人员伤亡。</p>

1 Required for Installation / Nécessaire pour l'installation / Necesario para la instalación / Erforderliches Material für die Installation / Richiesto per l'installazione / Necessário para a instalação / Инструменты и материалы, необходимые для монтажа / 必备安装工具



Standard MN MN standard MN estándar Standard-MN MN standard MN padrão Стандартный MN 标准 MN	Pre-Wired MN MN pré-cablé MN precableada Vorverdrahteter MN MN precablato MN pré-cablado MN с проводами 预接线 MN	Standard MX MX standard MX estándar Standard-MX MX standard MX padrão Стандартный MX 标准 MX	Pre-Wired MX MX pré-cablé MX precableada Vorverdrahteter MX MX precablato MX pré-cablado MX с проводами 预接线 MX
LV426801 24 V~ 50/60 Hz 24 V---	LV426821 24 V~ 50/60 Hz 24 V---	LV426850 12 V---	LV426870 12 V---
LV426802 48 V~ 50/60 Hz 48 V---	LV426822 48 V~ 50/60 Hz 48 V---	LV426841 24 V~ 50/60 Hz 24 V---	LV426861 24 V~ 50/60 Hz 24 V---
LV426803 110-130 V~ 50/60 Hz 125 V---	LV426823 110-130 V~ 50/60 Hz 125 V---	LV426842 48 V~ 50/60 Hz 48 V---	LV426862 48 V~ 50/60 Hz 48 V---
LV426804 220-240 V~ 50 Hz 208-240 V~ 60 Hz	LV426824 220-240 V~ 50 Hz 208-240 V~ 60 Hz	LV426843 110-130 V~ 50/60 Hz 125 V---	LV426863 110-130 V~ 50/60 Hz 125 V---
LV426805 277 V~ 60 Hz	LV426825 277 V~ 60 Hz	LV426844 220-240 V~ 50 Hz 208-240 V~ 60 Hz	LV426864 220-240 V~ 50 Hz 208-240 V~ 60 Hz
LV426806 380-415 V~ 50 Hz	LV426826 380-415 V~ 50 Hz	LV426845 277 V~ 60 Hz 250 V---	LV426865 277 V~ 60 Hz 250 V---
LV426807 440-480 V~ 60 Hz	LV426827 440-480 V~ 60 Hz	LV426846 380-415 V~ 50 Hz 440-480 V~ 60 Hz	LV426866 380-415 V~ 50 Hz 440-480 V~ 60 Hz

2 Before Working on Equipment / Avant de travailler sur cet équipement / Antes de trabajar en el equipo / Vor Eingriffen am Gerät / Prima di operare sull'apparecchiatura / Antes de trabalhar no equipamento / До начала работы с оборудованием / 设备操作前的准备工作

- en** 1. Turn off all power supplying this equipment before working on or inside equipment.
2. Put the circuit breaker in the tripped position before installation.
3. Use a properly rated voltage sensing device to confirm power is off.

- fr** 1. Débranchez toutes les sources d'alimentation de cet équipement avant d'effectuer toute opération interne ou externe sur celui-ci.
2. Mettez le disjoncteur en position déclenché avant l'installation.
3. Utilisez un dispositif de détection de tension ayant une valeur nominale appropriée pour vous assurer que l'alimentation est coupée.

- es** 1. Antes de trabajar con el equipo o en su interior, apáguelo.
2. Coloque el interruptor automático en la posición de disparado antes de proceder con la instalación.
3. Utilice un dispositivo de detección de tensión de capacidad adecuada para confirmar la ausencia de alimentación eléctrica.

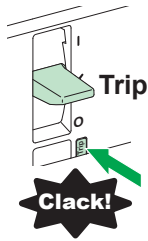
- de** 1. Schalten Sie vor Arbeiten in oder an der Anlage die gesamte Spannungsversorgung ab.
2. Setzen Sie den Leistungsschalter vor der Installation in die ausgelöste Position.
3. Verwenden Sie ein Spannungsmessgerät mit geeigneter Bemessungsspannung, um sicherzustellen, dass keine Spannung mehr anliegt.

- it** 1. Scollegare tutte le sorgenti di alimentazione dalla presente apparecchiatura prima di lavorare sull'apparecchiatura o al suo interno.
2. Mettere l'interruttore nella posizione di sgancio prima dell'installazione.
3. Utilizzare un dispositivo di rilevamento di tensione di capacità adeguata per confermare l'assenza di alimentazione.

- pt** 1. Desligue completamente a alimentação de energia para este equipamento antes de trabalhar no equipamento ou dentro do mesmo.
2. Coloque o disjuntor na posição aberta antes da instalação.
3. Utilize um dispositivo de deteção de tensão com um valor nominal adequado para confirmar se a alimentação está desligada.

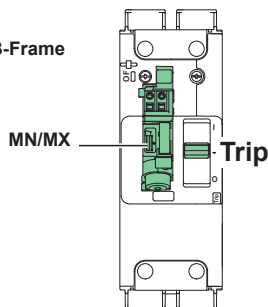
- ru** 1. При работе с данным оборудованием или внутри него необходимо выключить все источники питания.
2. Перед установкой переведите автоматический выключатель в разомкнутое положение.
3. Используйте обладающий соответствующими характеристиками датчик напряжения для проверки отключения электропитания.

- zh** 1. 在设备上或其内部作业之前，请先关闭设备的所有电源。
2. 在进行安装之前，将断路器置于脱扣档位。
3. 使用适当的额定电压传感器确认电源已关闭。

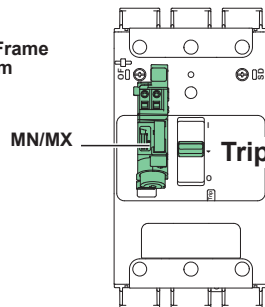


3 Installation / Installation / Instalación / Installation / Installazione / Instalação / Установка / 安装

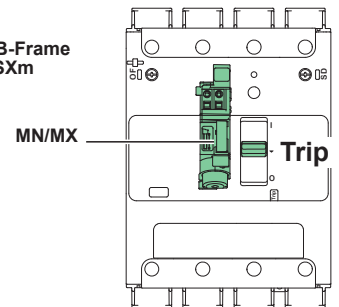
2P
PowerPact B-Frame



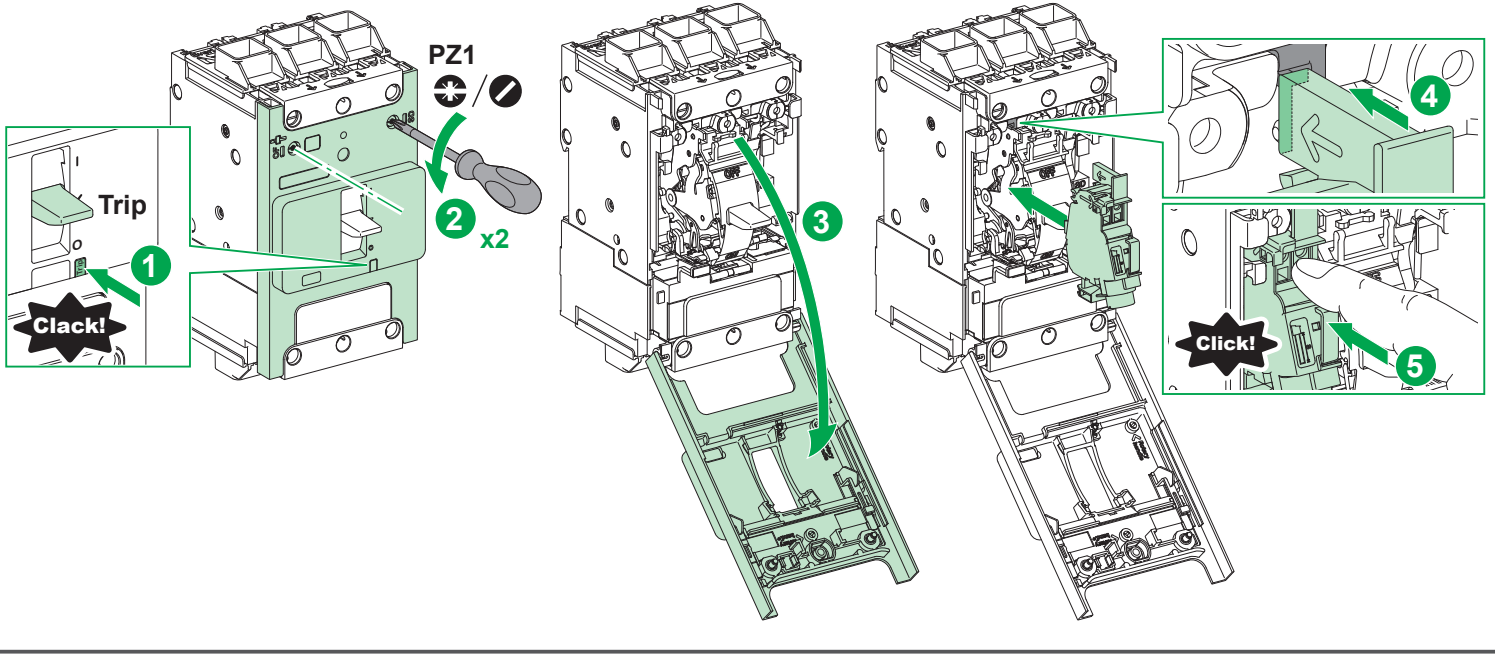
3P
PowerPact B-Frame
Compact NSXm



4P
PowerPact B-Frame
Compact NSXm



2P / 3P / 4P



4 Wiring / Câblage / Cableado / Verkabelung / Cablaggio / Cablagem / Кабель / 电缆

MN: LV426801 / LV426802 / LV426803 / LV426804 / LV426805 / LV426806 / LV426807 / LV426810 / LV426812 / LV426815

MX: LV426841 / LV426842 / LV426843 / LV426844 / LV426846 / LV426850 // LV426852

3 mm / 1/8 in.

D2

en	blue	it	blu
fr	bleu	pt	azul
es	azul	ru	синий
de	blau	zh	蓝色

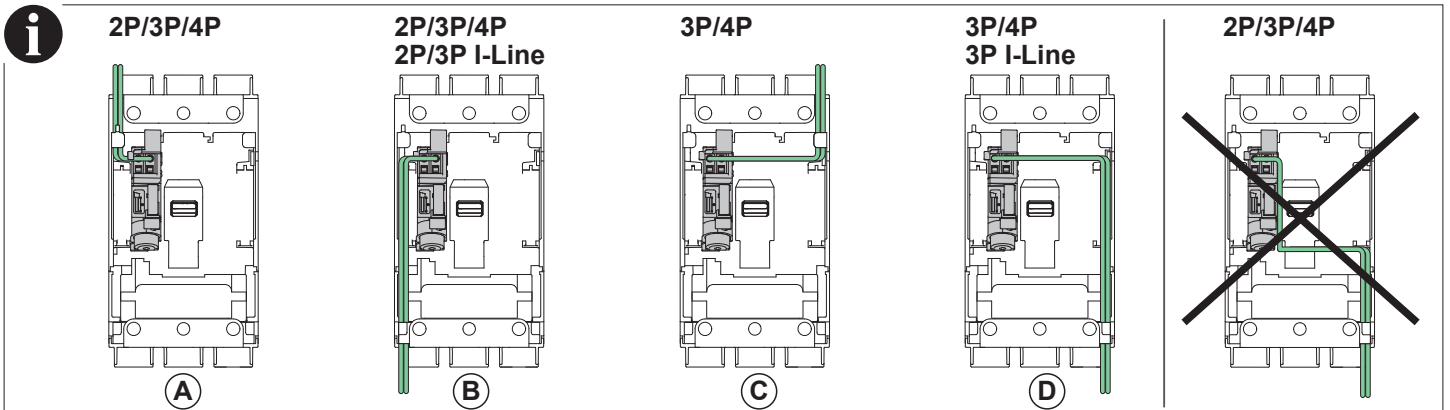
C2

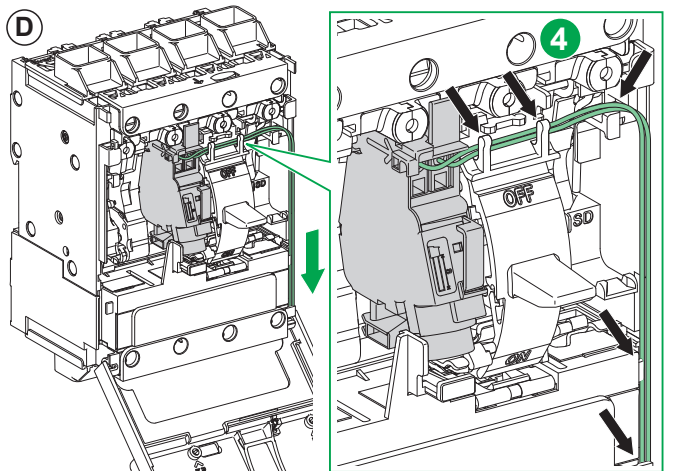
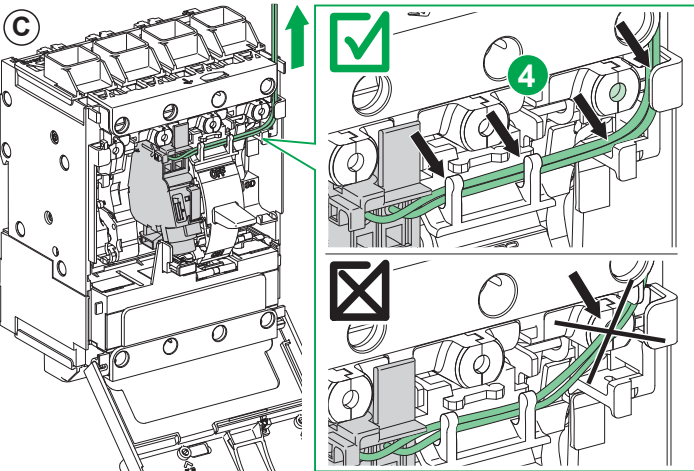
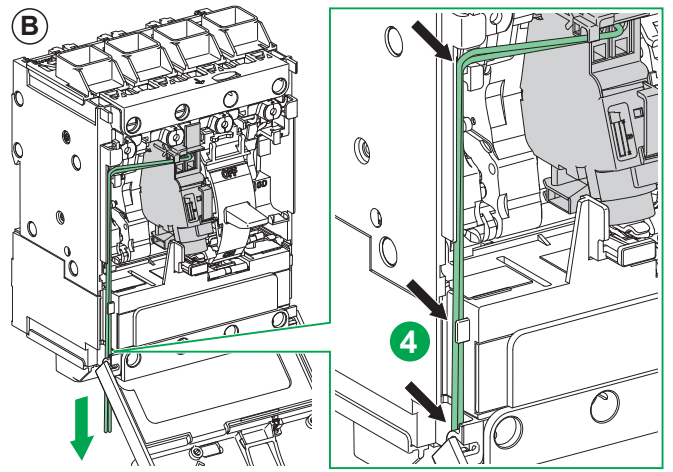
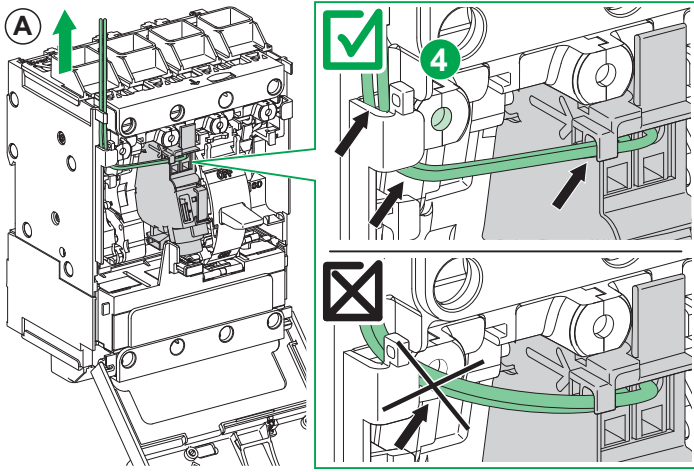
en	orange	it	arancione
fr	orange	pt	laranja
es	naranja	ru	оранжевый
de	orange	zh	橙色

D1/C1

en	white	it	bianco
fr	blanc	pt	branco
es	blanco	ru	белый
de	weiß	zh	白色

MN and **MX** terminal block diagrams showing connections for D2, D1, C2, and C1.





NOTICE / AVISO / AVIS / HINWEIS / AVVISO / AVISO / УВЕДОМЛЕНИЕ / 注意

HAZARD OF EQUIPMENT DAMAGE

- Be careful not to pinch wires when installing cover.
- Tighten all accessory cover screws to stated torque.
- Do not overtorque screws.
- Do not use power equipment to torque screws.

Failure to follow these instructions can result in equipment damage.

RISQUE DE DOMMAGES MATÉRIELS

- Ne pincez pas les fils lors de la fermeture du capot.
- Serrez toutes les vis des couvercles d'accessoires au couple de serrage indiqué.
- Ne serrez pas à un couple excessif.
- N'utilisez pas d'outil motorisé pour serrer les vis.

Le non-respect de ces instructions peut provoquer des dommages matériels.

PELIGRO DE DAÑO AL EQUIPO

- Procure que los conductores no queden atrapados cuando instale la cubierta.
- Apriete los tornillos de la cubierta de accesorios en los valores de par de apriete indicados.
- No apriete los tornillos en exceso.
- No utilice herramientas eléctricas para esto.

Si no se siguen estas instrucciones pueden producirse daños en el equipo.

GEFAHR EINER BESCHÄDIGUNG DES GERÄTS

- Achten Sie bei der Anbringung der Abdeckung darauf, dass keine Drähte abgeklemmt werden.
- Ziehen Sie alle Schrauben der Zubehörabdeckung mit dem angegebenen Anzugsmoment fest.
- Überschreiten Sie keinesfalls das für die Schrauben vorgegebene Anzugsmoment.
- Setzen Sie kein strombetriebenes Werkzeug zur Festdrehung der Schrauben ein.

Die Nichtbeachtung dieser Anweisungen kann Sachschäden zur Folge haben.

PERICOLO DI DANNEGGIAMENTO DELL'APPARECCHIATURA

- Fare attenzione a non pinzare i cavi quando si installa il coperchio.
- Serrare tutte le viti del coperchio accessorio alla coppia indicata.
- Non stringere eccessivamente le viti.
- Non utilizzare attrezzi elettrici per stringere le viti.

Il mancato rispetto di queste istruzioni può provocare danni alle apparecchiature.

PERIGO DE DANOS NO EQUIPAMENTO

- Tenha cuidado para não apertar os cabos quando instalar a tampa.
- Aperte todos os parafusos da tampa dos acessórios de acordo com o binário indicado.
- Não aplique binário excessivo nos parafusos.
- Não utilize equipamento eléctrico para apertar os parafusos.

A não observância destas instruções pode provocar danos no equipamento.

ОПАСНОСТЬ ПОВРЕЖДЕНИЯ ОБОРУДОВАНИЯ

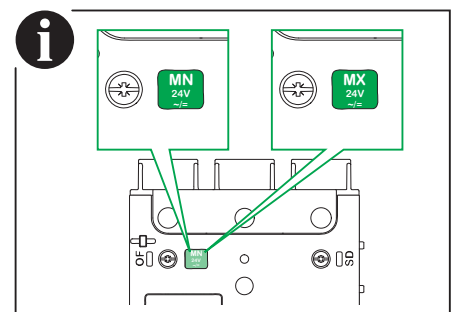
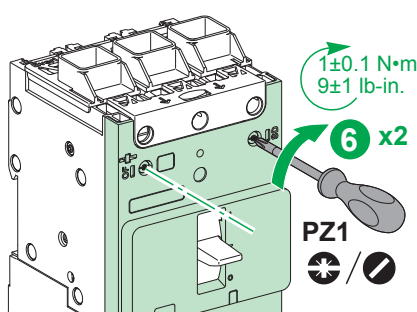
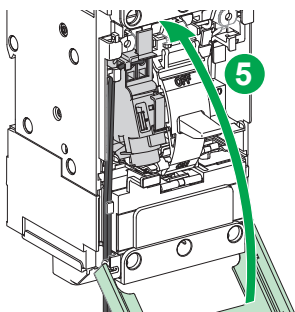
- При установке крышки будьте аккуратны, чтобы не пережать провода.
- Затяните все винты вспомогательной крышки с указанным усилием.
- Не затягивайте винты с чрезмерным усилием.
- Не используйте для затяжки винтов инструмент с силовым приводом.

Несоблюдение этих инструкций может привести к повреждению оборудования.

可能有设备损坏的风险

- 安装护盖时，注意不要挤压电线。
- 前面盖的所有螺钉必须拧紧至规定转矩。
- 螺钉转矩切勿过大。
- 切勿使用电动设备拧紧螺钉。

不遵循上述说明可能导致设备损坏。



en Check MN undervoltage release

1. Energize control circuit, then turn circuit breaker on (I).
2. De-energize control circuit.
3. Circuit breaker shall trip.

Check MX shunt trip

1. Turn circuit breaker on (I).
2. Energize control circuit.
3. Circuit breaker shall trip.

If accessory does not operate correctly, check wiring connection.
Note: coil resistance for MN or MX voltage releases can not be measured at accessory leads.

fr Contrôle du déclencheur voltétrique à manque de tension MN

1. Mettez le circuit de commande sous tension, puis fermez le disjoncteur.
2. Mettez le circuit de commande hors tension.
3. Le disjoncteur doit déclencher.

Contrôle du déclencheur voltétrique à émission de tension MX

1. Fermez le disjoncteur.
2. Mettez le circuit de commande sous tension.
3. Le disjoncteur doit déclencher.

Si le déclencheur ne fonctionne pas correctement, contrôlez le câblage.
Nota: la résistance des bobines des déclencheurs MN ou MX ne peut pas être mesurée aux bornes du déclencheur.

es Compruebe la bobina de disparo MN

1. Conecte la alimentación del circuito de control y, a continuación, conecte el interruptor automático (I).
2. Desconecte la alimentación del circuito de control.
3. El interruptor automático se disparará.

Compruebe la bobina de apertura MX

1. Conecte el interruptor automático (I).
2. Conecte la alimentación del circuito de control.
3. El interruptor automático se disparará.

Si el accesorio no funciona correctamente, compruebe la conexión del cableado.
Nota: la resistencia de las bobinas de tensión MN o MX no puede medirse en los bornes de los accesorios.

de Prüfung der MN-Unterspannungsauslösung

1. Setzen Sie den Steuerkreis unter Spannung und schalten Sie dann den Leistungsschalter ein (I).
2. Unterbrechen Sie die Spannungszufuhr zum Steuerkreis.
3. Der Leistungsschalter sollte ausgelöst werden.

Prüfung der MX-Arbeitsstromauslösung

1. Schalten Sie den Leistungsschalter ein (I).
2. Setzen Sie den Steuerkreis unter Spannung.
3. Der Leistungsschalter sollte ausgelöst werden.

Wenn das Zubehör nicht ordnungsgemäß funktioniert, überprüfen Sie die Verdrahtung.
Hinweis: Der Spulenwiderstand für den MN- bzw. MX-Spannungsauslöser kann nicht an den Zubehörlösungen gemessen werden.

it Verificare lo sganciamento di sottotensione MN

1. Alimentare il circuito di controllo, quindi attivare l'interruttore (I).
2. Disalimentare il circuito di controllo.
3. L'interruttore deve sganciarsi.

Controllare lo sganciamento voltmetrico di apertura MX

1. Attivare l'interruttore (I).
2. Alimentare il circuito di controllo.
3. L'interruttore deve sganciarsi.

Se l'accessorio non funziona correttamente, verificare le connessioni dei cavi.

Nota: la resistenza bobina per sganciamenti voltmetrici MN o MX non può essere misurata ai conduttori accessorio.

pt Verificar a proteção contra subtensão MN

1. Ligue o circuito de controlo e depois ligue o disjuntor (I).
2. Desligue o circuito de controlo.
3. O disjuntor deve ser acionado.

Verificar a proteção de disparo de abertura MX

1. Ligue o disjuntor (I).
2. Ligue o circuito de controlo.
3. O disjuntor deve ser acionado.

Se o acessório não funcionar corretamente, verifique a ligação do cablagem.

Nota: a resistência da bobina dos disparos de tensão MN ou MX não pode ser medida nos bornes do acessório.

ru Проверка срабатывания MN при недонапряжении

1. Подайте электропитание на цепь управления, затем переведите автоматический выключатель во включенное положение (I).
2. Отключите электропитание цепи управления.
3. Автоматический выключатель должен выполнить отключение.

Проверка срабатывания расцепителя отключения MX

1. Переведите автоматический выключатель во включенное положение (I).
2. Подайте электропитание на цепь управления.
3. Автоматический выключатель должен выполнить отключение.

Если прибор срабатывает некорректно, проверьте правильность проводного соединения.
Примечание. Сопротивление катушек для расцепителей MN или MX невозможно измерить на проводах прибора.

zh 检查 MN 欠压保护装置

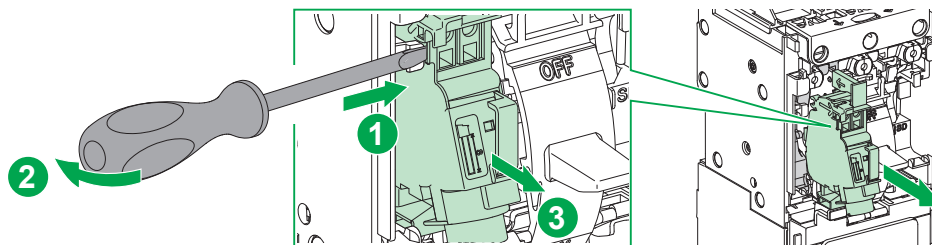
1. 向控制电路通电，然后打开 (I) 上的断路器。
2. 将控制电路断电。
3. 断路器应当脱扣。

检查 MX 断开电压线圈

1. 打开 (I) 上的断路器。
2. 向控制电路通电。
3. 断路器应当脱扣。

如果附件不能正常工作，请检查接线连接。
注意: 不能在附件引线处测量 MN 或 MX 电压线圈的线圈电阻。

6 Removal / Démontage / Extracción / Entfernen / Rimozione / Remoção / Извлечение / 拆卸



en Remove the accessory in reverse order of installation.

- Lever out the accessory by pressing on the tab with a screwdriver.
- Please note that wiring does not have to be removed when removing accessory. This allows circuit breaker to be replaced without rewiring the accessory.

fr Démontez le déclencheur voltétrique en suivant les étapes d'installation dans l'ordre inverse.

- Faire lever sur la languette à l'aide d'un tournevis.
- Le déclencheur voltétrique se démonte sans déconnexion du câblage. Ceci permet le remplacement éventuel d'un disjoncteur sans recâblage du déclencheur.

es Para retirar el accesorio, siga el orden inverso al de la instalación.

- Presione la lengüeta con un destornillador para hacer palanca en el accesorio.
- Tenga en cuenta que el cableado no debe retirarse al retirar el accesorio. De este modo podrá sustituir el interruptor automático sin tener que reinstalar el cableado del accesorio.

de Entfernen Sie das Zubehör in umgekehrter Reihenfolge der Installation.

- Hebeln Sie das Zubehör aus, indem Sie mithilfe eines Schraubendrehers die Lasche herunterdrücken.
- Für die Entfernung von Zubehörteilen brauchen die Anschlussdrähte nicht getrennt zu werden. Dadurch kann der Leistungsschalter ohne Neuverdrahtung des Zubehörs ausgetauscht werden.

it Rimuovere l'accessorio nell'ordine inverso di installazione.

- Estrarre l'accessorio premendo sulla linguetta con un cacciavite.
- Tenere presente che il cablaggio non deve essere rimosso quando si rimuove l'accessorio. Ciò consente di sostituire il sezionatore senza ricablare l'accessorio.

pt Retire o acessório pela ordem inversa de instalação.

- Puxe o acessório para fora, pressionado na patilha com uma chave de fendas.
- Tenha em atenção que a cablagem não tem de ser retirada quando remover o acessório. Isto permite substituir o disjuntor sem ligar de novo os cabos do acessório.

ru Снимайте принадлежности, выполняя действия по установке в обратном порядке.

- С помощью рычага извлеките прибор, нажав отверткой на защелку.
- Обратите внимание, что провода при снятии принадлежности снимать не требуется. Это позволит установить автоматический выключатель, не устанавливая проводку принадлежности заново.

zh 按与安装相反的步骤拆卸附件。

- 用螺丝刀按压卡舌即可撬出附件。
- 请注意，拆卸附件时，不必拆卸接线。这使得不用为附件重新接线即可更换断路器。

Schneider Electric Industries SAS

35, rue Joseph Monier
CS30323
92500 Rueil-Malmaison
France



Printed on recycled paper.