

aldes.fr



**Centrales
d'aspiration &
accessoires**

EXPERT

VC 100 633 - 2 - FCS Lyon 656 506 528 - HAUTEFEUILLE



Parfait pour vous.

L'aspiration centralisée Aldes, un **équipement moderne, rapide et efficace**, au service **de l'hygiène et de la qualité de l'air** dans l'habitat.



Parfait pour votre maison.

L'aspiration centralisée Aldes, un **équipement durable et valorisant** votre patrimoine immobilier.



Une technologie qui sait s'adapter.

Pour le neuf comme en rénovation, l'aspiration centralisée Aldes bénéficie des **dernières technologies** développées par le spécialiste de la qualité d'air intérieur.

ASPIREZ À LA PERFECTION.

L'Aspiration Centralisée Aldes

Spécialiste de la qualité d'air intérieur, Aldes propose depuis plus de 20 ans une **gamme complète d'aspirateurs centralisés** de poussières pour l'habitat. L'aspiration centralisée Aldes, c'est **plus de 100 000 maisons équipées**.

Une marque référente

Présent en Europe du Nord où l'aspiration centralisée est un équipement standard de la maison, Aldes fait valoir son expertise dans la réalisation et la fabrication de solutions innovantes. Egalement acteur majeur en Asie, Aldes apporte quotidiennement une réponse au besoin universel de qualité d'air intérieur préservant ainsi la santé et le confort des occupants dans l'habitat.



De la conception à la production

Aldes conçoit, fabrique et commercialise des gammes de centrales et d'accessoires d'aspiration innovantes. Avec une fabrication 100% française et des contrôles sur chaque produit en sortie d'usine, Aldes vise une qualité durable « zéro défaut ».

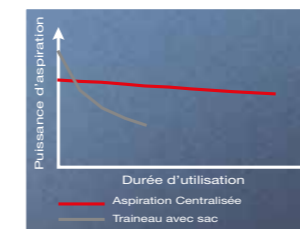
A l'écoute de la filière

Aldes met à profit son expérience et son savoir-faire pour sans cesse améliorer la facilité d'installation (pose sans fil) et d'utilisation de l'aspiration centralisée (technologie « double moteur » pour plus d'efficacité et de temps libre).

En partenariat avec les grands noms de l'appareillage électrique (Legrand, Amould, Btcino), Aldes co-développe des prises d'aspiration centralisée totalement assorties aux gammes d'appareillage électrique du moment.



La technologie Aldes



Puissance :

- Aspirateurs les plus puissants du marché jusqu'à 2800 W.
- Débit atteignant 420 m³/h pour une efficacité disponible maximum.
- Double motorisation synonyme de longévité.
- Puissance constante = pas de perte d'aspiration à l'usage.



Sac :

- **Hygiène :**
 - 100 % des poussières emprisonnées dans le sac.
 - Pas de poussières rejetées lors de la vidange de la cuve.
 - Qualité d'air maximum dans le logement.
- **Tissu polyester :** grande résistance aux déchirements et à l'humidité contrairement aux sacs papiers ou cartonnés des aspirateurs « classiques ».
- **Capacité de 30 litres :**
 - Environ 10 kg de poussières.
 - 10 fois supérieur à un sac aspirateur traîneau.
 - Autonomie de 6 mois à 1 an.



Commande sans fil : Technique brevetée

Démarrage	Arrêt
<ul style="list-style-type: none"> • Secouer le flexible : <ul style="list-style-type: none"> - cette action génère une onde basse fréquence (10Hz) - signal unique (aucun démarrage intempestif) - aucune contre-indication pour placer la centrale près d'autres appareils ménagers. 	<ul style="list-style-type: none"> • Appuyer sur le bouton « stop » à la poignée : <ul style="list-style-type: none"> - cette action active une vanne mécanique à ressort qui empêche le passage de l'air. - la centrale détecte la montée en pression du réseau et se désactive.



Variateur de puissance sans fil* :

- Émetteur radio dans la poignée.
- Alimenté par 2 piles AAA au lithium (durée de vie 10 ans).
- Aucun risque d'interférence avec d'autres appareils radio.

*modèle C. Power



Robustesse

- Appareil en polypropylène renforcé :
 - Matériaux validés par simulations numériques et test de résistance
- **Banc de tests d'endurance** réalisé en laboratoire :
 - Plus de 650 cycles de démarrages - arrêts par jour.
- Démarrage progressif des moteurs (C. Power) pour plus de longévité de la centrale.
- **Technologie By Pass à double turbine** pour refroidissement moteur même en utilisation intensive.



Interface utilisateur

- **Fonction «TEST»** pour vérifier la qualité du réseau (étanchéité) lors de l'installation.
- Menu « Expert » réservé aux professionnels pour pousser l'analyse de dysfonctionnement.

L'entretien d'une Aspiration Centralisée

- Aucune maintenance nécessaire hormis le changement de sac et de filtre (1 à 2 fois par an) par l'utilisateur.

Le fonctionnement

Un **réseau de conduits** d'air traverse la maison et **relie les prises à la centrale d'aspiration** placée au sous-sol ou au garage. Ainsi toutes les **poussières et saletés de la maison sont aspirées par la centrale** et sont piégées dans le sac filtrant de l'aspirateur.



Les composants du système



Une centrale d'aspiration

C'est le cœur du système :

- assure l'aspiration et la récupération des poussières.
- s'installe dans le garage ou dans une pièce technique (cellier, buanderie).



Un réseau de conduits

Parfaitement intégré dans le bâti :

- utilise des passages discrets, dans le neuf comme en rénovation.
- relie la centrale aux prises murales.

Conduits en orange pour des raisons graphiques (livrés en blanc).



Les prises murales

Le flexible se connecte directement sur les prises murales :

- seuls éléments visibles de l'ensemble du système d'aspiration.
- peuvent être montées à hauteur d'homme et combinées à un interrupteur.
- leur design proche des prises électriques s'intègre parfaitement dans le décor.



Le flexible

Il se connecte directement sur les prises d'aspiration murales :

- assure la liaison entre la prise et la canne d'aspiration.
- mesure 7,5 m pour une maniabilité et une couverture optimum.



Un ensemble "poignée + brosse + canne"

Ergonomique et efficace :

- permet de traquer la poussière jusque dans les moindres recoins.

Les gammes Aldes

Comme pour un aspirateur traditionnel, le choix d'une aspiration centralisée n'est pas conditionné par la surface à nettoyer mais par le type d'usage que l'on souhaite en faire.

En neuf comme en rénovation, toutes nos centrales sont adaptées aux maisons jusqu'à 300 m².

Gamme Maison Individuelle



	C.Cleaner Réf. 11071100	C.Booster Réf. 11071101	C.Power Réf. 11071102
Avantages	<ul style="list-style-type: none"> Puissance constante. Commande sans fil à la poignée. Poignée 2 en 1 ergonomique. 	<ul style="list-style-type: none"> Auto diagnostic installation. Puissance constante. Commande sans fil à la poignée. Poignée 2 en 1 ergonomique. Mode Boost. Accessoires voiture. Faible niveau sonore. 	<ul style="list-style-type: none"> Auto diagnostic installation. Puissance constante. Commande sans fil à la poignée. Poignée 2 en 1 ergonomique. Variation de puissance à la poignée et à la centrale. Accessoires voiture. Faible niveau sonore.
Type de logement	• En neuf et en rénovation, toutes nos centrales sont adaptées aux maisons jusqu'à 300 m².		
Motorisation	1400 W	1400 W en mode Eco.	Variable de 1400 W à 2800 W
Puissance	By Pass à double turbine	2800 W en mode Booster.	By Pass à double turbine
Technologie			
Efficacité	425 W	425 W ou 2 x 425 W	De 425 W à 2 x 425 W
Débit Max.	210 m³/h	210 m³/h ou 2 x 210 m³/h	De 210 m³/h à 2 x 210 m³/h
Dépression Max.	26 kPa	26 kPa	26 kPa
Niveau sonore	65 dbA	61 dbA	58 dbA
Encombrement : L x H x P	410 x 700 x 370 mm	410 x 780 x 370 mm	410 x 780 x 370 mm
Poids	15 kg	17 kg	17 kg
Filtration	<ul style="list-style-type: none"> Sac polyester haute efficacité. Capacité 30 l (6 mois à 1 an d'autonomie). 	<ul style="list-style-type: none"> Sac polyester haute efficacité. Capacité 30 l (6 mois à 1 an d'autonomie). 	<ul style="list-style-type: none"> Sac polyester haute efficacité. Capacité 30 l (6 mois à 1 an d'autonomie).
Tableau de commande avec interface utilisateur	Oui	Oui	Oui
Témoin sac	Oui	Oui	Oui
Témoin de maintenance	Oui	Oui	Oui
Choix du mode de puissance	Non	• 2 modes à la centrale.	• 3 modes à la centrale et à la poignée.
Analyseur de réseau d'aspiration	Non	Oui	Oui
1 Kit accessoires maison	• Intègre la poignée 2 en 1.	<ul style="list-style-type: none"> Intègre la poignée 2 en 1. Avec option variation de puissance. Sac de rangement. Brosse parquet. 	<ul style="list-style-type: none"> Intègre la poignée 2 en 1. Avec option variation de puissance. Sac de rangement. Brosse parquet et brosse Twinett™.
2 Kit accessoires voiture	Non	Oui	Oui
3 Connexion plinthe ramasse miettes	Oui	Oui	Oui
Thermostat de surchauffe	Oui	Oui	Oui
Matière centrale	Polypropylène renforcé	Polypropylène renforcé	Polypropylène renforcé



Kit maison

Kit voiture

Plinthe ramasse miettes

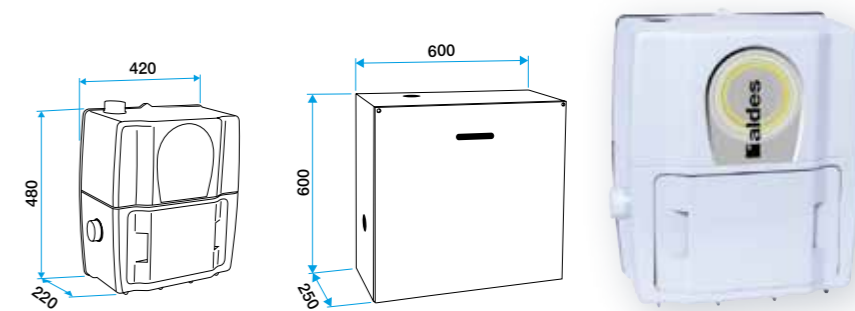
Gamme Logement Collectif

DOMAINE D'APPLICATION

- Logements de surface maxi 200 m².
- Appartement ou Maison individuelle en neuf ou rénovation.

DESCRIPTION

- Motorisation : 1 moteur de 1400 W.
- Démarrage filaire.
- Plots anti-vibratiles au dos de la centrale.
- Accès au sac par la face avant.
- Filtration par sac : contenance 12 L (6 mois d'autonomie en utilisation normale).
- Livré avec un kit d'accessoires de nettoyage avec sac de rangement.



CARACTÉRISTIQUES

Puissance moteur max	1400 W
Efficacité (puissance d'aspiration) max.	468 W
Débit maximum	210 m³/h
Dépression maximum	2600 mm CE
Valeur alimentation électrique	230 V - monophasé - 50 Hz
Niveau de puissance acoustique	52 dB
Température de fonctionnement	-15 °C / +50 °C
Poids	8,5 kg

GAMME

Désignation	Ref.
Centrale C.Smaller + Set de nettoyage	11071105
Caisson encastrable C.Smaller	11071106

KIT ACCESSOIRES FOURNI AVEC LA CENTRALE

Désignation	Quantité
Sac de rangement	1
Flexible Ø 34 mm - L = 10 m + poignée + embout bagué	1
Bras télescopique chromé L = 0,5 à 1 m	1
Brosse Clip & Shine	1
Capteur plat	1
Suceur fin	1
Brosse ronde à rotule	1
Sac 12 litres	1



AVANTAGES DE LA CENTRALE C.SMALLER

Encombrement, compacité :

- Faible épaisseur de 22 cm, idéale pour une intégration en logement dans le volume chauffé. Montage possible dans un placard ou meuble de cuisine.

Puissance :

- Puissance aéraulique de 470 W.

- Produit idéal pour le nettoyage de tout type de support (sols durs, moquettes).

Bruit

- Faible niveau sonore permettant une intégration dans le volume chauffé.

MISE EN ŒUVRE

• Montage mural



• Montage avec caisson

- En saillie



- Encastré



Les 6 étapes clés du dimensionnement

1 DÉFINIR LE NOMBRE DE PRISES

- En appliquant la règle :

Neuf = 1 prise pour 40 m².

Réno = 1 prise pour 35 m².



2 DÉFINIR L'EMPLACEMENT DES PRISES

- Choisissez plutôt les couloirs, entre plusieurs pièces pour augmenter le champ d'action.
- Privilégiez les zones faciles d'accès.

3 DÉFINIR L'EMPLACEMENT DE LA CENTRALE D'ASPIRATION

- Soit au sous-sol, au garage ou dans une pièce isolée de la zone de vie (buanderie, cellier) pour les maisons de plain-pied.

4 CHOISIR LE MODÈLE DE CENTRALE

- La sélection se fait **en fonction des usages réguliers.**

Nature des sols à nettoyer	C.Cleaner Réf. 11071100	C.Booster Réf. 11071100	C.Power Réf. 11071102
Carrelage, parquet uniquement	•••	•••	•••
Sol mixte (carrelage + moquette)	•	••	•••
Type d'usage			
Aspiration régulière de la voiture	•	•••	•••
Nettoyage de canapés, tapis et fauteuils	•	••	•••
Aspiration de poils d'animaux	•	•••	•••
Appareil placé proche de la zone de vie	•	••	•••

- moyen, •• bon, ••• excellent.

5 CHOISIR LE KIT DE RACCORDEMENT

- Le choix du kit se fait en fonction du nombre de prises nécessaires :

Composition des kits	Série T, 3 prises Réf. 11070231	Série T, 2 prises Réf. 11070253	Série T, 1 prise Réf. 11070355
Barre de conduit Ø51 mm - L = 2,50 m	7	5	3
Barre de conduit Ø51 mm - L = 2,50 m	10	8	6
Coude 90° Ø51 mm - F/F	9	6	3
Té 90° Ø51 mm - F/F/F	3	2	1
Manchon raccord	4	3	2
Tube de colle	1	1	1

Conduits exclusivement conçus pour l'aspiration centralisée.

6 CHOISIR LES PRISES

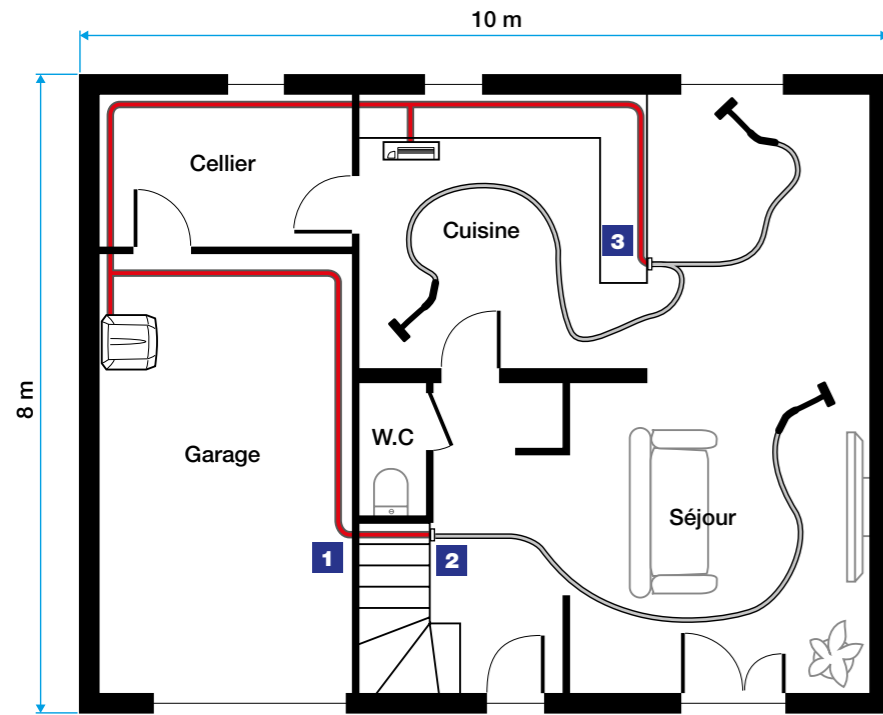
Modèles de prises	Prise Easy Réf. 11070295	Prise Celiane Design by Legrand Réf. 11070111	Prise Initia Design by Arnould Réf. 11070298
Doublage	✓	✓	✓
Traversée de cloison	✓	✓	✓
Cloison sèche	✓	✓	✓
Montage combiné avec un interrupteur (achat du mécanisme seul + C.Prise) Réf. 11070113	—	Exclusivité Aides 	—
Type de commande	Sans fil	Sans fil	Sans fil

ASTUCE
Découvrez les gammes de prises développées par les grands noms de l'appareillage électrique avec notamment de nouvelles prises couplées avec les interrupteurs électriques qui se mettent à hauteur d'homme.

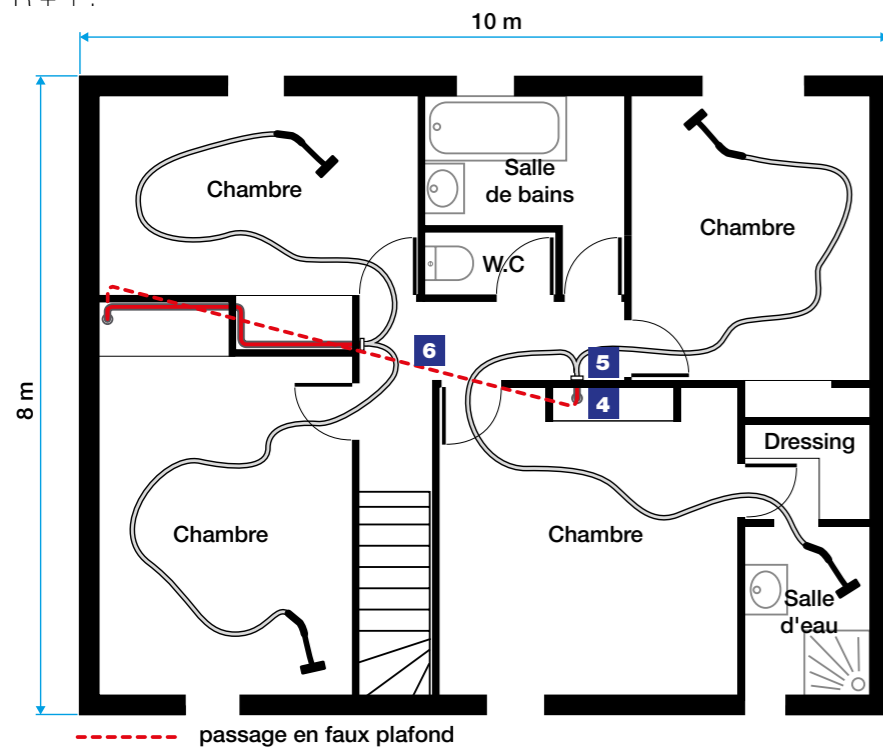
Comment monter une Aspiration Centralisée ?

• Exemple de maison sans sous-sol, R+1

Surface de la maison 160 m² => 1 prise pour 40 m² soit 4 prises d'aspiration (2 par étage).



R + 1 :



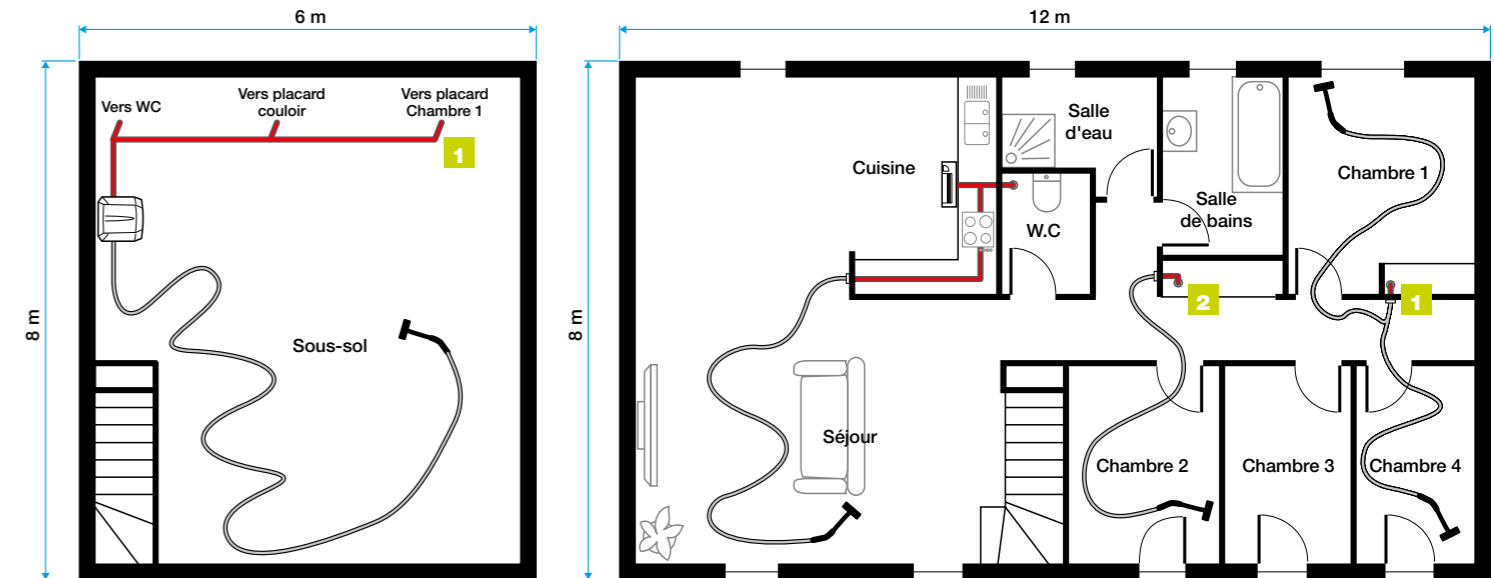
• Temps de pose à prévoir

NEUF	RÉNOVATION
2 à 4 h*	De 2h à 1 journée maximum*

* Temps de pose moyen constaté sur chantier. A titre de comparaison, la pose et le raccordement d'une chaudière nécessite 2 personnes et 2 journées en moyenne.

• Exemple de maison avec demi sous-sol

Surface de la maison hors sous-sol environ 100 m² => 1 prise pour 35 m² soit 3 prises d'aspiration.



Traversee mur porteur



Sous un escalier



Remontée en placard



Passage dalle

• Autres exemples de passage :



Montage dans un placard



Montage en faux plafond



Passage poutre en apparent puis passage faux plafond

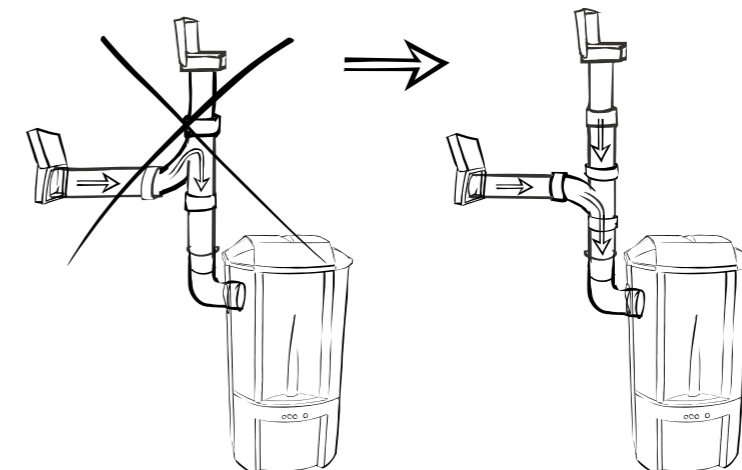


Montage en doublage



Traversée de dalle (R vers R+1)

• Principes aérauliques à respecter :



Dopez votre chiffre d'affaires avec l'Aspiration Centralisée

Diversifiez et développez votre activité

• Faites plus de chiffres d'affaires.

L'installation d'aspiration centralisée est une **activité rentable** : forte valeur perçue par le client, temps de pose limité.

→ **Prix moyen fourni-posé constaté** d'une aspiration centralisée Aldes : **entre 1500 et 2500 € HT.**

• Démarquez-vous de vos concurrents.

Soyez les premiers à offrir un nouveau produit de confort à vos clients !

→ L'aspiration centralisée fait partie **des nouveaux standards d'équipement de la maison** au même titre qu'un portail électrique ou une alarme.

• Utilisez un produit à dimension environnementale.

L'aspiration centralisée Aldes **répond à 5 cibles de la démarche HQE®** :

→ Intégration des produits, qualité d'air, confort acoustique, confort visuel, confort olfactif.

Optimisez le temps de pose

• Rapidité et simplicité de pose.

Neuf	Rénovation
2h à 4h*	2h à 1 journée*

* temps de pose moyen constaté sur chantier
- Une seule personne suffit pour poser tout le système :
→ les produits sont légers et faciles à monter.
- A la portée de tous les professionnels du bâtiment :
→ pas de qualification spécifique requise.



Pas de câble électrique à tirer tout le long du réseau.

• Kits de matériels prêts à l'emploi.

Achetez chez votre distributeur le kit réseau complet contenant tout le matériel nécessaire pour une installation standard.

Utilisez un matériel de professionnel

• Intégré au bâti.

→ Un équipement intégré à la maison qui donne de la valeur ajoutée au logement.

• Gamme de produits réservée à la filière professionnelle.

→ Vos clients ne pourront pas trouver les mêmes produits en grande surface de bricolage ou sur foire.

• Aldes, marque référence du marché.

→ **plus de 100 000 centrales vendues** depuis plus de 20 ans.



• C.CLEANER
Réf. 11071100



• C.BOOSTER
Réf. 11071101



• C.POWER
Réf. 11071102



• C.SMALLER
Réf. 11071102