

AZAI6WSPFU2 - Airzone



Régulateur Aidoo Pro FUJITSU
GEN2 Airzone - Pour chauffage et
climatisation

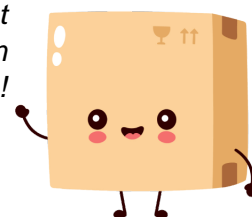
Réf AZAI6WSPFU2

208.32€^{TTC*}

Voir le produit :

<https://www.domomat.com/156812-regulateur-aidoo-pro-fujitsu-gen2-airzone-pour-chauffage-et-climatisation-airzone-azai6wspfu2.html>

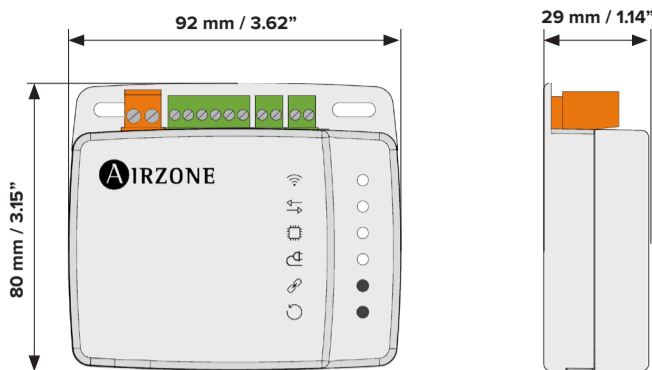
Le produit Régulateur Aidoo Pro FUJITSU GEN2 Airzone - Pour chauffage et
climatisation
est en vente chez Domomat !



ES AIDOO PRO FUJITSU GEN2

Dispositivo para la gestión e integración de equipos de forma remota mediante servicios Cloud. Control a través de la App "Airzone Cloud" (disponible para iOS y Android). Conexión inalámbrica a red mediante Wi-Fi Dual (2,4/5 GHz). Alimentación mediante fuente externa suministrada. Funcionalidades:

- Control del equipo y detección de errores de la unidad.
- Entrada digital configurable para detección de ventana abierta, presencia o funcionalidad ECO.
- Control de calor auxiliar y bloqueo de fuentes de calor.
- Cambio automático de modo de funcionamiento con ajuste de dos temperaturas de consigna.
- Limitación de temperaturas para modos frío y calor.
- Programaciones horarias de estado, temperatura, modo y velocidad.
- Integración Cloud y/o cableada con termostatos inteligentes de terceros (3PI).
- Integración mediante: Modbus RTU/TCP o BACnet MS-TP/IP, termostato Airzone (no disponible en grados Fahrenheit), termostato Lutron Palladiom, AirQ Box y AirQ Sensor.
- Servicios de integración API local y API Cloud, multicast mDNS.



EN AIDOO PRO FUJITSU GEN2

Device to manage and integrate units remotely from the Cloud. Online control with the "Airzone Cloud" App (available for iOS and Android). Wireless Dual Wi-Fi connection (2,4/5 GHz). Self-powered by external power supply provided. Features:

- Unit control and error detection.
- Configurable digital input for open window detection, occupancy presence or ECO function.
- Auxiliary heat control and heat source locking.
- Automatic change of the operation mode with the adjustment of two set-point temperatures.
- Temperature limitation for cooling and heating modes.
- Status, temperature, mode and speed time schedules.
- Cloud and/or wired integration with third-party smart thermostats (3PI).
- Integration: Modbus RTU/TCP or BACnet MS-TP/IP, Airzone thermostat (not available in degrees Fahrenheit), Lutron Palladiom thermostat, AirQ Box and AirQ Sensor.
- Local API and Cloud API integration services, mDNS multicast.

PT AIDOO PRO FUJITSU GEN2

Dispositivo para a gestão e integração de equipamento remotamente através da Cloud. Controlo através do App "Airzone Cloud" (disponível para iOS e Android). Conexão sem fios à rede por Wi-Fi Dual (2,4/5 GHz). Alimentação própria através de fonte de alimentação externa fornecida. Funcionalidades:

- Controlo da unidade e deteção de erros da unidade.
- Entrada digital configurável para deteção de janela aberta, presença ou funcionalidade ECO.
- Controlo do calor auxiliar e bloqueio das fontes de calor.
- Troca automática de modo de funcionamento com ajuste das duas temperaturas de referência.
- Limitação de temperaturas para os modos frio e calor.
- Programações temporizadas de estado, temperatura, modo e velocidade.
- Integração Cloud e/ou por cabos com termostatos inteligentes de terceiros (3PI).
- Integração mediante: Modbus RTU/TCP o BACnet MS-TP/IP, termostato Airzone (não disponível em graus Fahrenheit), termostato Lutron Palladiom, AirQ Box e AirQ Sensor.
- Serviços de integração API local e API cloud, multicast mDNS.

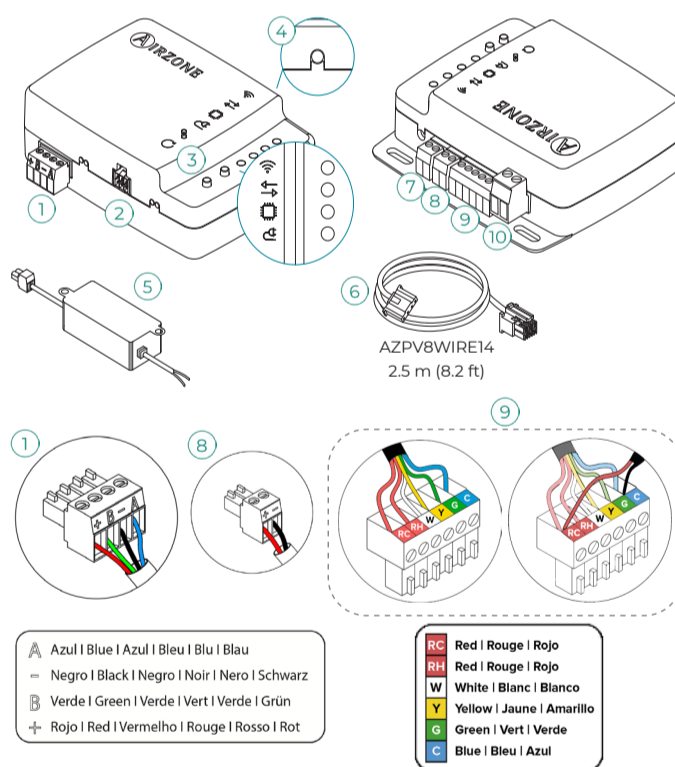
(ES) CARACTERÍSTICAS TÉCNICAS (EN) TECHNICAL SPECS (PT) CARACTERÍSTICAS TÉCNICAS

1	Puerto RS485 / RS485 Port / Porta RS485	Cable apantallado y trenzado / Shielded twisted pair / Cabo blindado e trançado	2 x 0.22 + 2 x 0.5 mm2 (AWG 23 - 2 wired + AWG 20 - 2 wired)
		Protocolo de comunicaciones / Communication protocol / Protocolo de comunicação	RS-485 BACnet MS-TP Par - 19200 bps
2	Conexión con unidad interior / Connection to indoor unit / Conexão ao equipamento	Tipo de alimentación / Type of power supply / Tipo de alimentação	Vdc
		V max	18 V
		I max	2 A
		V in	12 - 16 V
		Consumo / Consumption / Consumo	1.85 W
7	Entrada digital / Digital input / Entrada digital	Estado / State / Estado	Libre de tensión / Voltage-free / Livre de tensão
		Distancia máxima / Maximum distance / Distância máxima	10 m (32.8 ft)
8	Salida de relé / Relay output / Saída de relé	V max	12 V
		I max	1 A
9	3PTI Bus	Nº de pines / Nº of pins / Nº de pinos	6
		Longitud del cable / wire length / long del cabo	2.5 m (8.2 ft)
	WI-FI	Protocolo / Protocol / Protocolo	WI-FI - CERTIFIED TM 802.11a/b/g/n/ac (802.11n up to 150 Mbps)
		Modelo / Model / Modelo	LBEE5HY1MW
		Frecuencia de comunicación / Communication frequency / Frequência de comunicação	2.4 GHz (max. 150 Mbps) 5 GHz (max. 433 Mbps)
		Potencia máxima - Potencia de antena / Maximum power - Antenna power / Potência máxima - Potência da antena	19.5 dBm
		Sensibilidad / Sensitivity / Sensibilidade	- 82 dBm
		Dirección IP / IP address / Endereço IP	DHCP
	Bluetooth	Protocolo / Protocol / Protocolo	Bluetooth v5.0 EDR and BLE specification
		Clase Bluetooth / Bluetooth class / Classe Bluetooth	Class-1, class-2 and class-3 transmitter
	Temperaturas operativas / Operating temperatures / Temperatura de operação	Almacenaje / Storage / Armazenamento	- 20 ... 70 °C (- 4 ... 158 °F)
		Funcionamiento / Operation / Funcionamento	0 ... 45 °C (32 ... 113 °F)
		Rango de humedad de funcionamiento / Operating humidity rango / Intervalo de humidade de funcionamento	5 ... 90 % (non-condensing)
	Aspectos mecánicos / Mechanical aspects / Aspectos mecânicos	Grado de protección / Protection class / Grau de proteção	IP 41
		Peso / Weight / Peso	130 g (0.29 lb)

AZAI6WSPFU2



Contains FCC ID: VPLYBEE5HY1MW
Contains IC: 772C-LBEE5HY1MW



FCC / ISED

(ES) Este dispositivo cumple con FCC / ISED regulatory notices.
(EN) This device complies with FCC / ISED regulatory notices.
(PT) Este dispositivo está em conformidade com os avisos normativos FCC / ISED.
(FR) Ce dispositif est conforme aux avis réglementaires de la FCC / ISED de l'ISDE regulatory notices.
(IT) Questo dispositivo è conforme alle normative regolamentari FCC / ISED.
(DE) Dieses Gerät entspricht den FCC / ISED Bestimmungen.



Marie Curie, 21
29590 Málaga
Spain



FR AIDOO PRO FUJITSU GEN2

Dispositif pour la gestion et l'intégration à distance d'unités, grâce aux services de Cloud. Contrôle via l'application « Airzone Cloud » (disponible sur iOS et Android). Accès sans fil au réseau via Wi-Fi Dual (2,4/5 GHz). Alimentation propre via le bloc d'alimentation externe fourni. Fonctionnalités :

- Contrôle du dispositif et détection des erreurs de l'unité.
- Entrées numériques configurables pour la détection de fenêtres ouvertes, de présence, ou pour les fonctionnalités ECO.
- Contrôle du chauffage auxiliaire et blocage des sources de chaleur.
- Basculement automatique de mode de fonctionnement et réglage des deux températures de consigne.
- Limitation des températures pour les modes refroidissement et chauffage.
- Programmations horaires de l'état, de la température, des modes et de la vitesse.
- Intégration Cloud et/ou câblée avec thermostats intelligents de tiers (3PI).
- Intégration via: Modbus RTU/TCP ou BACnet MS-TP/IP, thermostat Airzone (non disponible en degrés Fahrenheit), thermostat Lutron Palladiom, AirQ Box et AirQ Sensor.
- Services d'intégration API locale et API Cloud, multicast mDNS.

IT AIDOO PRO FUJITSU GEN2

Dispositivo per la gestione e l'integrazione di unità in remoto mediante servizi Cloud. Controllo mediante l'App "Airzone Cloud" (disponibile per iOS e Android). Connessione alla rete Wi-Fi Dual (2,4/5 GHz). Alimentazione propria tramite alimentatore esterno in dotazione. Funzionalità:

- Controllo dell'unità e rilevamento degli errori dell'unità.
- Ingresso digitale configurabile per il rilevamento di finestra aperta, presenza o funzionalità ECO.
- Controllo del caldo ausiliare e blocco delle fonti di calore.
- Cambio automatico del modo di funzionamento con regolazione di due temperature impostate.
- Limitazione delle temperature per i modi Freddo e Caldo.
- Programmazioni orarie di stato, temperatura, modo e velocità.
- Integrazione Cloud e/o cablata con termostati intelligenti di terzi (3PI).
- Integrazione tramite: Modbus RTU/TCP o BACnet MS-TP/IP, termostato Airzone (non disponibile nei gradi Fahrenheit), termostato Lutron Palladiom, AirQ Box e AirQ Sensor.
- Servizi di integrazione API locale e API Cloud, mDNS multicast.

DE AIDOO PRO FUJITSU GEN2

Gerät zur Fernverwaltung und Integration von Geräten über Cloud-Dienste. Steuerung über die App „Airzone Cloud“ (verfügbar für iOS und Android). Funkverbindung mit dem Netz über WLAN (2,4/5 GHz). Eigene Spannungsversorgung über mitgeliefertes externes Netzteil. Funktionen:

- Kontrolle des Geräts und Fehlererkennung am Klimagerät.
- Konfigurierbarer Digitaleingang für die Erkennung von offenen Fenstern, Personenpräsenz oder ECO-Funktion.
- Steuerung der Zusatzheizung und Sperrung von Wärmequellen.
- Automatische Betriebsartumschaltung mit Einstellung von zwei Solltemperaturen.
- Temperaturbegrenzung im Heiz- und Kühlbetrieb.
- Zeitprogrammierungen von Status, Temperatur, Modus und Geschwindigkeit.
- Integration über Cloud oder Kabel von intelligenten Drittanbieter-Thermostaten (3PI).
- Integration über: Modbus RTU/TCP oder BACnet MS-TP/IP, Airzone-Thermostat (nicht in Fahrenheit erhältlich), Lutron Palladiom-Thermostat, AirQ Box und AirQ Sensor.
- Integrationsmöglichkeiten über API Local und API Cloud, Multicast DNS.

(FR) CARACTÉRISTIQUES TECHNIQUES (IT) CARATTERISTICHE TECNICHE (DE) TECHNISCHE DATEN

1	Port RS485 / Porta RS485 / RS485-Port	Câble torsadé et blindé / Cavo schermato / Abgeschirmtes Kabel und umflochten	2 x 0.22 + 2 x 0.5 mm2 (AWG 23 - 2 wired + AWG 20 - 2 wired)
		Protocole de communication / Protocollo di comunicazione / Kommunikationsprotokoll	RS-485 BACnet MS-TP Par - 19200 bps
2	Connexion avec l'unité gainable / Collegamento con le unità del condotto / Anschluss mit Leitungsgerät	Type d'alimentation / Tipo di alimentazione / Versorgungsart	Vdc
		V max	18 V
		I max	2 A
		V in	12 - 16 V
		Consommation / Consumo / Leistungsaufnahme	1.85 W
7	Entrée numérique / Input digitale / Digitale Eingabe	État / Stato / Zustand	Libre de tension / Libere da tensione / Spannungsfrei
		Distance maximale / Distanza massima / Maximale Entfernung	10 m (32.8 ft)
8	Sortie relais / Uscita a relé / Relaisausgang	V max	12 V
		I max	1 A
9	3PTI Bus	Nº de broches / Nº di pin / Anzahl der Pins	6
		Longueur de fil / Lunghezza del filo / Kabellänge	2.5 m (8.2 ft)
	WI-FI	Protocole / Protocollo / Protokoll	WI-FI - CERTIFIED TM 802.11a/b/g/n/ac (802.11n up to 150 Mbps)
		Modèle / Modello / Modell	LBEE5HY1MW
		Fréquence de communication / Frequenza di comunicazione / Kommunikationsfrequenz	2.4 GHz (max. 150 Mbps) 5 GHz (max. 433 Mbps)
		Force maximale - Force de l'antenne / Massima potenza - Potenza d'antenna / Maximalleistung - Leistung der Antenne	19.5 dBm
		Sensibilité / Sensibilità / Empfindlichkeit	- 82 dBm
		Adresse IP / Indirizzo IP / Standard-IP-Adressierung	DHCP
	Bluetooth	Protocole / Protocollo / Protokoll	Bluetooth v5.0 EDR and BLE specification
		Catégorie Bluetooth / Classe Bluetooth / Bluetooth Klasse	Class-1, class-2 and class-3 transmitter
	Températures opérative / Temperature operative / Betriebstemperaturen	De stockage / Stoccaggio / Lagerung	- 20 ... 70 °C (- 4 ... 158 °F)
		De fonctionnement / Funcionamento / Betrieb	0 ... 45 °C (32 ... 113 °F)
		Plage d'humidité de fonctionnement / Rango di umidità di funzionamento / Zulässige Luftfeuchtigkeit	5 ... 90 % (non-condensing)
	Aspects mécaniques / Aspetti meccanici / Mechanische Aspekte	Degré de protection / Grado di protezione / Schutzklasse	IP 41
		Poids / Peso / Gewicht	130 g (0.29 lb)



(ES) MONTAJE Y CONEXIÓN / (EN) ASSEMBLY AND CONNECTION / (PT) MONTAGEN E CONEXÃO / (FR) MONTAGE ET CONNEXION / (IT) MONTAGGIO E COLLEGAMENTI / (DE) MONTAGE UND VERBINDUNG

(ES) **Importante:** Se recomienda mantener un control alternativo de la unidad para situaciones de pérdida de conexión a la red.
 (EN) **Important:** It is recommended to maintain an alternative control of the unit for situations in which connection to the network is lost.
 (PT) **Importante:** Recomenda-se manter um controlo alternativo da unidade para situações de perda de ligação à rede.
 (FR) **Attention :** Il est recommandé de prévoir un autre moyen de contrôle de l'unité en cas de perte de connexion au réseau.
 (IT) **Importante:** Si consiglia di mantenere un controllo alternativo dell'unità per situazioni di perdita di connessione alla rete.
 (DE) **Wichtig:** Es wird empfohlen, eine zusätzliche Steuerung des Geräts vorzuhalten, falls die Netzverbindung ausfällt.

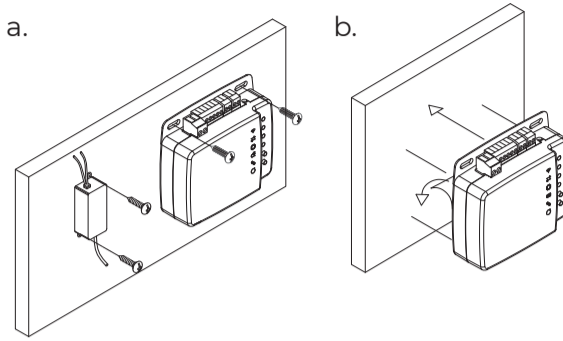


(ES) La tª de trabajo del sistema podrá ser la de retorno de la unidad interior o la de ambiente del termostato del fabricante.
 (EN) The working temp. of the system may be the return temp. of the indoor unit or the room temp. of the manufacturer's thermostat.
 (PT) A temp. de trabalho do sistema poderá ser a temp. de retorno da unidade interior ou a temp. ambiente do termostato do fabricante.
 (FR) La temp. de travail du système peut être la temp. de reprise de l'unité intérieure ou la temp. ambiante du thermostat du fabricant.
 (IT) La temp. di lavoro del sistema potrà essere quella di ritorno dell'unità interna o quella ambiente del termostato del costruttore.
 (DE) Die Arbeitstemperatur kann die Rücklauftemperatur des Innengeräts oder die Temperatur des Herstellerthermostaten sein.

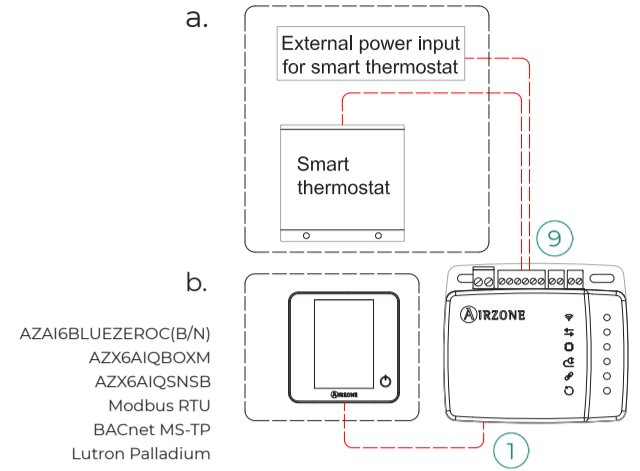
1



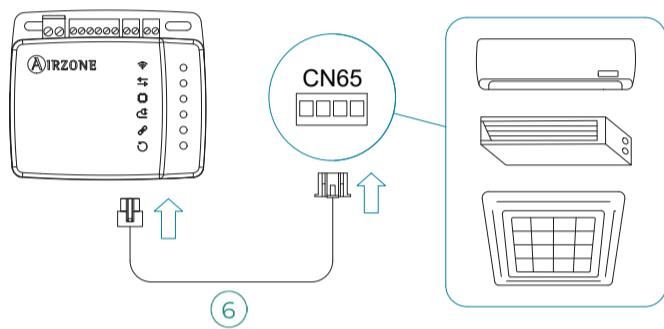
2



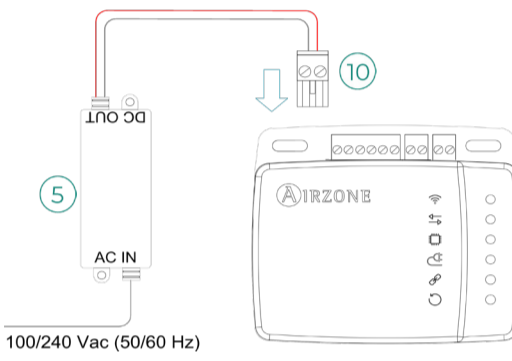
3



4

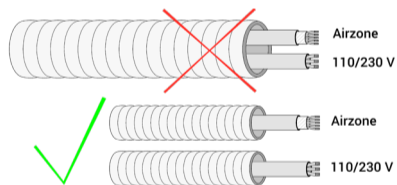


5



(ES) **Importante:** Para alimentar el dispositivo Aidoo Pro utilice la fuente suministrada. Utilice una única fuente por dispositivo. Se recomienda llevar el cableado de las entradas digitales por una tráquea independiente.
 (EN) **Important:** To power the Aidoo Pro device use the supplied power supply. Use only one power supply per device. It is recommended that the wiring of the digital inputs be routed through a separate conduit.
 (PT) **Importante:** Para alimentar o dispositivo Aidoo Pro, utilizar a fonte de alimentação fornecida. Utilizar apenas uma fonte de alimentação por dispositivo. Recomenda-se que a cablagem das entradas digitais seja encaminhada através de uma conduta separada.
 (FR) **Attention :** Pour alimenter le dispositif Aidoo Pro, utilisez l'alimentation électrique fournie. N'utilisez qu'une seule alimentation par appareil. Il est recommandé de faire passer le câblage des entrées numériques par un conduit séparé.
 (IT) **Importante:** Per alimentare il dispositivo Aidoo Pro utilizzare la sorgente fornita. Utilizzare una singola sorgente per dispositivo. Si consiglia di trasportare il cablaggio degli ingressi digitali in un tubo Corrugato separato.
 (DE) **Wichtig:** Verwenden Sie für die Stromversorgung des Aidoo Pro-Geräts das mitgelieferte Netzteil. Verwenden Sie nur ein Netzteil pro Gerät. Es wird empfohlen, die Verdrahtung der digitalen Eingänge in einem separaten Kabelkanal zu verlegen.

6



(ES) **Importante:** El equipo debe alimentarse por una fuente de alimentación limitada que cumpla la clase PS2 de la norma IEC 62368-1.
 (EN) **Important:** The equipment shall be supplied by a limited power source meeting class PS2 of the standard IEC 62368-1.
 (PT) **Importante:** O equipamento deve ser alimentado por uma fonte de energia limitada que atende a exigência da classe PS2 do padrão 62368-1 da IEC.
 (FR) **Attention :** l'unité doit être alimentée par une source d'alimentation limitée respectant la classe PS2 de la norme IEC 62368-1.
 (IT) **Importante:** L'unità deve essere alimentata da una fonte di alimentazione limitata nel rispetto della tipo PS2 della norma IEC 62368-1.
 (DE) **Wichtig:** Das Gerät muss mit einer begrenzten Stromquelle betrieben werden, die dem Abschnitt PS2 der Norm IEC 62368-1entspricht.

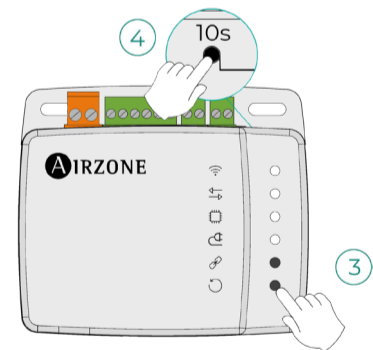
RESET

3

(ES) Reinicio del dispositivo
 (EN) Device reboot
 (PT) Reinicie o dispositivo
 (FR) Réinitialisation du dispositif
 (IT) Riavvio del dispositivo
 (DE) Gerät-Neustart

4

(ES) Reset a valores de fábrica
 (EN) Factory reset
 (PT) Reposição para valores de fábrica
 (FR) Restaurer les paramètres d'usine
 (IT) Reset a valori di fabbrica
 (DE) Rücksetzen auf Werkseinstellung



7



8

Airzone Cloud App

