

AZAI6KNXHS1 - Airzone



Passerelle Aidoo KNX HISENSE 1X1 Airzone - Pour chauffage et climatisation

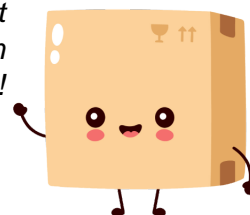
Réf AZAI6KNXHS1

186.58€^{TTC*}

Voir le produit :

<https://www.domomat.com/156824-passerelle-aidoo-knx-hisense-1x1-airzone-pour-chauffage-et-climatisation-airzone-azai6knxhs1.html>

*Le produit Passerelle Aidoo KNX HISENSE 1X1 Airzone - Pour chauffage et
climatisation
est en vente chez Domomat !*

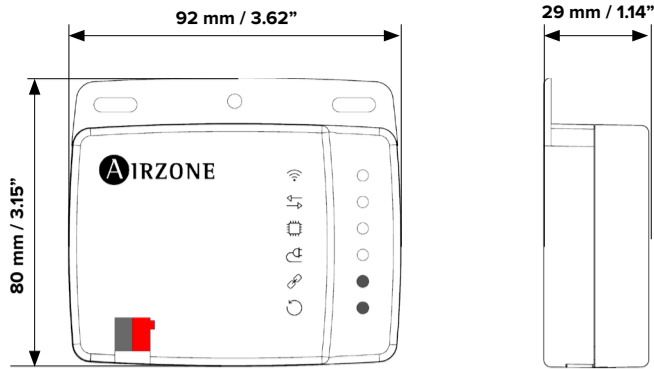


ES AIDOO KNX HISENSE 1X1

Dispositivo para la gestión e integración de equipos AC en sistemas de control KNX TP-1. Alimentación externa a través de la unidad interior.

- Funcionalidades:
- Control de los distintos parámetros del equipo.
- Control KNX.
- Datos estándares KNX.
- 3 entradas digitales configurables.
- Fácilmente configurable desde ETS.
- Detección de errores durante la comunicación.

Para más información de nuestros productos diríjase a airzonecontrol.com



EN AIDOO KNX HISENSE 1X1

Device to manage and integrate AC units in KNX TP-1 control systems. Externally powered by the indoor unit.

- Features:
- Control of the parameters of the unit.
 - KNX Control.
 - KNX standard data.
 - 3 digital configurable inputs.
 - Easily configurable from ETS.
 - Communication errors detection.

For further information about our products, go to airzonecontrol.com

PT AIDOO KNX HISENSE 1X1

Dispositivo para a gestão e integração de equipamento AC em sistemas de controlo KNX TP-1. Alimentação externa pela unidade interior.

- Funcionalidades:
- Controlo dos diferentes parâmetros do equipamento.
 - Controlo KNX.
 - Dados padrão KNX.
 - 3 entradas digitais configuráveis.
 - Configurável a partir do ETS de maneira fácil e rápida.
 - Deteção de erros durante a comunicação.

Para obter mais informações sobre nossos produtos, consulte airzonecontrol.com

(ES) CARACTERÍSTICAS TÉCNICAS (EN) TECHNICAL SPECS (PT) CARACTERÍSTICAS TÉCNICAS

Conexión con unidad interior / Connection to indoor unit Conexão ao equipamento	
Tipo de alimentación / Type of power supply / Tipo de alimentação	Vdc
V max	18 V
I max	137.5 mA
V in	12 - 16 V
Consumo / Consumption / Consumo	0.85 W
Tipo de cable / Type of cable / Tipo de cabo	Conector Hisense 1x1 Hisense 1x1 connector Conector Hisense 1x1
Longitud del cable / Wire length / Comprimento do cabo	2.5 m (8.2 ft)
Conexión y comunicaciones KNX / KNX connection and communication / Conexão e comunicação KNX	
V max	31 V
I max	31.3 mA
V in	29 V
Consumo / Consumption / Consumo	0.12 W
Tipo de cable / Type of cable / Tipo de cabo	TP-1
Hilos de comunicación / Communication wires / Fios de comunicação	2 x 0.8 mm ² (AWG 18 - 2 wired)
Color de los cables / Cable color / Cor dos cabos	Rojo-Negro / Red-Black Vermelho-Negro
Distancia máxima / Maximum length / Distância máxima	100 m (328 ft)
Entradas digitales / Digital inputs / Entradas digitais	
Nº de entradas / Nº of inputs / Nº de entradas	3
Estado / State / Estado	Libre de tensión / Voltage-free Livre de tensão
Distancia máxima / Maximum distance / Distância máxima	100 m (328 ft)
Temperaturas operativas / Operating temperatures / Temperatura de operação	
Almacenaje / Storage / Armazenamento	- 20 ... 70 °C (- 4 ... 158 °F)
Funcionamiento / Operation / Funcionamento	0 ... 45 °C (32 ... 113 °F)
Rango de humedad de funcionamiento / Operating humidity rango / Intervalo de humidade de funcionamento	5 ... 90 % (non-condensing)
Aspectos mecánicos / Mechanical aspects / Aspectos mecânicos	
Grado de protección / Protection class / Grau de proteção	IP 41
Peso / Weight / Peso	130 g (0.29 lb)

(ES) Se recomienda llevar el cableado de las entradas digitales por una tráquea independiente.

(EN) It is recommended that the wiring of the digital inputs be routed through a separate conduit.

(PT) Recomenda-se que a cablagem das entradas digitais seja encaminhada através de uma conduta separada.

FR AIDOO KNX HISENSE 1X1

Contrôleur pour la gestion et l'intégration d'unités dans des systèmes de contrôle KNX TP-1. Alimentation externe par l'unité intérieure.

- Fonctionnalités :
- Contrôle des différents paramètres de l'unité.
 - Contrôle KNX.
 - Données standard KNX.
 - 3 entrées numériques paramétrables.
 - Paramétrable à partir d'ETS.
 - Détection d'erreurs durant la communication.

Pour plus d'informations sur nos produits, veuillez vous rendre sur la page airzonecontrol.com

IT AIDOO KNX HISENSE 1X1

Controller per la gestione e l'integrazione di unità in sistemi di controllo KNX TP-1. Alimentazione esterna mediante l'unità interna.

- Funzionalità:
- Controllo dei diversi parametri dell'unità.
 - Controllo KNX.
 - Dati standard KNX.
 - 3 entrate digitali configurabili.
 - Configurabile da ETS.
 - Rilevamento di errori durante la comunicazione.

Per maggiori informazioni sui nostri prodotti utilizzi il nostro sito dedicato airzonecontrol.com

DE AIDOO KNX HISENSE 1X1

Controller für die Verwaltung und Integration der Geräte in KNX TP-1-Steuerungssystemen. Externe Stromversorgung über das Innengerät.

- Funktionen:
- Steuerung der verschiedenen Anlagenparameter.
 - KNX-Steuerung.
 - Standard-KNX-Daten.
 - 3 konfigurierbare digitale Eingänge.
 - Über ETS konfigurierbar.
 - Fehlererkennung während Mitteilung.

Weitere Informationen über unsere Produkte siehe airzonecontrol.com

(FR) CARACTÉRISTIQUES TECHNIQUES (IT) CARATTERISTICHE TECNICHE (DE) TECHNISCHE DATEN

Connexion avec l'unité intérieure/ Collegamento all'unità interna / Anschluss an das Innengerät	
TType d'alimentation / Tipo di alimentazione/ Versorgungsart	Vdc
V max	18 V
I max	137.5 mA
V in	12 - 16 V
Consommation / Consumo Leistungsaufnahme	0.85 W
Type de câble / Tipo di cavo / Kabeltyp	Connecteur Hisense 1x1 Connettore Hisense 1x1 Hisense 1x1-Anschluss
Longueur du câble / Lunghezza del cavo / Kabellänge	2.5 m (8.2 ft)
Connexion et communication KNX / Collegamento e comunicazioni KNX / Anschluss und KNX-Verbindungen	
V max	31 V
I max	31.3 mA
V in	29 V
Consommation / Consumo Leistungsaufnahme	0.12 W
Type de câble / Tipo di cavo / Kabeltyp	TP-1
Fils de communications / Poli di comunicazione / Kommunikationsleitung	2 x 0.8 mm ² (AWG 18 - 2 wired)
Couleur des câbles / Colore dei cavi / Kabelfarbe	Rouge-Noir / Rosso-Nero Rot-Schwarz
Distance maximale / Distanza massima / Max. Abstand	100 m (328 ft)
Entrées numériques / Entrate digitali / Digitale Eingänge	
Nombre d'entrées / Nº de entrate / Anzahl Relais	3
État / Stato / Status	Libre de tension Libere da tensione Spannungsfrei
Distance maximale / Distanza massima / Max. Abstand	100 m (328 ft)
Températures opérative / Temperature operative / Betriebstemperaturen	
De stockage / Stoccaggio / Lagerung	- 20 ... 70 °C (- 4 ... 158 °F)
De fonctionnement / Funzionamento / Betrieb	0 ... 45 °C (32 ... 113 °F)
Plage d'humidité de fonctionnement / Rango di umidità di funzionamento / Zulässige Luftfeuchtigkeit	5 ... 90 % (non-condensing)
Aspects mécaniques / Aspetti meccanici / Mechanische Aspekte	
Grado de protección / Protection class / Grau de proteção	IP 41
Poids / Peso / Gewicht	130 g (0.29 lb)

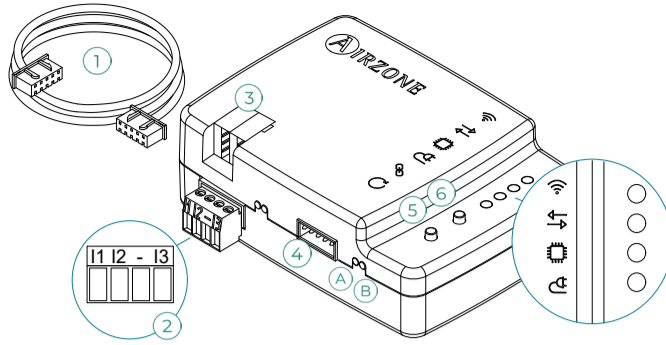
(FR) Il est recommandé de faire passer le câblage des entrées numériques par un conduit séparé.

(IT) Si consiglia di trasportare il cablaggio degli ingressi digitali in un tubo Corrugato separato.

(DE) Es wird empfohlen, die Verdrahtung der digitalen Eingänge in einem separaten Kabelkanal zu verlegen.

(ES) ELEMENTOS DEL DISPOSITIVO / (EN) DEVICE ELEMENTS / (PT) ELEMENTOS DO DISPOSITIVO

Nº	Descripción / Description / Descrição
①	Cable Hisense / Cable Hisense / Cabo Hisense
②	I1 Entrada digital 1 / Digital input 1 / Entrada digital 1
	I2 Entrada digital 2 / Digital input 2 / Entrada digital 2
	- Entrada común / Common input / Entrada comum
	I3 Entrada digital 3 / Digital input 3 / Entrada digital 3
③	Conexión KNX / KNX Connection / Conexão KNX
④	Puerto unidad interior / Indoor unit port / Porta à unidade interior
⑤	Reinicio del dispositivo / Device reboot / Reinicie o dispositivo
⑥	Permitir programación KNX / Enable KNX programming / Permitir programação KNX

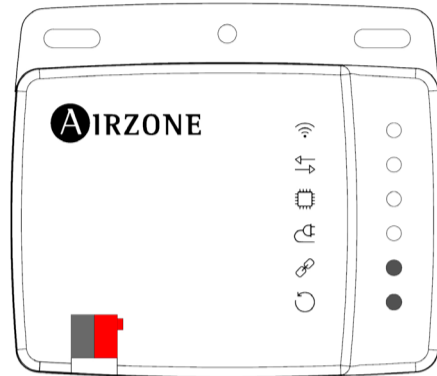


(FR) ELEMENTS DU DISPOSITIF / (IT) ELEMENTI DEL DISPOSITIVO / (DE) GERÄTEBESTANDTEILE

Nº	Signification / Significato / Bedeutung
①	Connecteur Hisense / Connettore Hisense / Hisense-Anschluss
②	I1 Entrée numérique 1 / Entrate digitali 1 / Digitale Eingänge 1
	I2 Entrée numérique 2 / Entrate digitali 2 / Digitale Eingänge 2
	- Entrée commune / Entrate comune / Gemeinsamer Eingänge
	I3 Entrée numérique 3 / Entrate digitali 3 / Digitale Eingänge 3
③	Connexion KNX / Collegamento KNX / Anschluss über KNX
④	Connexion à l'unité intérieure / Collegamento all'unità interna / Anschluss an Innengerät
⑤	Réinitialisation du dispositif / Riavvio del dispositivo / Gerät-Neustart
⑥	Autoriser la programmation KNX / Consentire la programmazione KNX / KNX-Programmierung erlauben

(ES) AUTODIAGNÓSTICO / (EN) SELF-DIAGNOSIS / (PT) AUTODIAGNÓSTICO

Nº	Significado / Meaning / Significado		
↕	Modo programación KNX / KNX programming mode / Modo de programação KNX	Fijo / Steady / Fixo	Rojo / Red / Vermelho
🔌	Actividad del microprocesador / Microprocessor activity / Atividade do microprocessador	Parpadeo / Blinking / Pisca	Verde / Green / Verde
🔌	Alimentación / Power supply / Alimentação	Fijo / Steady / Fixo	Rojo / Red / Vermelho
A	Transmisión de datos hacia la unidad interior / Data transmission to the indoor unit / Transmissão de dados à unidade interior	Parpadeo / Blinking / Pisca	Rojo / Red / Vermelho
B	Recepción de datos desde la unidad interior / Data reception from the indoor unit / Receção dos dados do unidade interior	Parpadeo / Blinking / Pisca	Verde / Green / Verde



(FR) AUTODIAGNOSTIC / (IT) AUTODIAGNOSI / (DE) SELBSTDIAGNOSE

Nº	Signification / Significato / Bedeutung		
↕	Mode de programmation KNX / Modo Programmazione KNX / KNX-Programmiermodus	Fixe / Fisso / Fest	Rouge / Rosso / Rot
🔌	Activité du microcontrôleur / Attività del microprocessore / Funktion der Mikrosteuerung	Clignotement / Lampeggia / Blinken	Vert / Verde / Grün
🔌	Alimentation / Alimentazione / Versorgung	Fixe / Fisso / Fest	Rouge / Rosso / Rot
A	Transmission des données à l'unité intérieure / Trasmissione dei dati verso l'unità interna / Datenübermittlung zum Innengerät	Clignotement / Lampeggia / Blinken	Rouge / Rosso / Rot
B	Réception des données de l'unité intérieure / Ricezione dei dati dall'unità interna / Datenempfang vom Innengerät	Clignotement / Lampeggia / Blinken	Vert / Verde / Grün

(ES) MONTAJE Y CONEXIÓN / (EN) ASSEMBLY AND CONNECTION / (PT) MONTAGEN E CONEXÃO

- ES** Retire la alimentación de la unidad interior.
- Realice el montaje mediante:
 - Tornillos.
 - Adhesivo de doble cara.
 - Localice el conector **CN18** en la unidad interior Hisense (donde se conecta el termostato), desconecte y retire el termostato.
 - Conecte su Aidoo al bus KNX y al bornero de la unidad interior, **CN18**, mediante el cable suministrado.
 - Alimente la unidad interior. Compruebe los LED (ver apartado Autodiagnóstico).
 - Configure el dispositivo en ETS con nuestra base de datos suministrada.

- (Opcional)** Configuración para imponer temperatura a la unidad interior:
- Siempre debe existir un dispositivo externo con sonda de temperatura (p.e.: termostato KNX).
 - El Aidoo trabaja como maestro y puede imponer la temperatura ambiente medida desde la sonda externa, sin necesidad de realizar ninguna configuración específica.

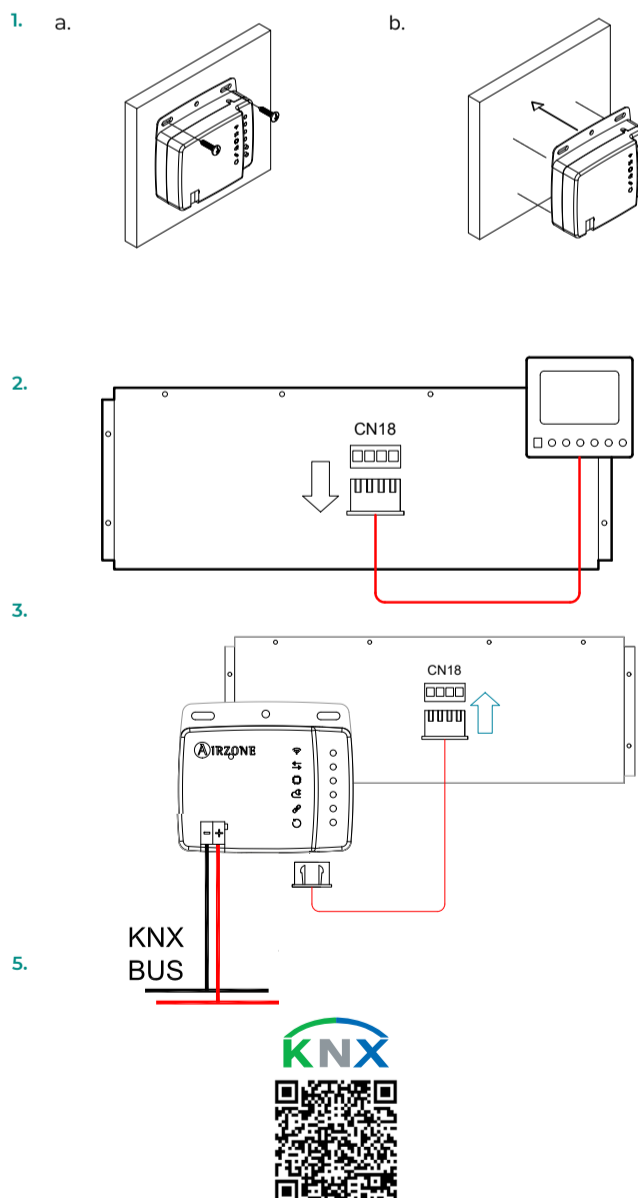
- EN** Disconnect the indoor unit.
- Perform the assembly following the next step:
 - Screw attachment.
 - Double-sided adhesive attachment.
 - Locate connector **CN18** on the indoor unit Hisense (where the thermostat is connected), disconnect and remove the thermostat.
 - Connect your Aidoo to the KNX bus and the **CN18** terminal of the indoor unit using the supplied cable.
 - Power the indoor unit. Check the LED (see Self-diagnosis section).
 - Configure the device in ETS with our supplied data base.

- (Optional)** Configuration to impose temperature on the indoor unit:
- There must always be an external device with a temperature probe (e.g. KNX thermostat).
 - The Aidoo works as a master and can impose the room temperature measured from the external probe, without the need to perform any specific configuration.

- PT** Retire a alimentação da unidade interior.
- Faça a montagem com:
 - Parafusos.
 - Fita adesiva de dupla face.
 - Localize o conector **CN18** na unidade interior Hisense (onde o termostato é conectado), e desconecte e retire o termostato.
 - Ligue o seu Aidoo ao barramento KNX e ao terminal da unidade interior, **CN18**, utilizando o cabo fornecido.
 - Alimente a unidade interior. Verifique os LED (consulte o secção de Autodiagnóstico).
 - Configure o dispositivo em ETS com a nossa base de dados fornecida.

- (Opcional)** Configuração para impor a temperatura na unidade interior:
- Tem de haver sempre um dispositivo externo com sonda de temperatura (por exemplo, termostato KNX).
 - O Aidoo funciona como mestre e pode impor a temperatura ambiente medida a partir da sonda externa, sem necessidade de uma configuração específica.

*(ES) Se requiere un mando alternativo para el control de la unidad.
(EN) An alternative controller is required to control the unit.
(PT) É necessário um controlador alternativo para controlar a unidade.
(FR) Un contrôleur alternatif est requis pour contrôler l'unité.
(IT) È richiesto un controller alternativo per controllare l'unità.
(DE) Ein alternativer Controller ist erforderlich, um die Einheit zu steuern.*



(FR) MONTAGE ET CONNEXION / (IT) MONTAGGIO E COLLEGAMENTI / (DE) MONTAGE UND VERBINDUNG

- FR** Coupez l'alimentation de l'unité intérieure.
- Procédez au montage:
 - Par vis.
 - Par adhésif à double face.
 - Localisez le connecteur **CN18** dans l'unité intérieure Hisense (endroit où se branche le thermostat), puis débranchez et retirez le thermostat.
 - Connectez votre Aidoo au bus KNX et à la borne de l'unité intérieure **CN18** à l'aide du câble fourni.
 - Rétablir l'alimentation de l'unité intérieure. Vérifiez l'état des LED (voir la section autodiagnostic).
 - Configurez le dispositif sur ETS avec la base de données fournie.

- (Optionnel)** Configuration pour imposer la température à l'unité intérieure:
- Il faut obligatoirement un dispositif externe avec une sonde de température (par exemple : thermostat KNX).
 - L'Aidoo fonctionne comme principal et peut imposer la température ambiante mesurée depuis la sonde externe, sans aucune configuration spécifique.

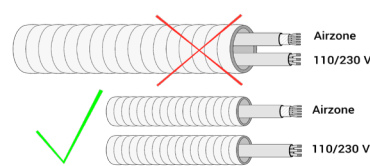
- IT** Sospendere l'alimentazione dell'unità interna.
- Effettuare l'installazione:
 - Con le viti.
 - Adesivo biadesivo.
 - Localizzare il connettore **CN18** nell'unità interna Hisense (dove si collega il termostato), scollegare e rimuovere il termostato.
 - Collegare l'Aidoo al bus KNX e alla morsetteria dell'unità interna, **CN18**, mediante il cavo fornito.
 - Alimentare l'unità interna. Verificare i LED (vedi sezione Autodiagnosi).
 - Configurare il dispositivo in ETS con il database fornito.

- (Opzionale)** Configurazione per imporre la temperatura all'unità interna:
- Deve essere sempre presente un dispositivo esterno con sonda di temperatura (es. termostato KNX).
 - L'Aidoo lavora come master e può imporre la temperatura ambiente misurata dalla sonda esterna, senza necessità di alcuna configurazione specifica.

- DE** Trennen Sie Stromversorgung des Innengeräts.
- Durchführung der Montage:
 - Durch Schrauben.
 - Doppelseitiges Klebeband.
 - Suchen Sie den Kontakt **CN18** mit dem Hisense-Innengerät (wo der Thermostat angeschlossen wird), trennen und entfernen Sie den Thermostat.
 - Schließen Sie Ihr Aidoo an den KNX-Bus an und die Anschlüsse, **CN18**, des Innengeräts an, mit dem mitgelieferten Kabel.
 - Schließen Sie die Stromversorgung des Innengeräts an. Überprüfen Sie die LED (Siehe abschnitt Selbstdiagnose).
 - Konfigurieren Sie das Gerät in ETS mit unserer mitgelieferten Datenbank.

- (Optional)** Konfiguration zur Anwendung der Temperatur auf das Innengerät:
- Dazu muss immer ein Außengerät mit Temperaturfühler vorhanden sein (z. B. KNX-Thermostat).
 - Aidoo arbeitet als Master und kann die vom externen Fühler gemessene Raumtemperatur vorgeben, ohne dass eine spezielle Konfiguration erforderlich ist.

(ES) Importante: El equipo debe alimentarse por una fuente de alimentación limitada que cumpla la clase PS2 de la norma IEC 62368-1.
(EN) Important: The equipment shall be supplied by a limited power source meeting class PS2 of the standard IEC 62368-1.
(PT) Importante: O equipamento deve ser alimentado por uma fonte de energia limitada que atende a exigência da classe PS2 do padrão 62368-1 da IEC.



(FR) Attention : l'unité doit être alimentée par une source d'alimentation limitée respectant la classe PS2 de la norme IEC 62368-1.
(IT) Importante: L'unità deve essere alimentata da una fonte di alimentazione limitata nel rispetto della tipo PS2 della norma IEC 62368-1.
(DE) Wichtig: Das Gerät muss mit einer begrenzten Stromquelle betrieben werden, die dem Abschnitt PS2 der Norm IEC 62368-1entspricht.