

PROJECTEUR EXTERIEUR LED - 50W - RGB + Télécommande Radio Fréquence

REF : 8012



Ref. 8012

Produit : Projecteur Extérieur LED

Finition : Gris

Puissance absorbée : 50W

Puissance restituée : ~450W

Dimmable : Non

Température couleur : RGB

Lumens : /

EN 62 471 : Groupe 0

Taille (L x l x H) : 285 x 133 x 235 mm

Emballage : Boite

EAN : 3760173772995

Paramètres Optiques

Efficacité Lumineuse : > 90%

Index Rendu Couleur (IRC) : > /

Paramètres Electriques

Classification énergétique : **A⁺**

Input Voltage : AC220-240V

Fréquence : 46~65Hz

Cos φ : 0,51

Puissance à l'allumage : > 95%

Température et humidité de travail :

-15 °C- +45 °C/10%-70%

Allumage : Immédiat

Angle : 112°

Matériaux utilisés : Verre + Fer

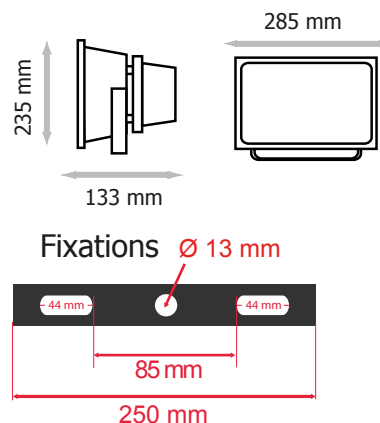
Durée de vie LED : 30,000 Heures

Poids Net : 1,94 Kg

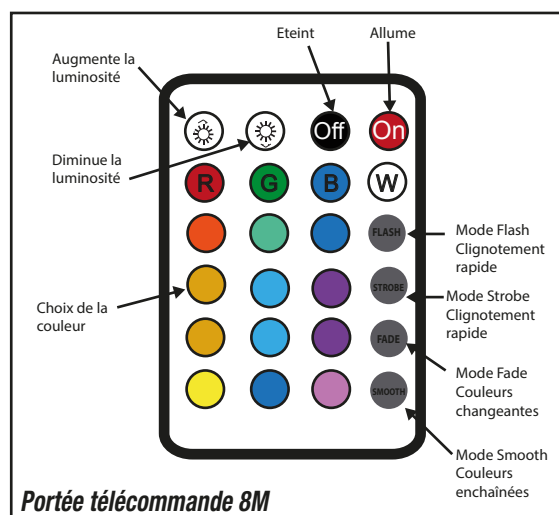
Indice de protection IP : IP65

Indice de protection IK : 08

Accessoire : piquet de fixation (Ref.8000)



Utilisation des touches de la télécommande



Les produits présentés dans les documents, offres commerciales, catalogues ou fiches techniques sont soumis à modification sans préavis.
Les caractéristiques ne deviennent contractuelles qu'après accord écrit de la direction de MIIDEX.