

## DOWNLIGHT LED BASSE LUMINANCE - Ø230mm 25W - 2450 LM - 3000°K

REF : 765472



### Ref. 765472

Produit : Downlight LED + alimentation CL2

Finition extérieure : Blanc

**Lumens : 2450 Lm**

Puissance absorbée : 25W

Puissance restituée : ≈230W

Température couleur : 3000°K

**Dimmable : Non**

EN 62 471 : Groupe 0

Dimensions (Ø x H) : Ø230 x 102 mm

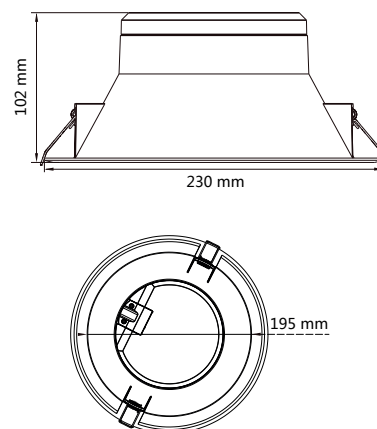
Diamètre de perçage : Ø195 mm

Emballage : Boite

EAN : 3701124415264

UGR<19 en condition normale dont plafond > 2.50m

### Dimensions



### Paramètres Driver

Dimension Driver : 68 x 34 x 22 mm

Input : 180-250VAC / 50/60Hz

Output : 135VDC / 180mA

PF : >0.9

ta : 40°C

tc : 75°C

### Paramètres Optiques

Efficacité Lumineuse : > 90%

Index Rendu Couleur (IRC) : > 80

Lumens / watt : ≈ 98 Lm/w

### Paramètres Electriques

Classification énergétique : **A+**

Voltage : 180-250VAC

Fréquence : 50~60Hz

Cos φ : 0,95

Alimentation CL2

Puissance à l'allumage : > 95%

Température et humidité de travail :

-20 °C- +45 °C/10%-70%

Allumage : Immédiat

Angle : 38°

Matériaux utilisés : Aluminium + PC

Durée de vie théorique de la LED : 30,000 Heures

ON / OFF >100 000

Indice de protection IP : IP20

Poids Net : 0,462 Kg

Les produits présentés dans les documents, offres commerciales, catalogues ou fiches techniques sont soumis à modification sans préavis.  
Les caractéristiques ne deviennent contractuelles qu'après accord écrit de la direction de MIIDEX.