

FICHE TECHNIQUE



BANDEAU LED 5m 14,4W/m - RGB + White

REF : 75111



Ref. 75111

Type : 1 ligne - 60 LED/m (5050)
(= 30 LEDS blanches et 30 LEDS RGB /m)

Lumens : /

Puissance absorbée : 14.4W/m

Puissance restituée : 72W

Température couleur : RGB + White (6000°K)

Dimmable : Non

Taille : Boucle maximum 5m

Largeur : 14mm Epaisseur : 4mm

Emballage : Pochette

EN 62 471 : Groupe 0

EAN : 3701124414601

Gainage silicone : Oui

Sectionnable tous les : 10 cm

Dimensions

5 M

5M DE RUBAN LED

14 mm

Paramètres Optiques

Efficacité Lumineuse : > 90%

Paramètres Electriques

Classification énergétique : **A⁺**

Driver : Input 12V DC

Puissance à l'allumage : > 95%

Température et humidité de travail
-15 °C- +45 °C/10%-70%

Allumage : Immédiat

Angle : 180°

Matériaux utilisés : PCB + Silicone

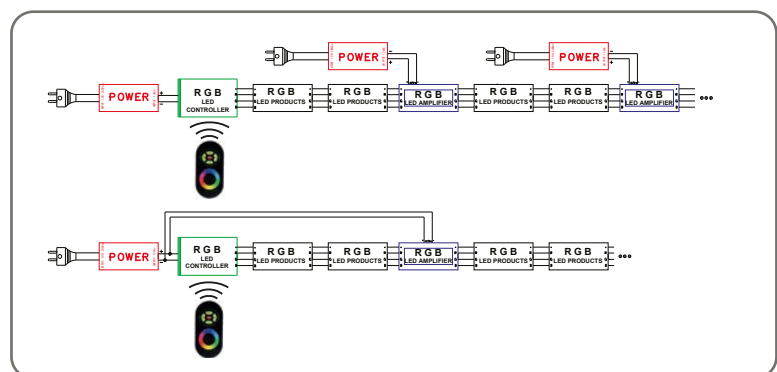
Durée de vie théorique de la LED : 30,000 H

Poids Net : 0,276 Kg

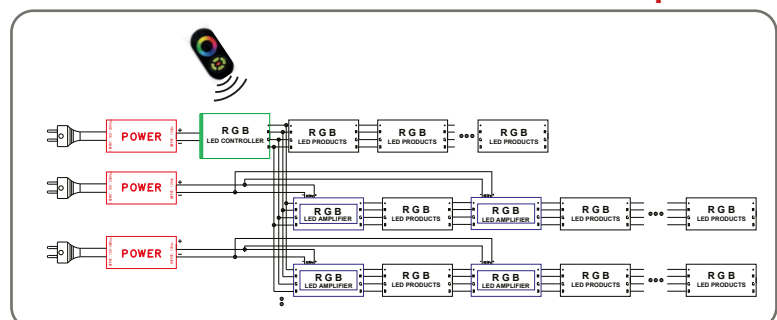
ON/OFF > 100 000

Indice de protection IP : IP67

Connection : contrôleur RGB



Connection : contrôleur RGB + amplificateur



Options : Connecteurs bandeaux LED
ref.75287, ref.75283, ref.75279

Les produits présentés dans les documents, offres commerciales, catalogues ou fiches techniques sont soumis à modification sans préavis.
Les caractéristiques ne deviennent contractuelles qu'après accord écrit de la direction de MIIDEX.