

# FICHE TECHNIQUE



## BANDEAU LED 5m - 14,4/m - RGB

REF : 75060



### Ref. 75060

Type : 1 ligne - 60 LED/m

Gainage : Silicone

**Lumens : /**

Puissance absorbée : 14,4W/m

Puissance globale : 72W

Température couleur : RGB

EN 62 471 : Groupe 0

Longueur : Boucle maximum 5m

Largeur : 12mm

Epaisseur : 4mm

Emballage : Pochette

EAN : 3701124421357

### Dimensions



### Paramètres Optiques

Efficacité Lumineuse : > 90%

Index Rendu Couleur (IRC) : /

Lumens / watt : /

### Paramètres Electriques

Classification énergétique : **A+**

Tension entrée : 12V DC

Puissance à l'allumage : > 95%

Température et humidité de travail :

-15 °C- +45 °C/10%-70%

Allumage : Immédiat

Angle : 180°

Matériaux utilisés : PCB + Silicone

Durée de vie théorique de la LED :

30,000 Heures

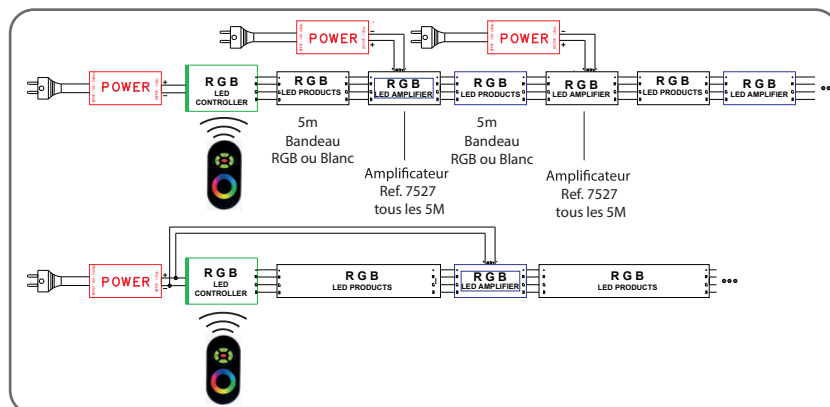
ON/OFF > 100 000

Indice de protection IP : IP67

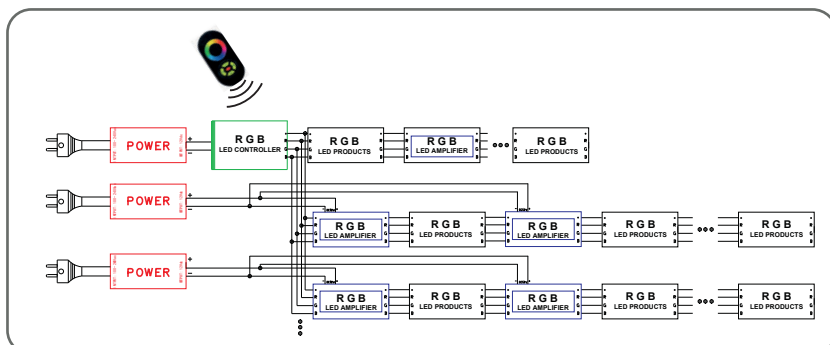
Poids Net : ≈0,221Kg

**Options :** Connecteurs bandeaux LED  
ref.75274, ref.75270, ref.75266

### Connection : contrôleur RGB



### Connection : contrôleur RGB + amplificateur



Les produits présentés dans les documents, offres commerciales, catalogues ou fiches techniques sont soumis à modification sans préavis.  
Les caractéristiques ne deviennent contractuelles qu'après accord écrit de la direction de MIIDEX.