

067431 - Legrand



**Prise aspiration centralisée Céliane
Legrand - Sans contact - Avec
enjoliveur titane**

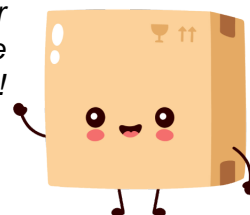
Réf 067431

57.53€^{TTC*}

Voir le produit :

<https://www.domomat.com/156675-prise-aspiration-centralisee-celiane-legrand-sans-contact-avec-enjoliveur-titane-legrand-067431.html>

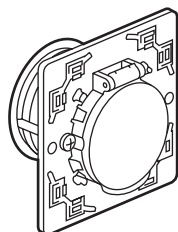
*Le produit **Prise aspiration centralisée Céliane Legrand - Sans contact - Avec enjoliveur titane** est en vente chez Domomat !*



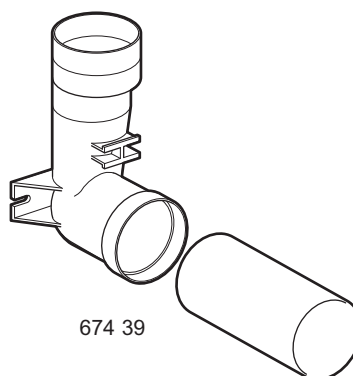
* : Prix sur le site Domomat.com au 17/07/2024. Le prix est susceptible d'être modifié.

Céliane™ Prises d'aspiration centralisée sans contact

Référence(s) : 674 30/31/39



674 30/31



674 39

1. UTILISATION

- Permet le branchement du flexible d'aspirateur dans le cadre d'installation d'aspiration centralisée.
- Prise d'aspiration centralisée sans contact pour centrale non filiaire de type ALDES (systèmes sans contact avec déclenchement par simple dépression d'air) et à déclenchement par ondes sonores.
- Compatible avec les centrales d'aspiration Aldes et Bean Electrolux, accepte les conduits originaux Plastiflex Européens.
- Kit de raccordement et d'encastrement pour prises d'aspiration centralisées (réf. 674 39).

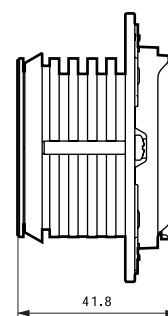
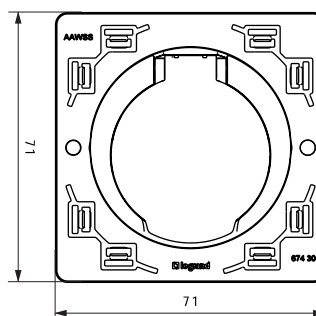
Comprend des accessoires de raccordement droits et coudés (réf. 674 39).

2. GAMME

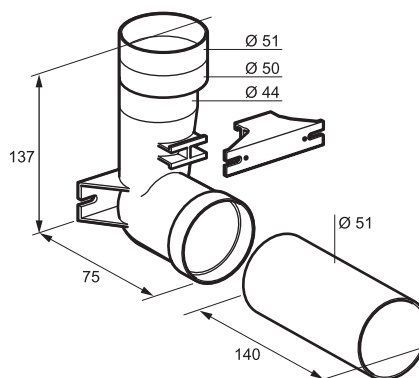
	Désignation	Référence	Poids (g)
	Prise d'aspiration centralisée sans contact Blanc	674 30	31
	Prise d'aspiration centralisée sans contact Titane	674 31	31
	Kit de raccordement pour prise d'aspiration centralisée	674 39	103

3. COTES D'ENCOMBREMENT

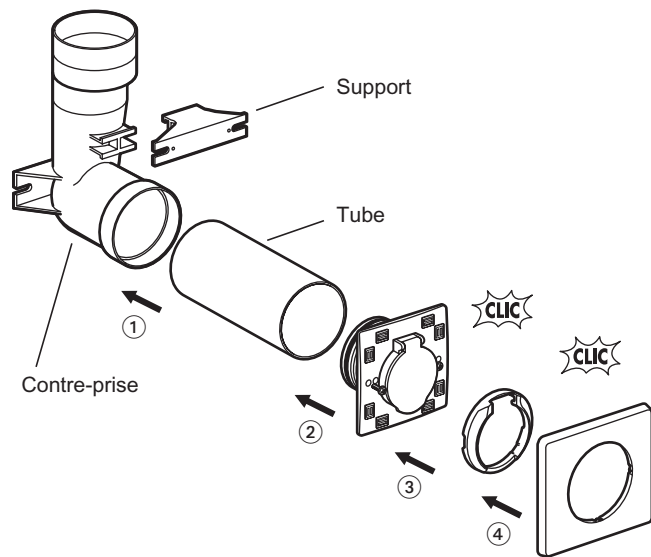
Réf. 674 30/31



Réf. 674 39



4. MISE EN SITUATION



- 1 - On place le tube dans la contre-prise.
- 2 - On emboîte le mécanisme sur le tube et on visse.
- 3 - On clippe la bague.
- 4 - On clippe la plaque.

Cette prise d'installation peut être montée sur montage en mur périphérique, sur cloison de séparation, ou en placard.

5. CARACTERISTIQUES TECHNIQUES

5.1 Caractéristiques mécaniques

Essai aux chocs : IK 02

5.2 Caractéristiques matière

Prise : ABS

Contre-prise, tube, support : PVC

5.3 Caractéristiques électriques

Autoextinguibilité : 650°C / 30 s

5.4 Caractéristiques climatiques

Températures de stockage et d'utilisation : - 5°C à + 45°C7

6. ENTRETIEN

Sans entretien.