

66699 | Paulmann notice



Projecteur 2 sources Teja - Nickel satiné - Max. 2 x 10W - GU10 - 230V - Sans sources - Dimmable

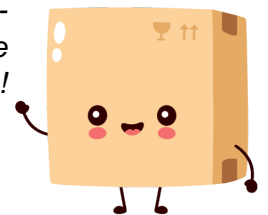
Réf 66699

32.53€^{TTC*}

Voir le produit :

<https://www.domomat.com/26205-projecteur-2-sources-teja-nickel-satine-max-2-x-10w-gu10-230v-sans-sources-dimmable-paulmann-66699.html>

Le produit Projecteur 2 sources Teja - Nickel satiné - Max. 2 x 10W - GU10 - 230V - Sans sources - Dimmable est en vente chez Domomat !



Safety Instructions

1, 2, 3, 4, 5, 7, 11, 13, 24,
28, 33, 34



Info Hotline



+49 (0) 5041 998 389

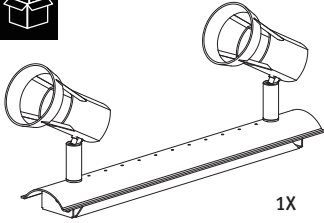
Mon. - Do. 7⁰⁰ - 20⁰⁰

Fr. 7⁰⁰ - 17⁰⁰

Paulmann Licht GmbH
Quezinger Feld 2
31832 Springe
Germany

www.paulmann.com

Art.-Nr. : 666.99
667.03
(+MA 326) PEA 04/16



1X



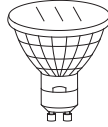
2X



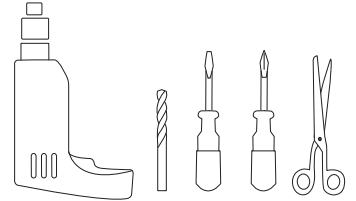
2X



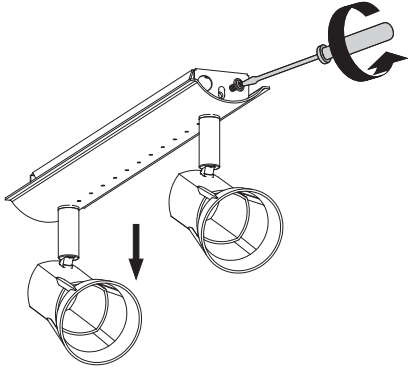
not incl.
max. 10W
GU10



Paulmann
Art.-Nr. 284.10
www.paulmann.com



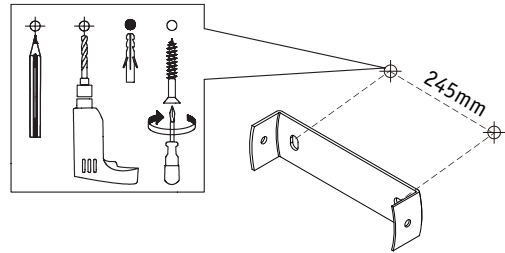
A



B



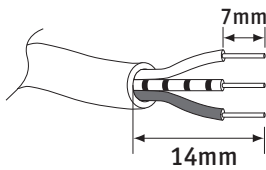
Safety
Instructions
Nr. 5,7



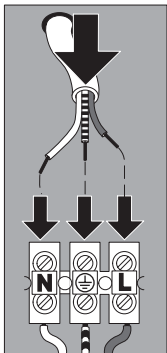
C



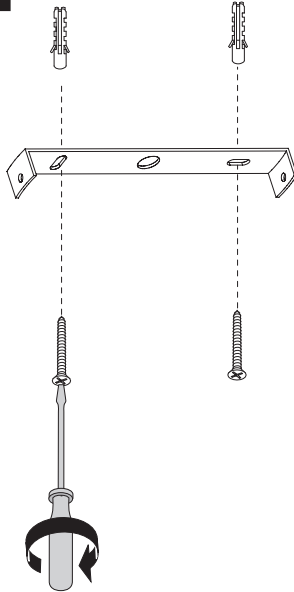
Safety
Instructions
Nr. 5,28



230V



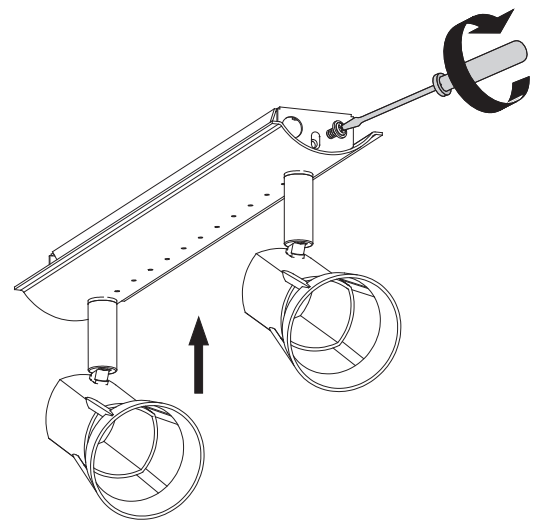
D



E



Safety
Instructions
Nr. 5



F



Safety
Instructions
Nr. 5

